

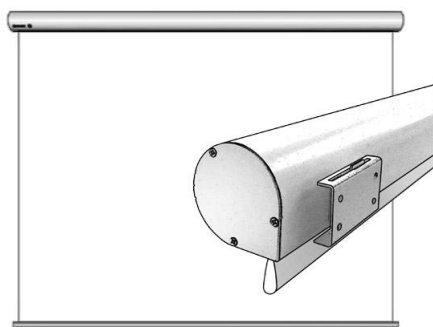
EKRAN WENUS Plus

Ekran elektryczny

VIZ-ART
AUTOMATION

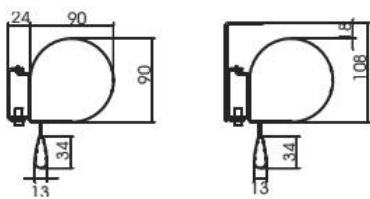
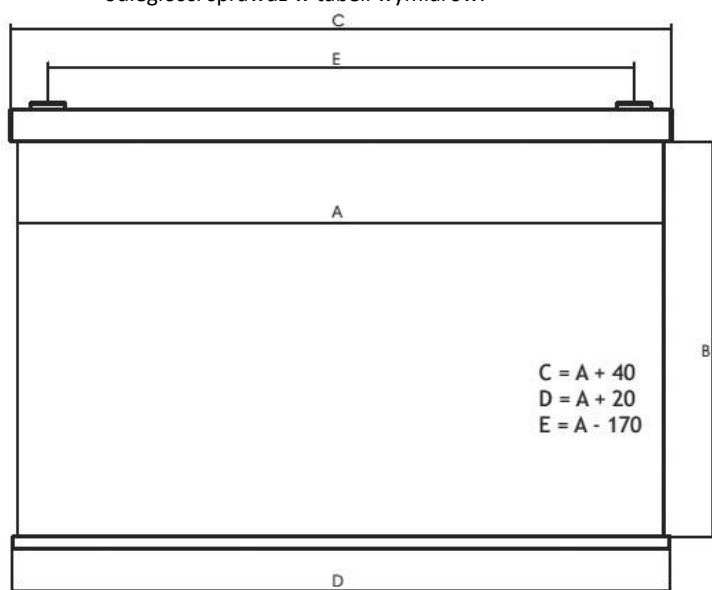
LISTA ELEMENTÓW:

- Ekran elektryczny w obudowie
- Elementy montażowe – 2 szt.
- Przełącznik klawiszowy
- Zestaw montażowy
- Instrukcja montażu



1. INSTALACJA:

A. W ustalonym miejscu montażu (sufit/ ściana stała) wyznacz i wypoziomuj punkty na otwory instalacyjne. Wymagane odległości sprawdź w tabeli wymiarów.



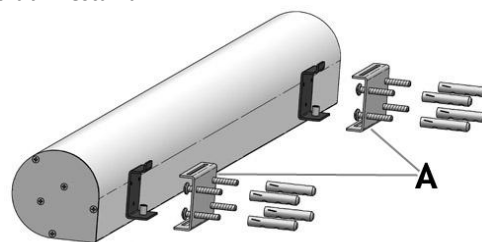
Szerokość (cm)	Wymiar (mm)					
	4:3		16:9		16:10	
	A	B	A	B	A	B
WENUS 180	1800	1350	1800	1020	1800	1130
WENUS 200	2000	1500	2000	1130	2000	1250
WENUS 220	2200	1650	2200	1240	2200	1380
WENUS 240	2400	1800	2400	1350	2400	1500
WENUS 260	2600	1950	2600	1470	2600	1630
WENUS 280	2800	2100	2800	1580	2800	1750
WENUS 300	-	-	3000	1690	3000	1880

B. Do instalacji elementów montażowych użyj kołki rozporowe i śruby z zestawu montaż. Uwaga! Przy instalacji do podłoża z K/G użyj specjalnych kołków i śrub.

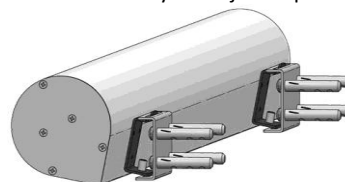
UWAGA! Instalując ekran upewnij się, że wypukłe logo VIZ-ART skierowane jest w stronę widza i widoczne jest z lewej strony ekranu. Tylko ta pozycja instalacji jest prawidłowa.

Opcja instalacji do ściany:

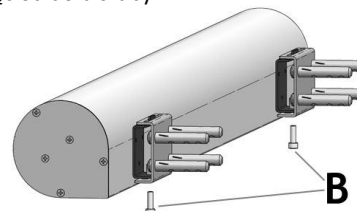
Przymocuj elementy A do ściany przy pomocy kołków i śrub z zestawu.



Nałóż ekran na elementy A tak jak na poniższym rysunku.

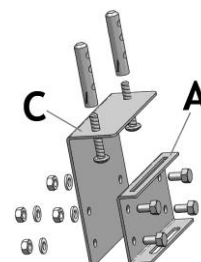


Przykręć od dołu śruby B.



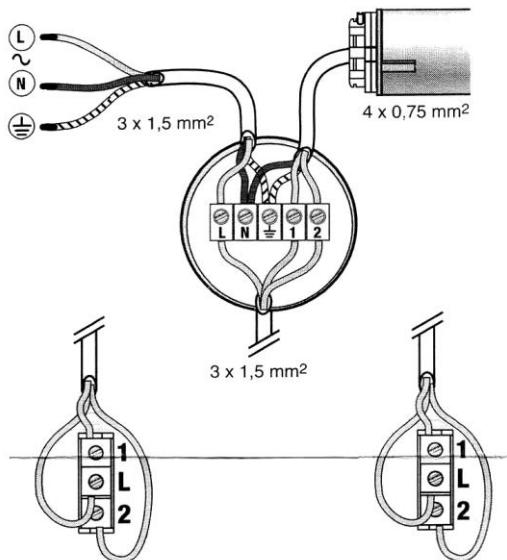
C. Opcja instalacji do sufitu:

Do zestawu dołączone są elementy C. Do elementów C przykręć odpowiednimi śrubami elementy A. Następnie połączone elementy przymocuj do sufitu przy pomocy śrub i kołków załączonych do zestawu.

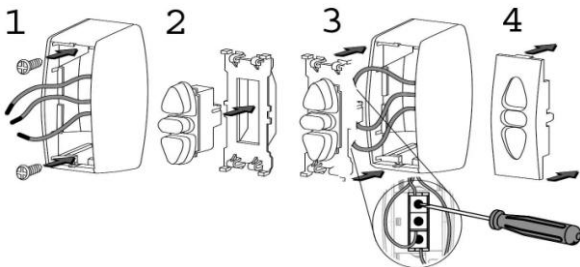


2. PODŁĄCZENIE ELEKTRYCZNE:

A.

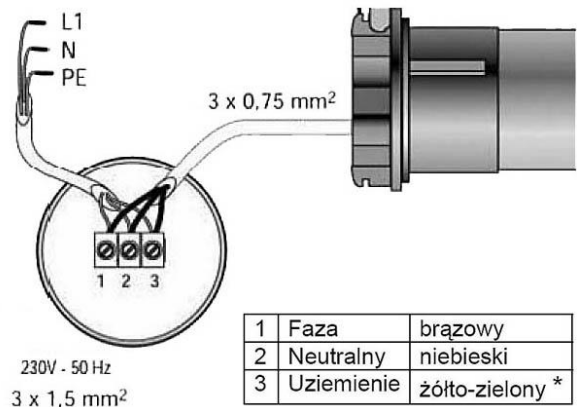


ZACISK	OZNACZENIE PRĄDOWE	KABEL Z SILNIKA
L	FAZA - L	
N	ZERO - N	NIEBIESKI
⊕	UZIEMIENIE - ⊕	ŻÓŁTO/ZIELONY
1	KIERUNEK GÓRA	BRAZOWY
2	KIEREK DÓŁ	CZARNY



B. Schemat podłączenia elektrycznego ekranu z opcją sterowania radiowego wbudowanego w silnik.

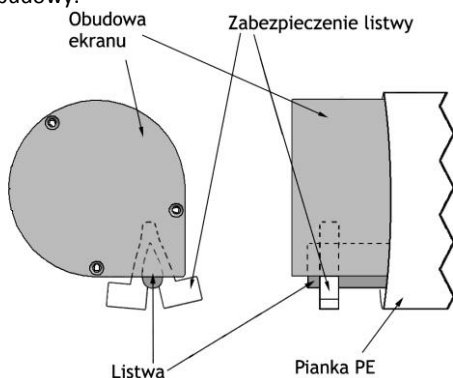
UWAGA! Podłączenie elektryczne powinna dokonywać osoba z odpowiednim uprawnieniami i zgodnie z przepisami BHP.



1	Faza	brązowy
2	Neutralny	niebieski
3	Uziemienie	żółto-zielony *

230V - 50 Hz
3 x 1,5 mm²

C. **BEZPIECZEŃSTWO** podczas instalacji i w transporcie:
Zachowaj i nie demontuj zabezpieczeń dolnej listwy ekranu do całkowitego zakończenia instalacji. Usunięcie zabezpieczenia przed zakończeniem instalacji może spowodować "wpadnięcie" listwy do obudowy ekranu i doprowadzić do uszkodzenia powierzchni projekcyjnej. Przed każdorazowym transportem upewnij się, że listwa ekranu jest zabezpieczona przed wpadnięciem do obudowy.



D. Sterowanie opcjonalne:
Ekran elektryczny może być doposażony w sterowniki bezprzewodowe radiowe RC lub podczerwień IR.

Programując pozycje zatrzymania korzystaj z instrukcji programowania.



3. DANE TECHNICZNE:

Proporcje powierzchni ekranu:

4:3 16:9 16:10 i inne

Regulacja: Zmiana ustawień (pozycje zatrzymań) krańcówek ekranu dopuszczalna jest wyłącznie przez uprawnionych instalatorów. Zabroniona jest zmiana ustawień wydłużająca wysuw ekranu, co grozi zerwaniem powierzchni projekcyjnej.

Zasilanie:

230V / 50 HZ

Producent: VIZ-ART Automation
tel.+48 22/6138899 www.viz-art.pl

Zasady bezpieczeństwa użytkowania urządzeń VIZ-ART AUTOMATION

INFORMACJE DOTYCZĄCE BEZPIECZEŃSTWA

UWAGA: Ważne informacje dotyczące bezpieczeństwa.

Ze względu na zachowanie bezpieczeństwa osób należy postępować zgodnie z zaleceniami opisanymi w niniejszej instrukcji.

Po przeczytaniu należy zachować instrukcję w celu wykorzystania jej w przyszłości.

- Nie należy pozwalać dzieciom na zabawę sterownikiem ekranu (włącznikiem lub pilotem zdalnego sterowania).
- Nie wolno pozostawiać sterowników ekranu w zasięgu dzieci.
- Należy okresowo przeprowadzać kontrolę instalacji ekranu w celu wykrycia i usunięcia nieprawidłowości lub uszkodzeń.
- W przypadku ich wykrycia należy zaniechać korzystania z ekranu do czasu ich usunięcia.
- Nie należy przebywać w bezpośrednim pobliżu ekranu podczas zwijania oraz rozwijania powierzchni projekcyjnej. W przypadku awarii urządzenia może grozić to kontuzjami lub poranieniami.
- Nie wolno montować żadnych przedmiotów do dolnej listwy ekranu. Grozi to uszkodzeniem ekranu i/lub poranieniem osób.
- Wszelkie prace instalacyjne powinny być wykonywane przez instalatora posiadającego wymagane uprawnienia.
- Niepoprawnie przeprowadzony montaż może grozić uszkodzeniem produktu oraz utratą zdrowia.
- Do montażu sufitowego należy używać wyłącznie uchwytów sufitowych dedykowanych do wybranego modelu ekranu.
- Nie dopuszcza się wykonywać żadnych czynności, które mogą spowodować uszkodzenie przewodu zasilającego lub wtyczki sieciowej.
- Nie wolno dokonywać zmian w zakresie kabla sieciowego: modyfikować go we własnym zakresie, umieszczać kabla sieciowego w bezpośrednim sąsiedztwie gorących obiektów, silnie zaginać, skręcać, ciągnąć za kabel sieciowy, stawiać na kablu ciężkich przedmiotów, zawijać kabla sieciowego w zwoje.
- Korzystanie z urządzenia z uszkodzonym kablem zasilającym może spowodować porażenie prądem elektrycznym, zwarcia w instalacji oraz pożar w ich efekcie.
- Nie wolno dotykać przewodu sieciowego oraz wtyczki sieciowej mokrymi rękami.
- Należy zawsze postępować zgodnie z zaleceniami opisanymi w niniejszej informacji oraz instrukcji montażu urządzenia.
- Upewnij się, że ekran nie uległ uszkodzeniu w czasie transportu.

ZALECENIA DOTYCZĄCE INSTALACJI

- Instalacja ekranu powinna być przeprowadzona przez wykwalifikowanego instalatora zgodnie z opisanymi zaleceniami w instrukcji montażu. Podłączenie elektryczne powinno być przeprowadzone przez osoby posiadające wymagane uprawnienia.
- Do instalacji ekranu należy użyć śrub i kotw mocujących odpowiednich do rodzaju ściany/sufitu do których ekran jest montowany oraz do uchwytów montażowych, które będą wykorzystane w czasie instalacji.
- Po zamocowaniu ekranu, a przed jego pierwszym rozwinięciem sprawdź, czy obudowa ekranu jest należyście wypoziomowana. Jeżeli nie jest dokładnie wypoziomowana należy skorygować montaż ekranu. Nie wolno korzystać z ekranu, który nie jest poprawnie zainstalowany.
- Nie zwiększaj wysunięcia tkaniny projekcyjnej ekranu powyżej zamówionego wymiaru. Dalsze wysuwanie tkaniny może spowodować trwałe zniszczenie ekranu.

WARUNKI GWARANCJI

- 1) Okres gwarancji na ekran wynosi 24 miesiące od daty sprzedaży ekranu widniejącej na oryginale dowodu zakupu.
- 2) Okres gwarancji na silnik elektryczny ekranu wynosi 60 miesięcy.
- 3) Gwarant zobowiązuje się do bezpłatnego usunięcia uszkodzeń dostarczonego do serwisu ekranu, posiadającego wady powstałe w wyniku wad wykonawczych albo materiałowych, które ujawnią się w okresie trwania gwarancji.
- 4) Gwarancja nie obejmuje:
 - a) uszkodzeń powstałych w wyniku użytkowania ekranu niezgodnego z zasadami opisanymi w instrukcji użytkownika,
 - b) uszkodzeń powstałych w wyniku niewłaściwego przechowywania lub transportu ekranu,
 - c) uszkodzeń mechanicznych ekranu
 - d) skokowych zmian napięcia w sieci energetycznej
 - e) demontażu i ponownego montażu ekranu
- 5) Usunięcie wad nastąpi w ciągu 14 dni od daty przyjęcia reklamowanego ekranu do naprawy w serwisie.
- 6) Adres serwisu VIZ-ART AUTOMATION:
Al. Nadwiślańska 54, bud. C, 05-410 Józefów; tel. 22/6138899



Wyprodukowano po 13.08.2005.

Nie wyrzucać zużytych urządzeń elektrycznych i elektronicznych razem z odpadami komunalnymi, ze względu na obecność w sprzęcie niebezpiecznych dla środowiska substancji. Urządzenia te należy przekazywać do punktu zbiórki w celu poddania recyklingowi. Informacja o punktach zbiórki dostępna jest u lokalnych władz samorządowych lub w placówkach handlowych.



DEKLARACJA ZGODNOŚCI

firma **VIZ-ART AUTOMATION**
deklaruje z pełną odpowiedzialność, że produkty:



Ekran projekcyjny: JOWISZ, NEPTUN, TENSION, WENUS Plus

URAN, URAN Tension;

SUPERNOVA; SUPERNOVA Tension;

do których odnosi się niniejsza deklaracja, stosownie do:

- dyrektywy niskonapięciowej 73/23EEC wraz z modyfikacjami dyrektywy 93/68/EEC
- dyrektywy kompatybilności elektromagnetycznej 89/336/EEC wraz z modyfikacjami dyrektywy 92/31/EEC, 93/68/EEC i 91/263/EEC

są zgodne z następującymi europejskimi normami:

EN 60335-2-97 w odniesieniu do EN 60335-1

EN 55014-1, EN 55014-2, EN 61000-3-2, EN 61000-3-3

i oznaczone są znakiem CE.

