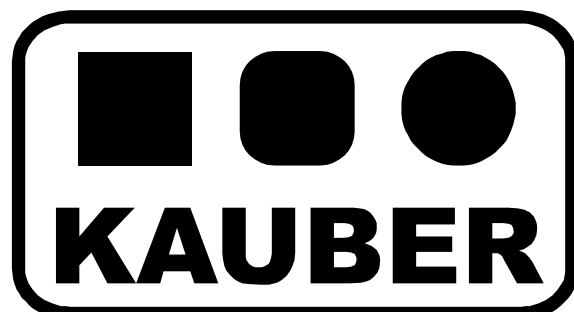
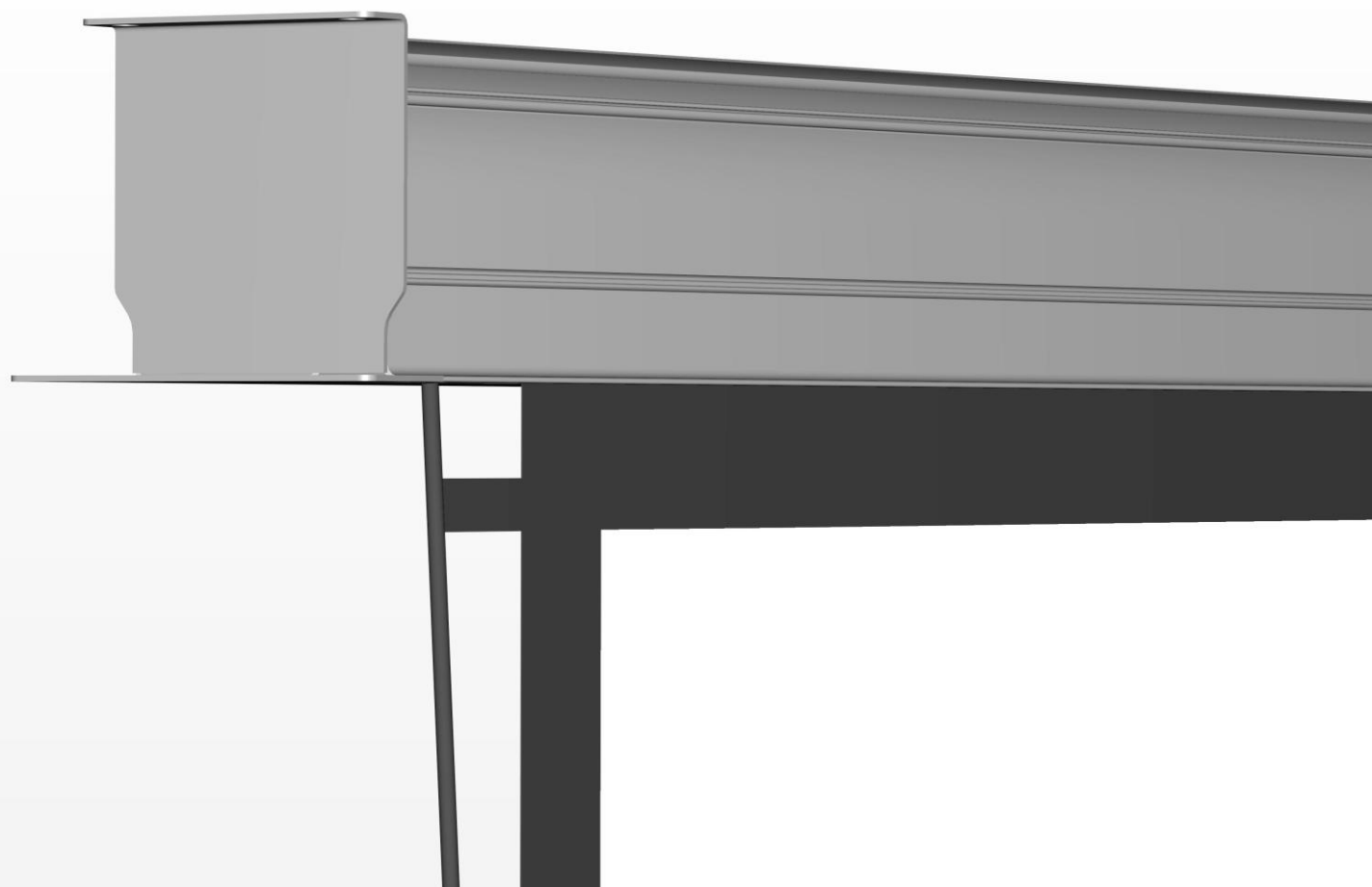


EKRAN PROJEKCYJNY SUFITOWY INSTRUKCJA MONTAŻU



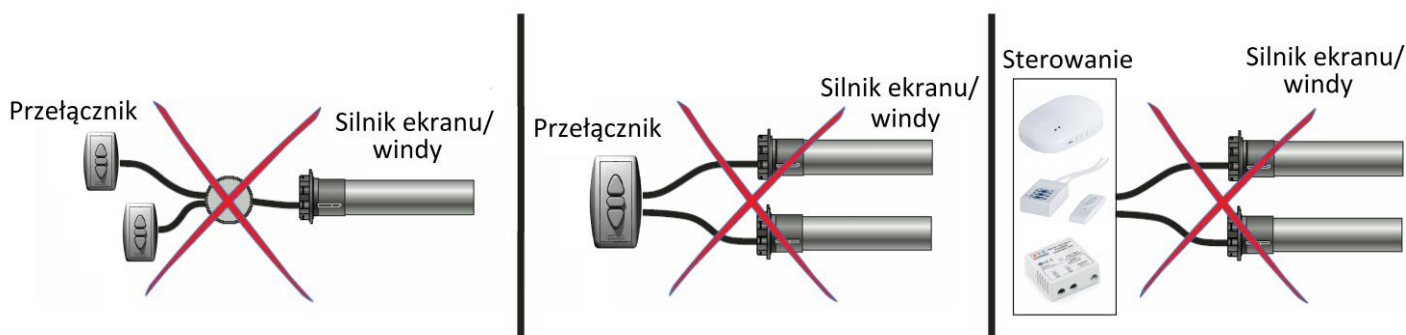
INCEILING XL



KAUBER InCeiling to najwyższej klasy elektryczny ekran projekcyjny, przeznaczony do zabudowy w suficie podwieszonym. Praktycznie zaprojektowana, aluminiowa obudowa posiada wiele ułatwień montażowych. W wersji Tensioned wyposażony jest dodatkowo w specjalny system by uzyskać bardziej napiętą powierzchnię projekcyjną. Seria InCeiling stworzona została z myślą o zabudowach sufitowych zarówno w salach konferencyjnych jak i kinach domowych.

WAŻNE!!! **UWAGI INSTALACYJNE I EKSPLOATACYJNE**

1. **Jeden z drewnianych bloczków chroniących zawartość kartonu jest jednocześnie szablonem** otworów montażowych - nie wyrzucaj go przed zakończeniem montażu.
2. Kasetę oraz belkę dolną ekranu zabezpieczone są przed uszkodzeniami pianką poliuretanową. Pianki zabezpieczające dolną belkę ekranu zdemontuj po zamontowaniu ekranu.
3. Ekran należy zamontować w miejscu położonym z dala od wilgoci i silnego światła słonecznego.
4. Prawidłowo zamontowany ekran musi być bezwzględnie wypoziomowany w każdej płaszczyźnie.
5. Do czyszczenia stosować miękką nawilżoną szmatkę. Chronić ekran przed dostaniem się wody lub innej cieczy do wnętrza. Po czyszczeniu ekran należy starannie wytrzeć usuwając resztki wilgoci.
6. TOLERANCJA WYMIAROWA: Powierzchnia projekcyjna: $\pm 2\%$; komponenty $\pm 3\text{mm}$
7. Do ekranu nie może być podłączone jednocześnie więcej niż jedno zewnętrzne sterowanie.
8. Do jednego sterowania (np. RC01/RC02/Trigger 12V/Trigger230V/Odbiornik IR/Odbiornik RS itp.) nie może być jednocześnie podłączone więcej niż jedno urządzenie typu ekran, winda, roleta, itp. Podłączenia takiego można dokonać tylko poprzez zastosowanie sterownika grupowego SG-2.

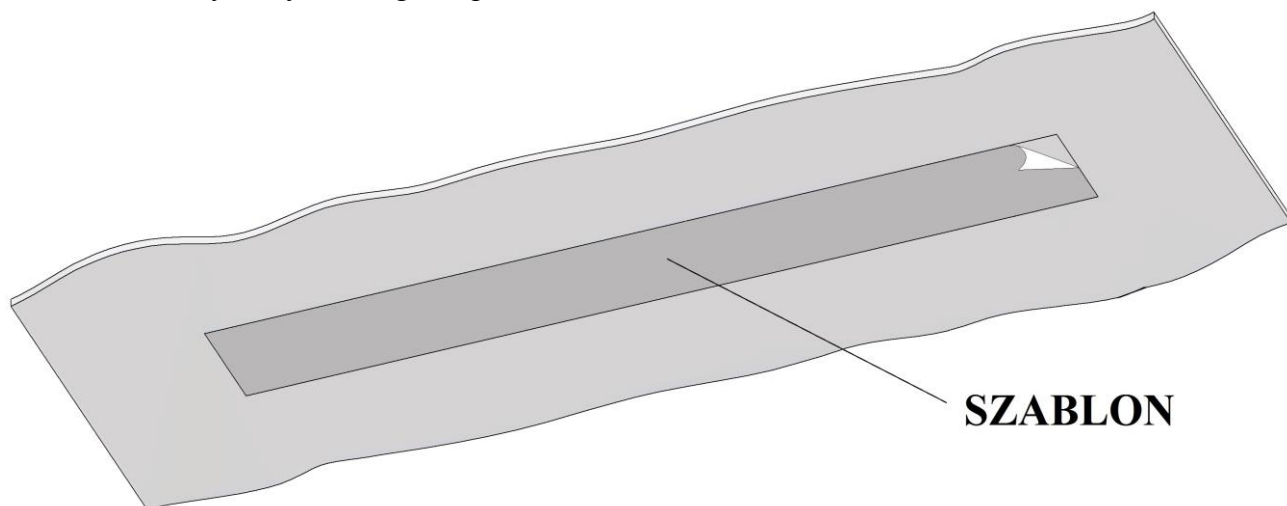


ZAWARTOŚĆ ZESTAWU

Zawartość zestawu:	Ilość
Ekran projekcyjny	1 szt.
Maskownica boczne	2 szt.
Podstawa mocowania	2 szt.
Drewniany szablon otworów montażowych	1 szt.
Szablon otworu montażowego ekranu	1 szt.
Znacznik otworów	1 szt.
Pręty gwintowane	4 szt.
Nakrętka M8	12 szt.
Kołek rozporowy Ø10	10 szt.
Klucz do regulacji położenia końcowych ekranu	1 szt.
Klucz rurowy 13	1 szt.
Przełącznik klawiszowy ścienny (dostępny z ekranem bez wbudowanego sterowania radiowego)	1 szt.
Rękawiczki ochronne do montażu	2 pary

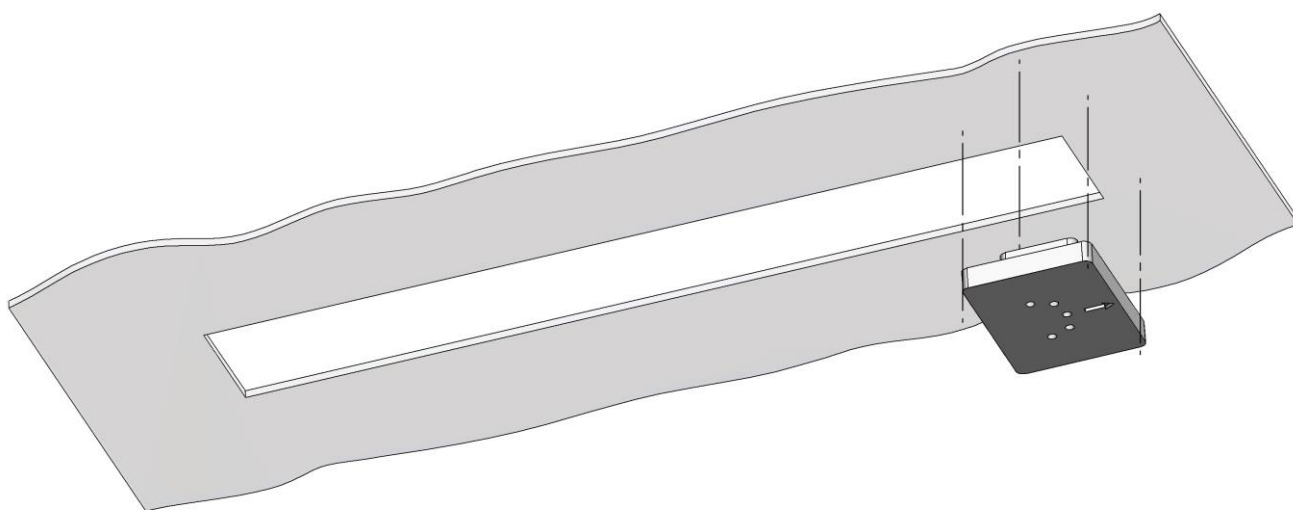
MONTAŻ EKРАНU

1. **Ostrożnie rozpakuj zawartość opakowania, zwracając szczególną uwagę na drewniane bloczki zabezpieczające zawartość kartonu przed uszkodzeniami. Pamiętaj, że jeden z nich pełni jednocześnie funkcje szablonu otworów montażowych, więc nie wyrzucaj go przed zakończeniem montażu!**
2. W miejscu przeznaczonym na montaż ekranu, przyklej foliowy szablon otworu głównego a następnie obrysuj go ołówkiem (**Rys.1**). Po zdjęciu folii, starannie wytnij w suficie otwór wzdłuż obrysu wykonanego na podstawie szablonu.

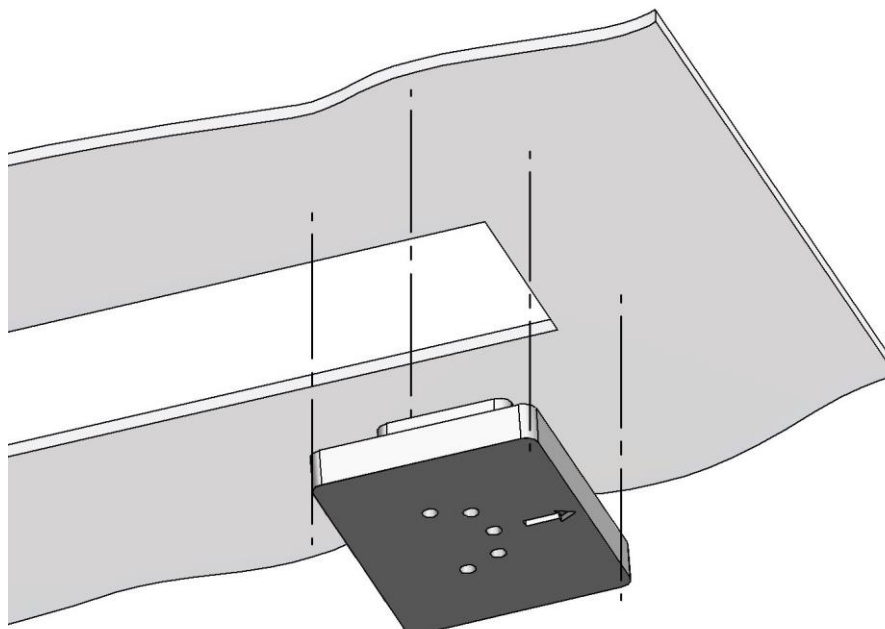


Rys.1

3. Na każdym z dwóch krańców wykonanego otworu przyłóż jeden z drewnianych bloczków chroniących zawartość kartonu, tak aby nadrukowana na nim strzałka wskazywała na zewnątrz otworu (**Rys.2 , Rys.2a**).

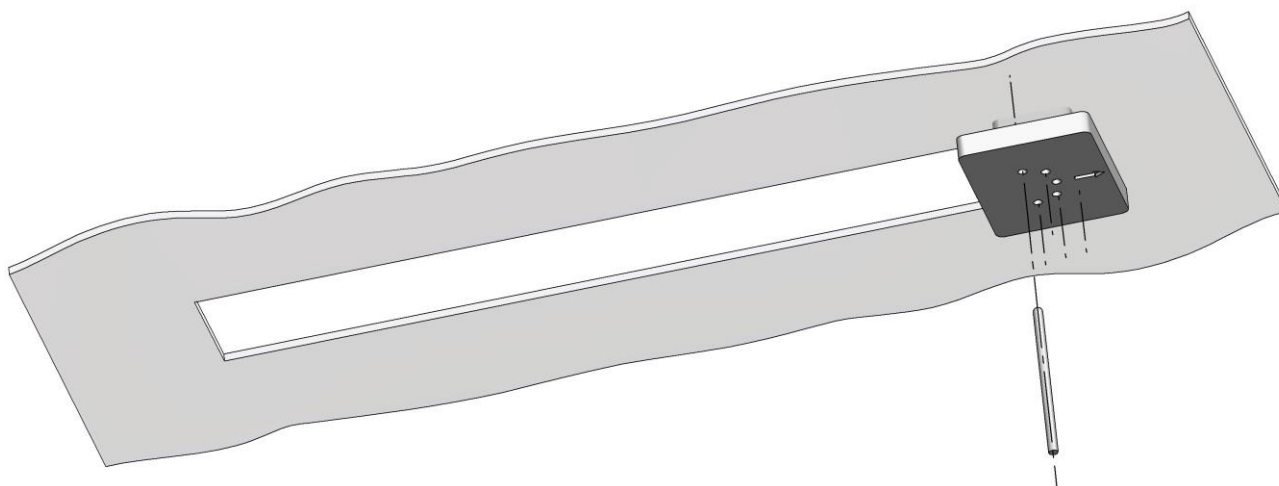


Rys.2



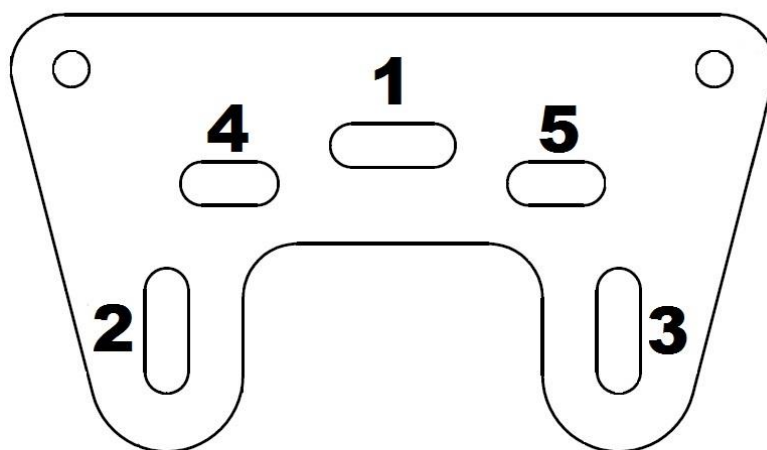
Rys.2a

4. Przytrzymaj szablon, a następnie prowadząc znacznik przez otwory w szablonie zaznacz miejsca wiercenia otworów montażowych w suficie stałym, (**Rys.3**).



Rys.3

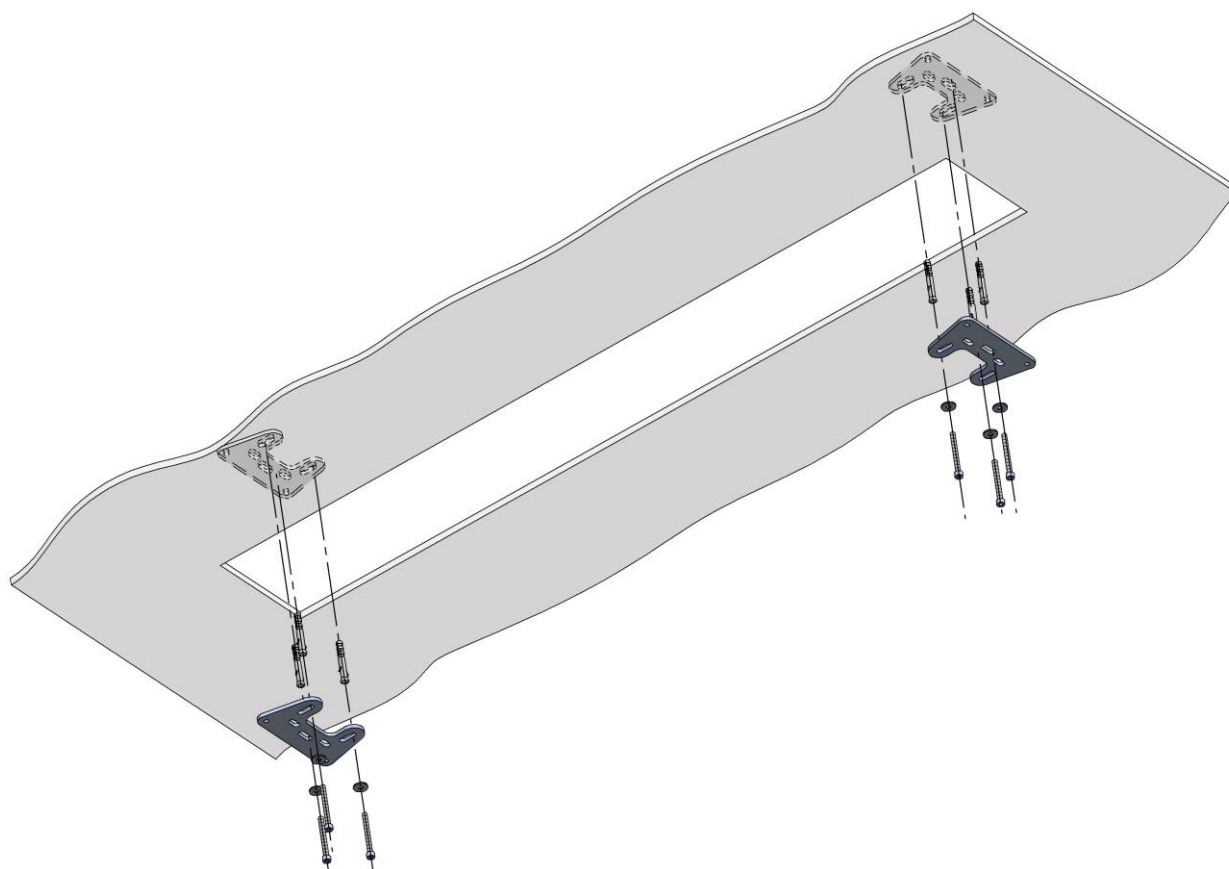
5. Za pomocą wiertła $\varnothing 10$ wywierć w zaznaczonych miejscach otwory pod kołki rozporowe. Otwory należy wiercić w odpowiedniej kolejności, zaczynając od otworu oznaczonego na szablonie numerem 1 (**Rys.4**). Po prawidłowym wywierceniu otworu 1 przejdź do wiercenia otworów 2 i 3. W następnej kolejności wywierć otwory 4 oraz 5. Czynność powtórz dla przeciwległej strony.



Rys.4

6. Do wywierconych w suficie właściwym otworów przykręć podstawy montażowe korzystając z dołączonych kołków rozporowych i wkrętów (**Rys.5**).

UWAGA! Kołki montażowe dostarczone w komplecie mogą być stosowane wyłącznie do sufitów wykonanych z materiałów pełnych (np. Beton, Suporex). W przypadku mocowania ekranu do materiałów innych niż wymienione, dobierz odpowiednie kołki montażowe.

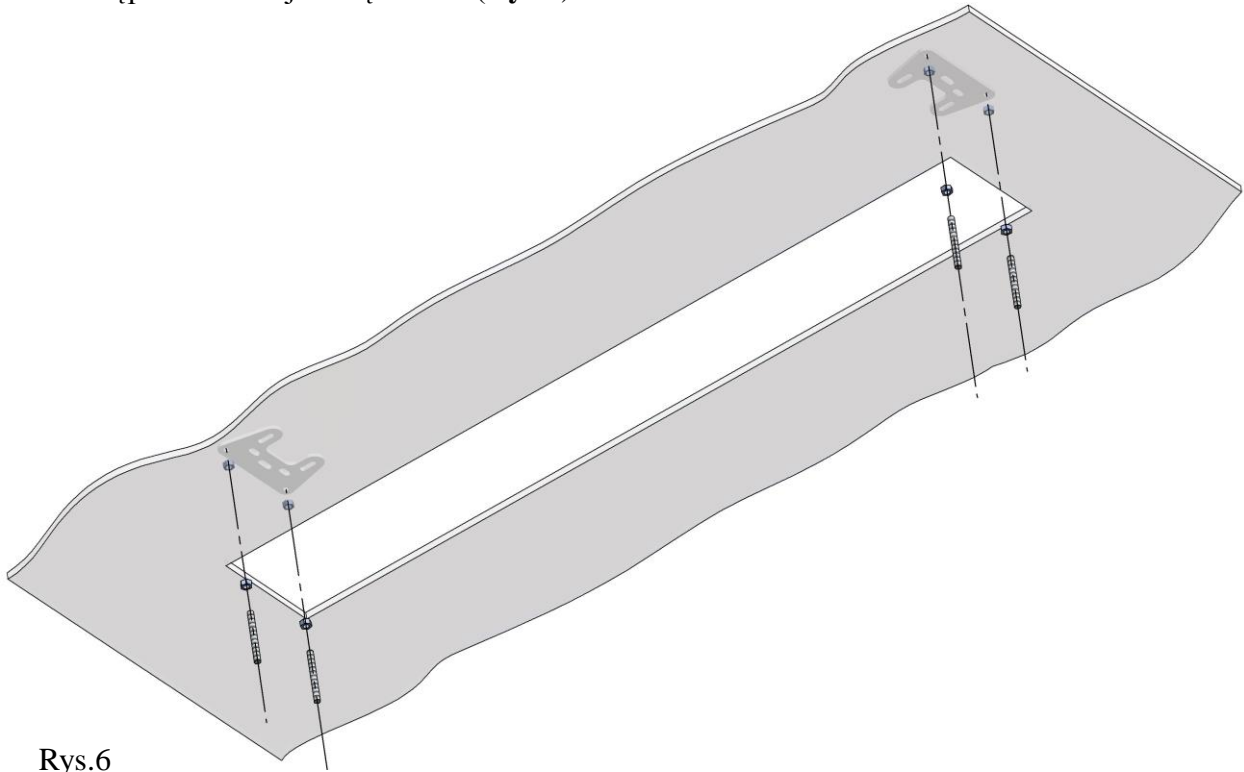


Rys. 5

7. Gwintowane pręty dotnij do odpowiedniej długości, korzystając z poniższego wzoru:

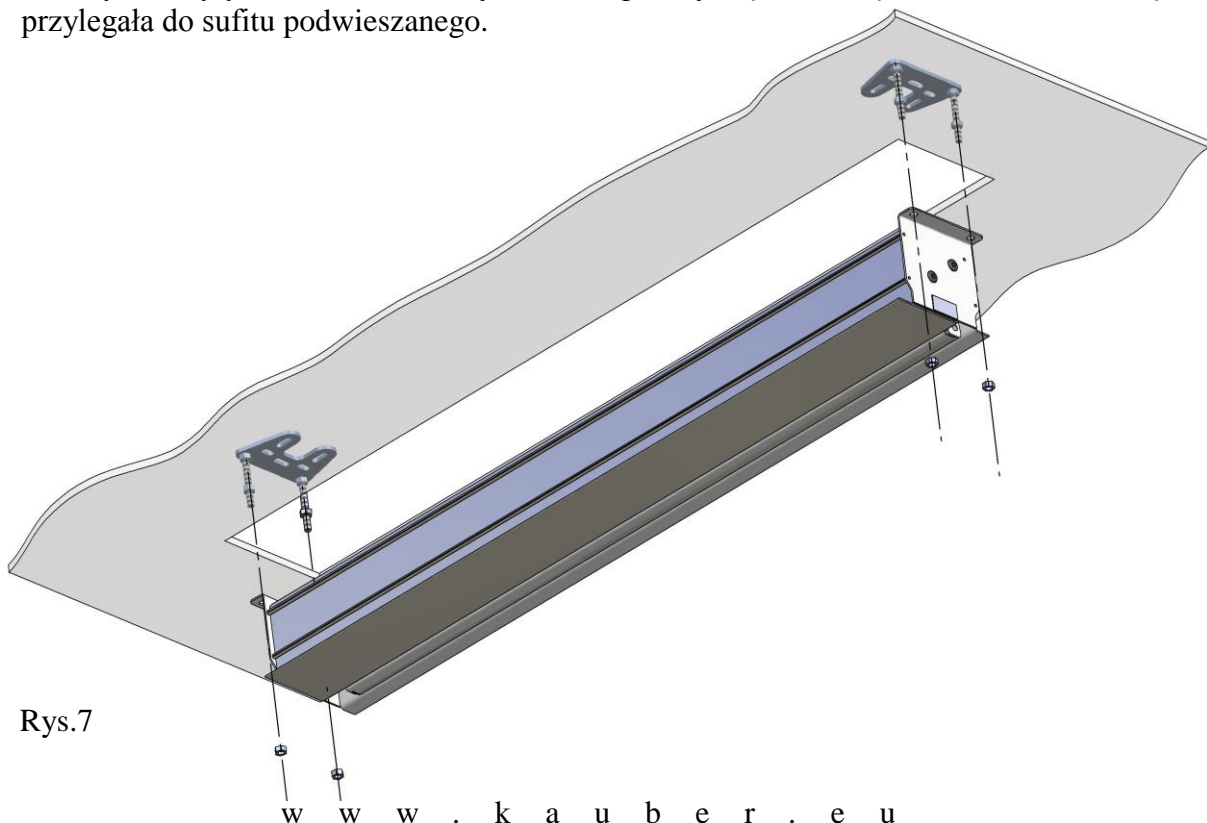
$$\text{długość pręta} = \text{odległość pomiędzy sufitem właściwym a dolną krawędzią sufitu podwieszanego} - 10 \text{ cm}$$

8. Po docięciu każdy z gwintowanych prętów wkręć w odpowiedni otwór w podstawie montażowej, a następnie skontruj nakrętka M8 (**Rys.6**).



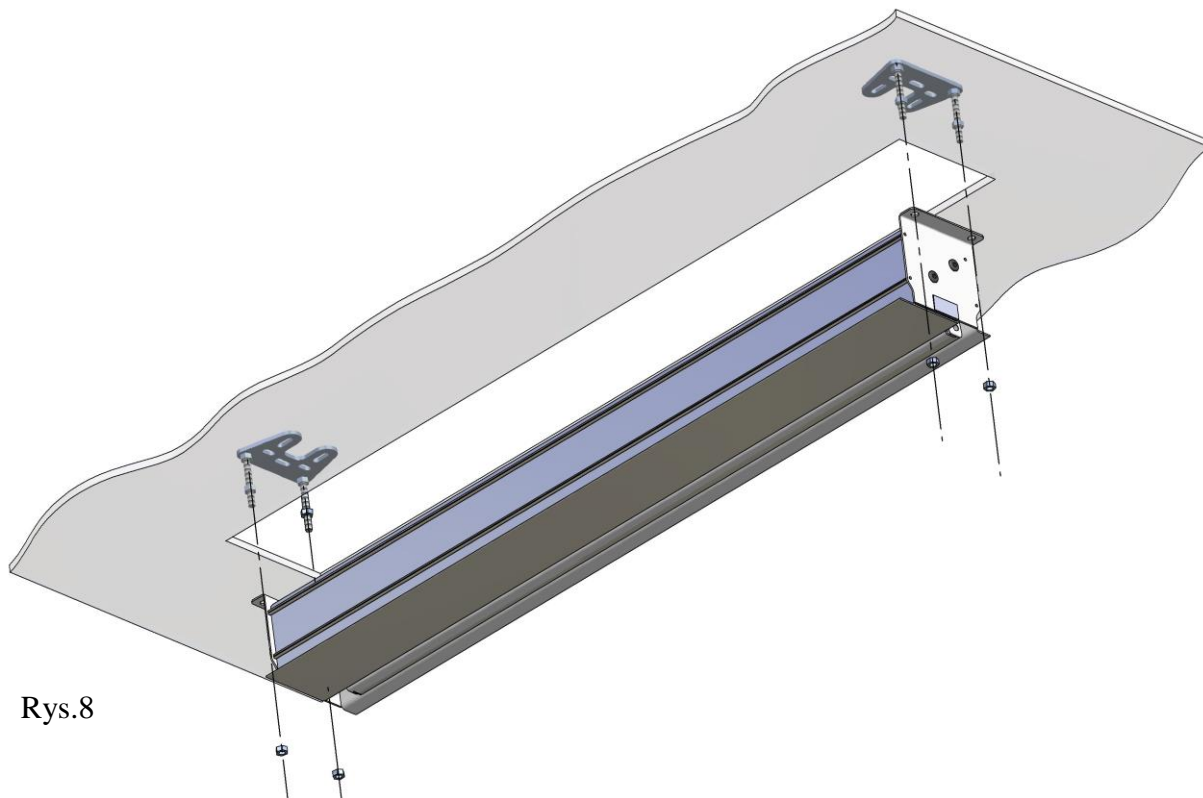
Rys.6

9. Na każdy z zamontowanych prętów wkręć nakrętkę M8 w odległości ok. 5-6 cm od dolnego końca pręta, a następnie przymierz kasetę ekranu. W razie potrzeby skoryguj położenie nakrętki, tak aby uchwyty montażowe kasety ekranu opierały się na nakrętkach, a dolna krawędź kasety przylegała do sufitu podwieszanego.



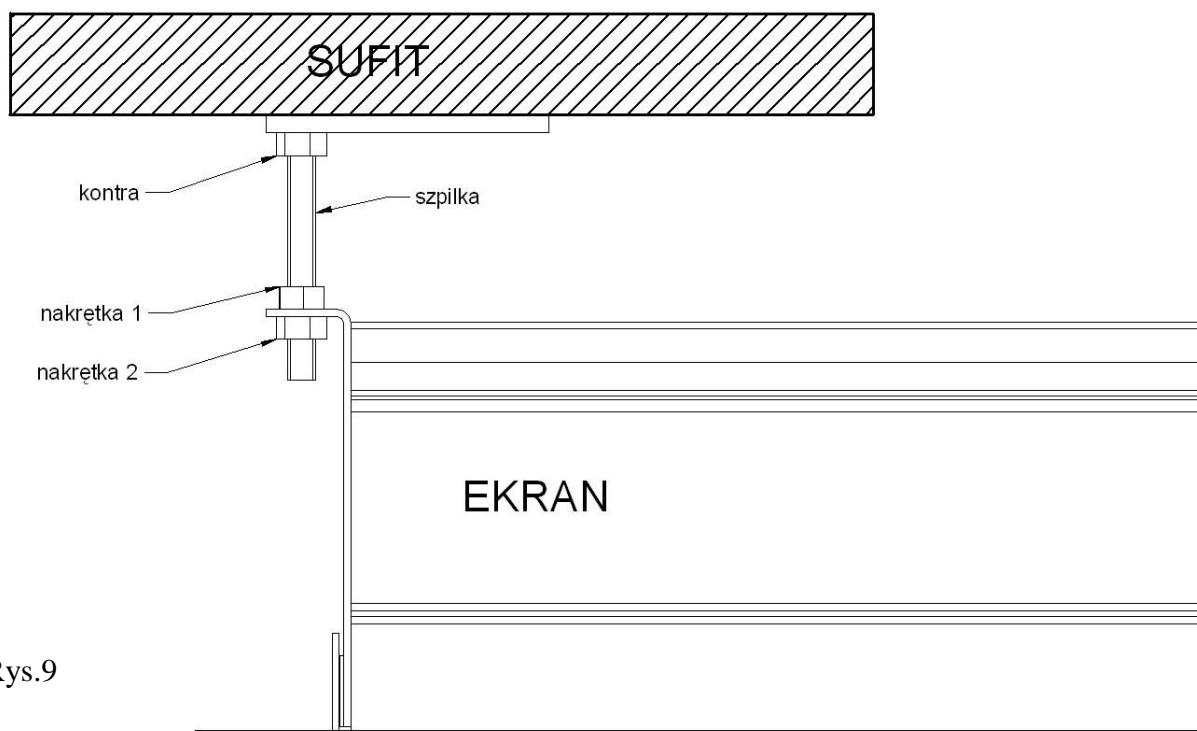
Rys.7

10. Po podłączeniu zasilania (patrz strona nr.11) wsuń ekran na zamontowane pręty i za pomocą dołączonego klucza rurowego przykręć każdą z 4 nakrętek M8 sprawdzając jednocześnie stabilność całego montażu (**Rys.8**). Prawidłowo zainstalowany ekran musi być wypoziomowany w każdej płaszczyźnie. Dokonaj odpowiedniej korekty mocowania poprzez wykręcenie lub wkręcenie nakrętek montażowych na odpowiednich prętach gwintowanych.



Rys.8

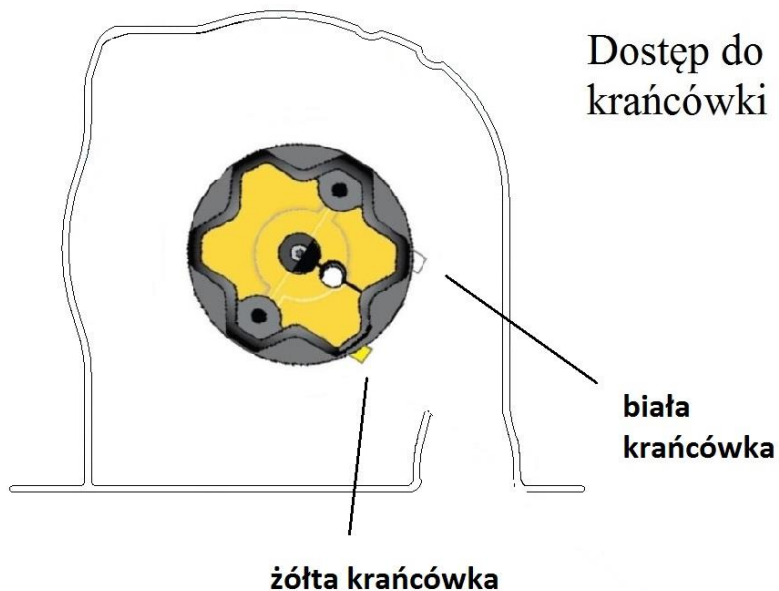
Prawidłowo zainstalowany ekran przedstawia rysunek poniżej (**Rys.9**). Wszystkie połączenia są skontrolowane. Taki montaż zabezpiecza ekran przed wystąpieniem drgań oraz ewentualnych rezonansów. Ruch nakrętki 1 oraz 2 umożliwia nam dokładne wypoziomowanie ekranu, które jest wymagane dla prawidłowej pracy ekranu.



Rys.9

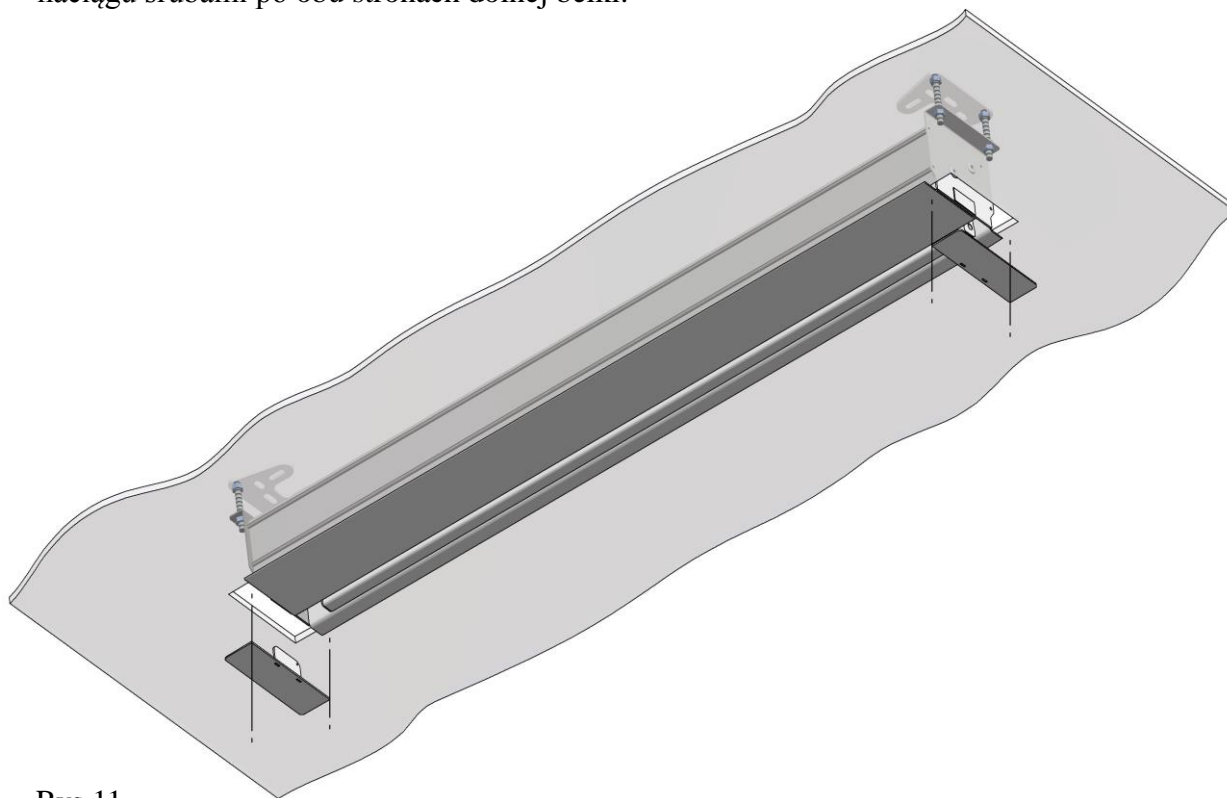
11. Dostarczony ekran ma ustawione położenia krańcowe zgodnie z zamówieniem. Jeżeli powierzchnia ekranu opuszcza się zbyt nisko lub niewystarczająco, możemy dokonać korekty dolnego położenia krańcowego przy pomocy dołączonego klucza. Regulacja

UWAGA! Korekty położenia krańcowych może dokonać tylko osoba wykwalifikowana. Wszelkie korekty wykonywane są na własną odpowiedzialność. W przypadku nieumiejętnej korekty ekran może zostać uszkodzony, co nie podlega warunkom gwarancji.



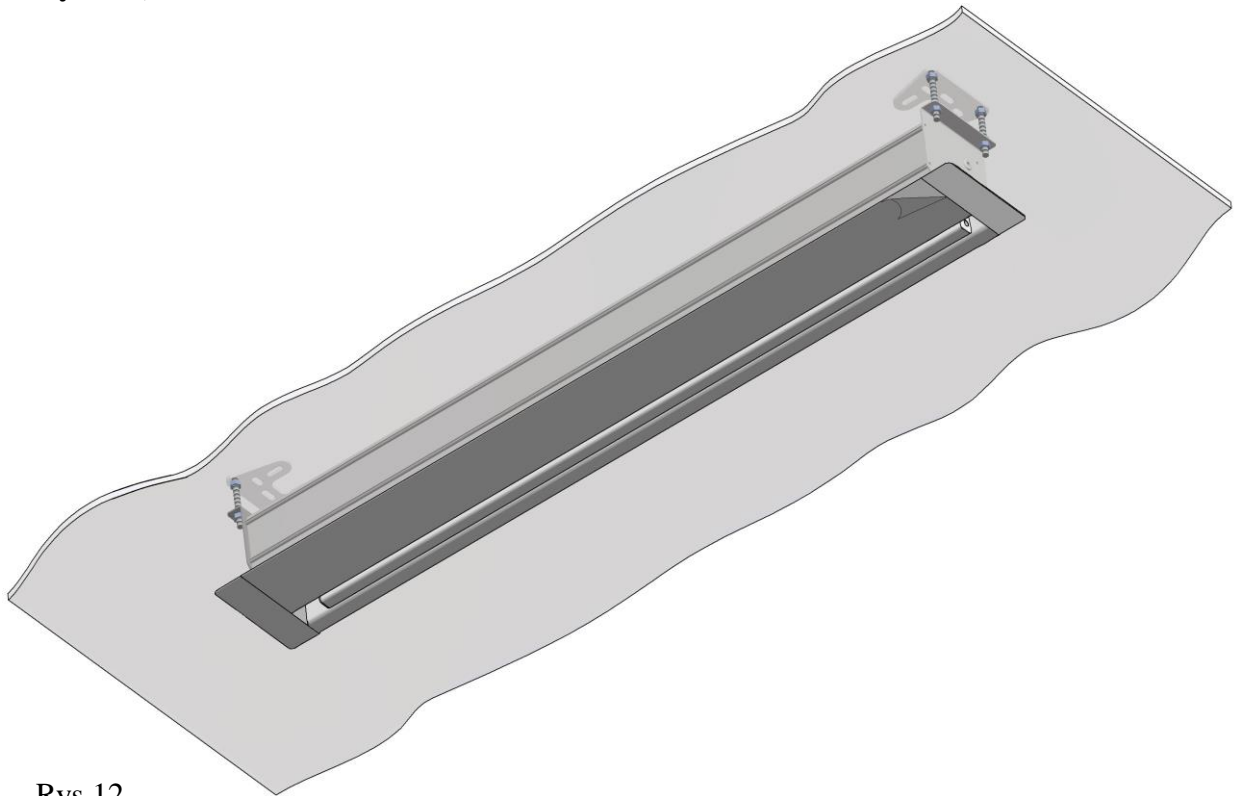
Rys.10

12. Po ostatecznym sprawdzeniu całości instalacji załóż maskownice boczne na neodymowe magnesy przyklejone do maskownic (**Rys. 11**). W ekranach z naciągiem bocznym rozwiń całkowicie powierzchnię. Jeżeli jest taka konieczność, korzystając z klucza ampulowego wyreguluj siłę naciągu śrubami po obu stronach dolnej belki.

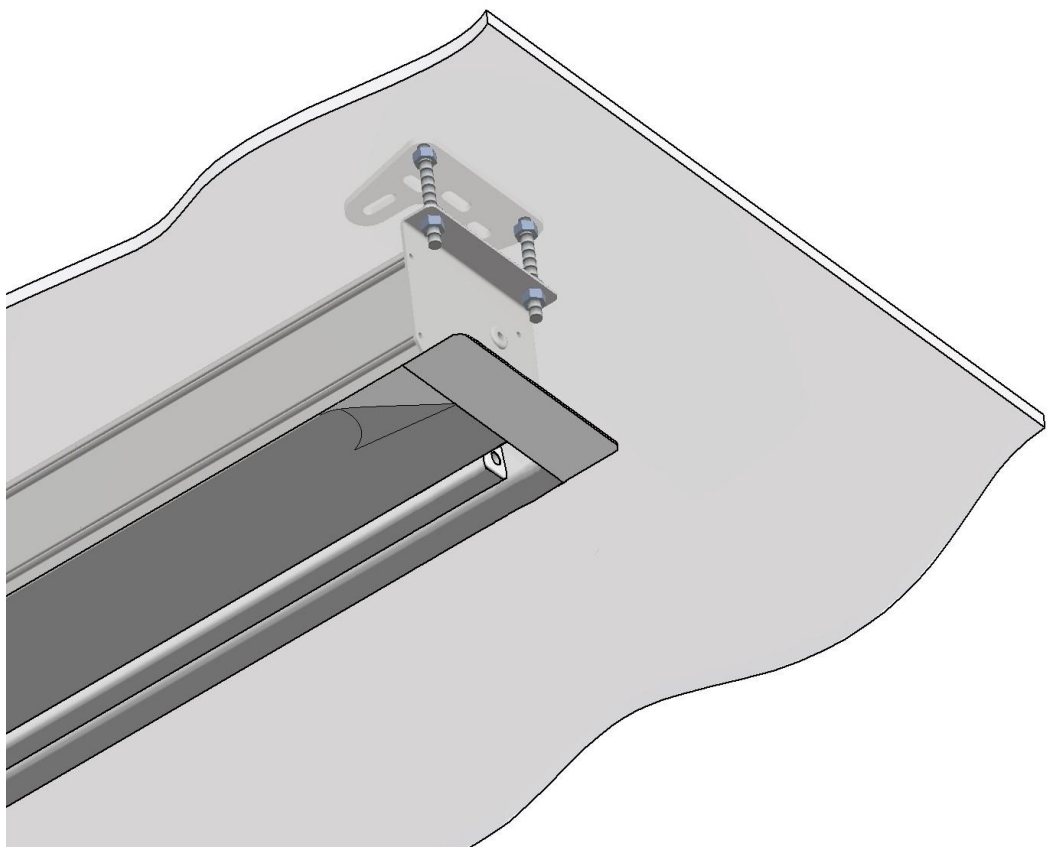


Rys.11

13. Po zamontowaniu ekranu odklej folię zabezpieczającą kasetę przed uszkodzeniami (**Rys.12, Rys.12a**).



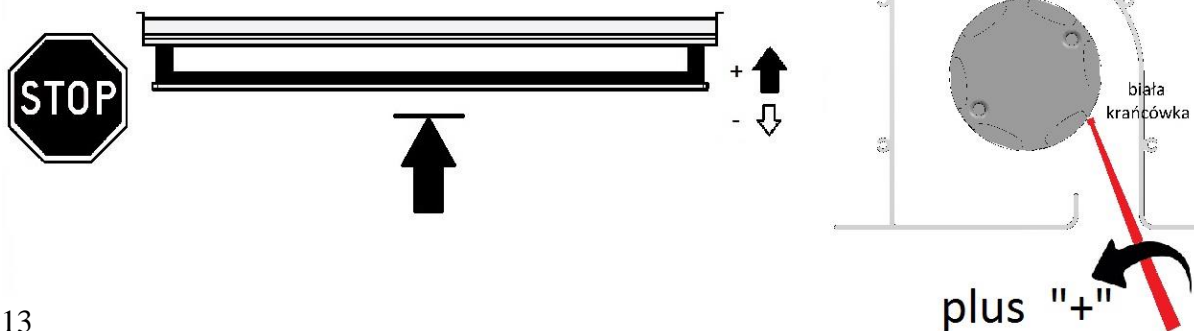
Rys.12



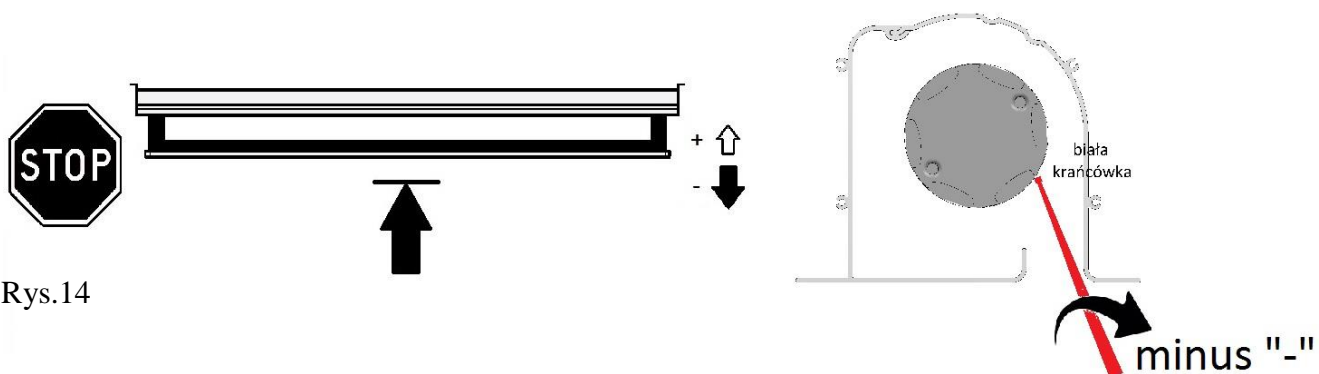
Rys.12a

Regulacja położenia krańcowych (silnik typu „C” – sprawdź typ silnika w karcie gwarancyjnej)

- Korekta **górnego** położenia krańcowego (biała krańcówka).

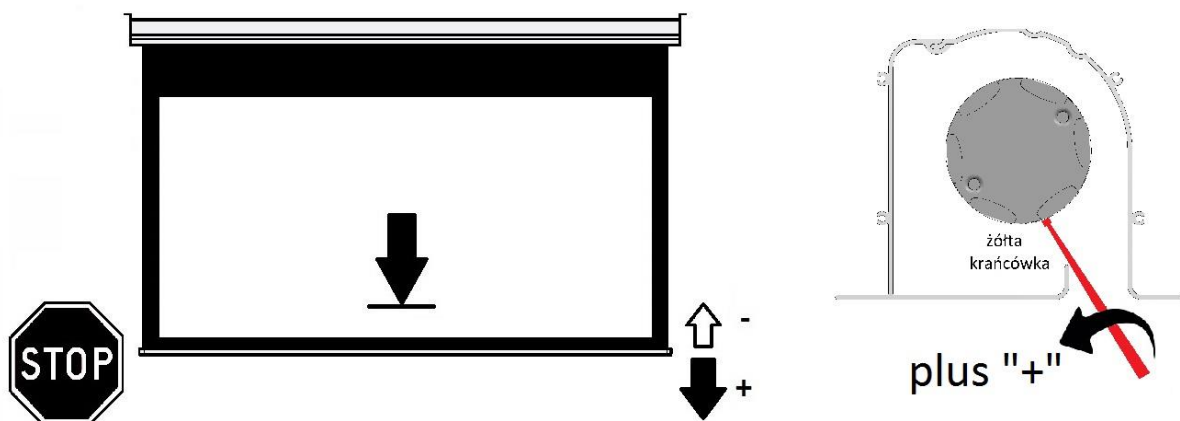


Rys.13

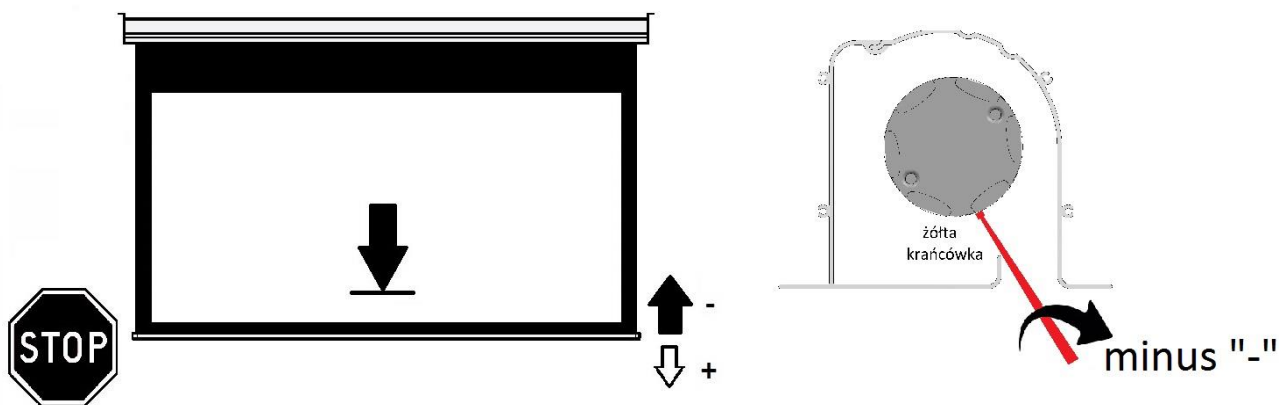


Rys.14

- Korekta **dolnego** położenia krańcowego (żółta krańcówka).



Rys.15

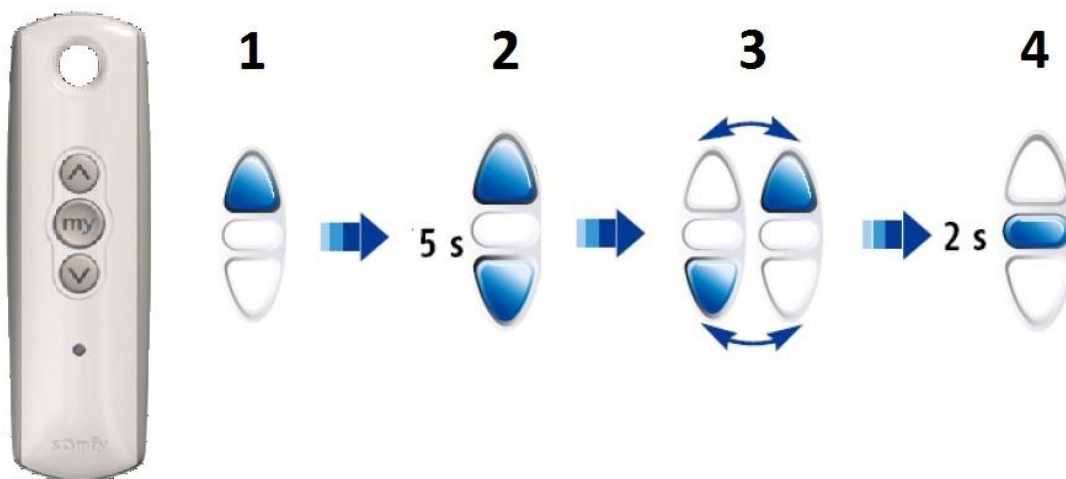


Rys.16

Regulacja położenia krańcowych (ekran z wbudowanym sterowaniem radiowym – silnik typu „C-RTS”)

Korekta **górnego** położenia krańcowego:

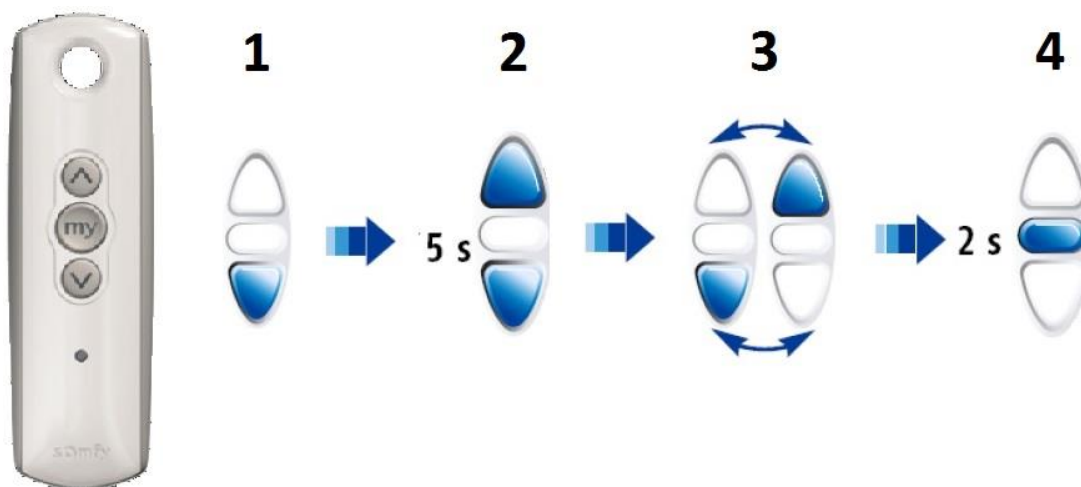
1. Przy użyciu przycisku pilota **GÓRA** ustawić roletę w górnym położeniu krańcowym.
2. Równocześnie wcisnąć i przytrzymać przez ponad 5 sek. przyciski **GÓRA** i **DÓŁ**. Napęd porusza się krótko góra/dół.
3. Przy użyciu przycisków **GÓRA** , **DÓŁ**, **STOP** ustawić roletę w nowym położeniu krańcowym.
4. Wcisnąć i przytrzymać przycisk **STOP** przez ponad 2 sek. Napęd porusza się krótko góra/dół



Rys. 17

Korekta **dolnego** położenia krańcowego:

1. Przy użyciu przycisku pilota **DÓŁ** ustawić roletę w dolnym położeniu krańcowym.
2. Równocześnie wcisnąć i przytrzymać przez ponad 5 sek. przyciski **GÓRA** i **DÓŁ**. Napęd porusza się krótko góra/dół.
3. Przy użyciu przycisków **GÓRA** , **DÓŁ**, **STOP** ustawić roletę w nowym położeniu krańcowym.
4. Wcisnąć i przytrzymać przycisk **STOP** przez ponad 2 sek. Napęd porusza się krótko góra/dół



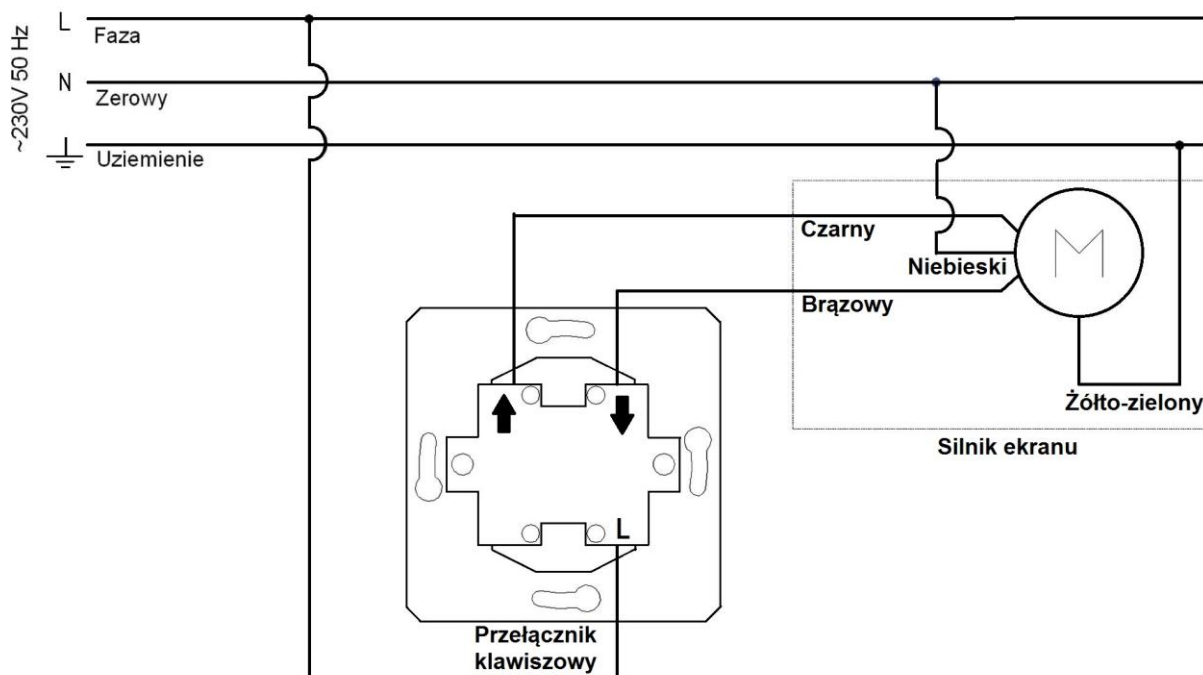
Rys.18

UWAGA!

Podłączenie zasilania ekranu powinna dokonywać wyłącznie osoba posiadająca odpowiednie uprawnienia elektryczne.

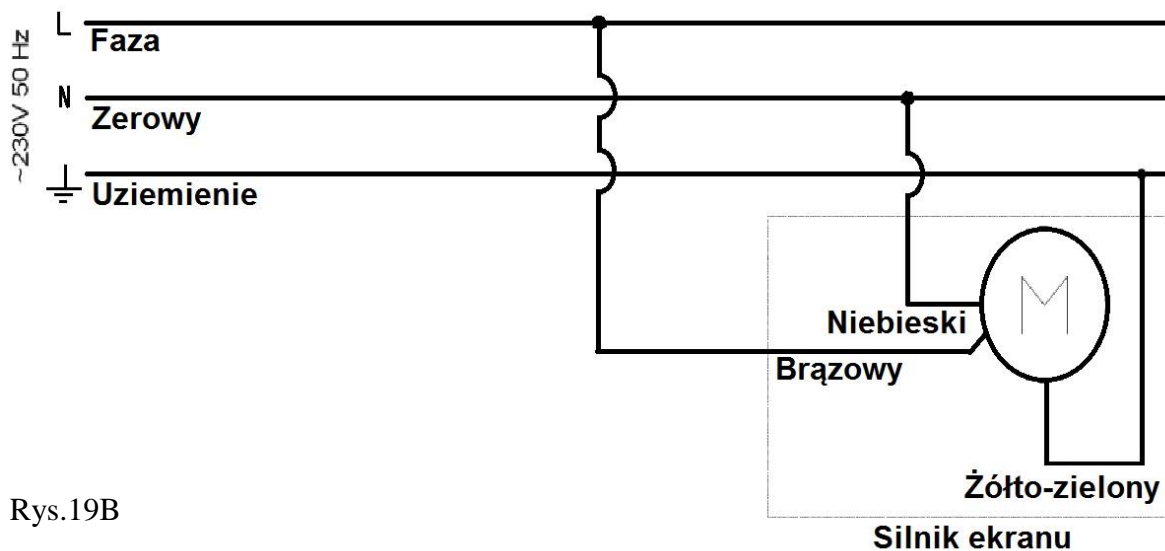
Przed przystąpieniem do montażu kasy ekranu doprowadź przewód zasilający do miejsca montażu a następnie podłącz go w trakcie montażu według schematu **A** (Rys.19A) lub według schematu **B** w przypadku ekranu z wbudowanym sterowaniem radiowym (Rys.19B).

SCHEMAT A



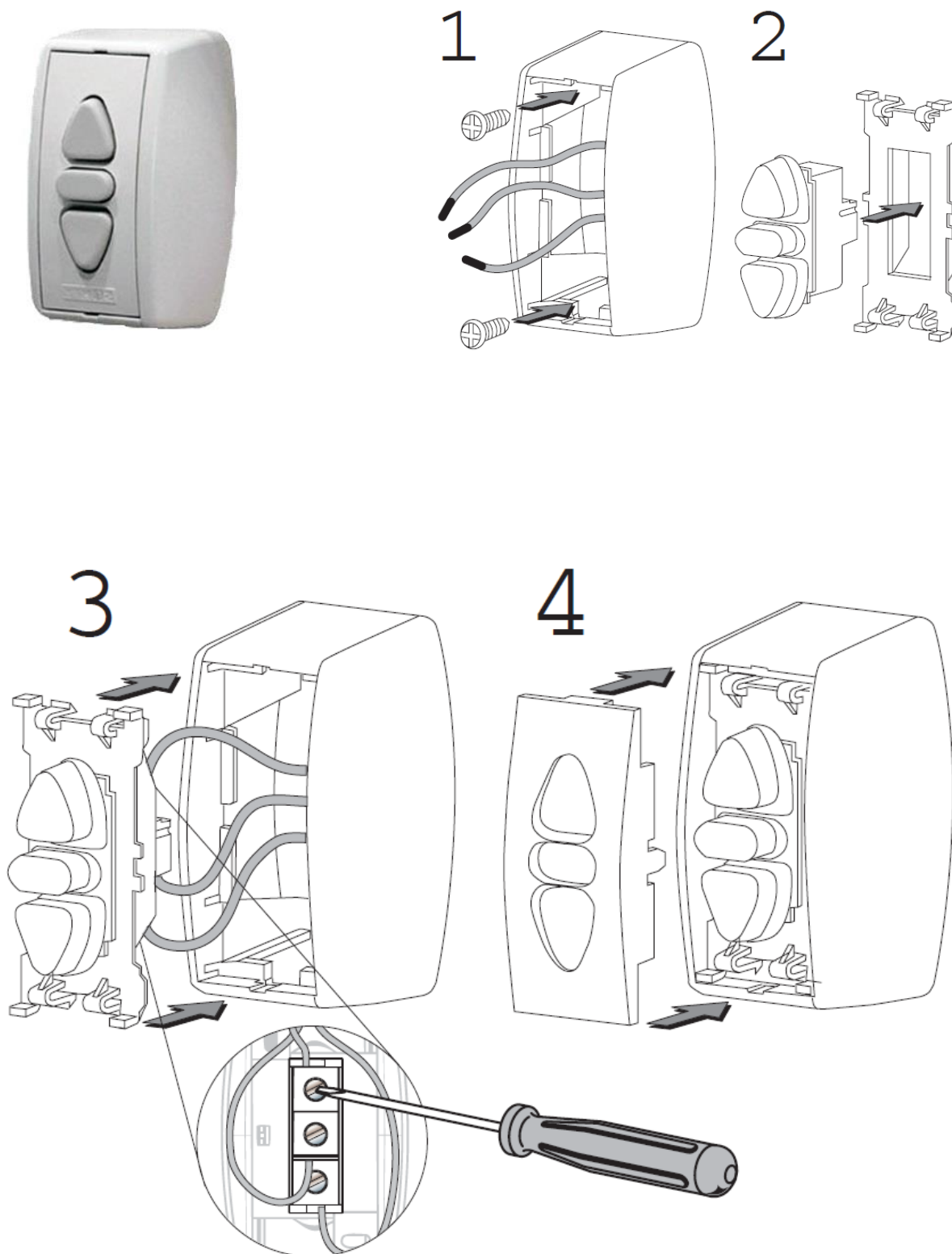
Rys. 19A

SCHEMAT B (wbudowane sterowanie radiowe)



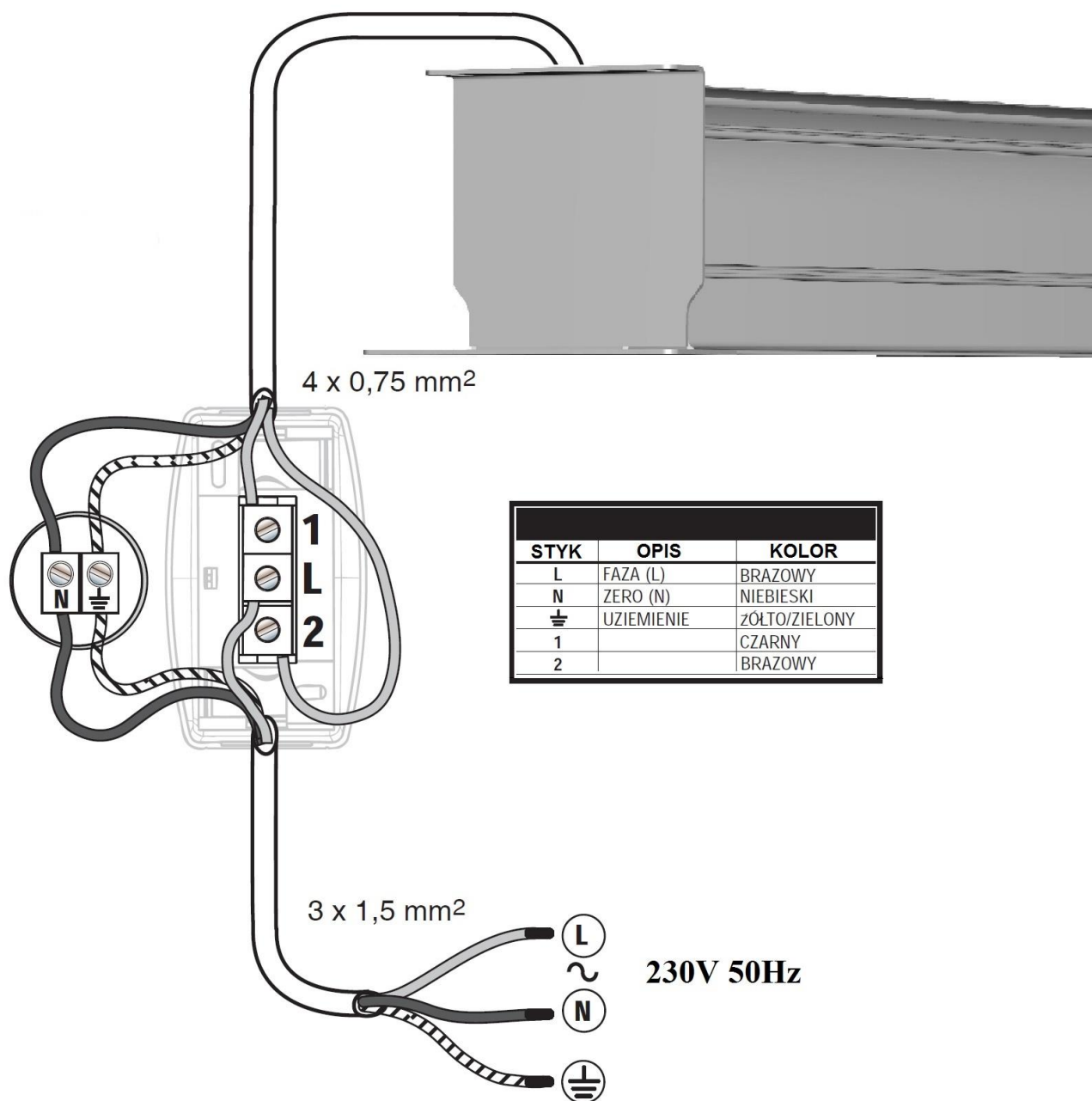
Rys.19B

Podłączenie przelącznika klawiszowego z zestawu.
(Przełącznik dostępny w zestawie z ekranem bez wbudowanego sterowania radiowego)



Rys. 20

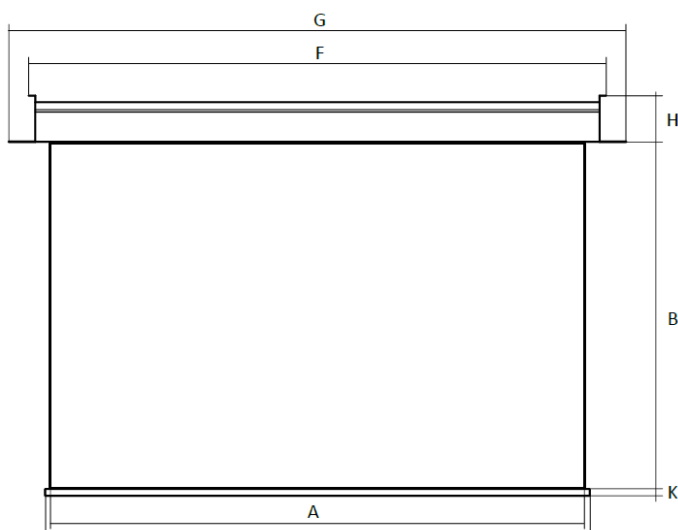
Schemat podłączenia przełącznika klawiszowego do ekranu



Rys.21

DANE TECHNICZNE

Wymiary obudowy:



INCEILING XL

A- szerokość powierzchni

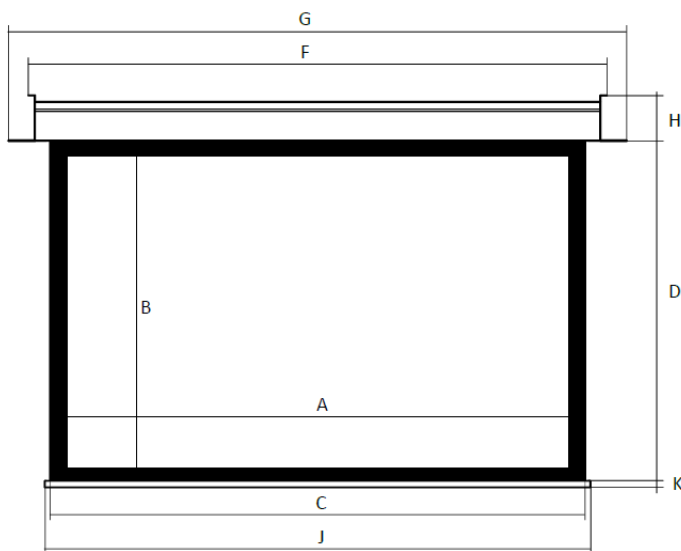
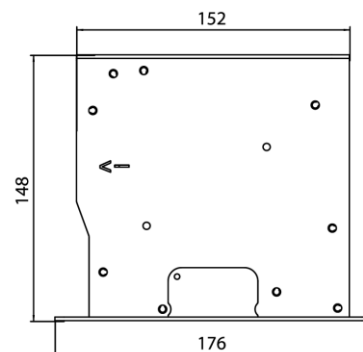
B- wysokość powierzchni

$F=A+162\text{mm}$

$G=A+192\text{mm}$

$J=A+40\text{mm}$

$K=50\text{mm}$



INCEILING XL + CZARNA RAMKA

A- szerokość powierzchni aktywnej

B- wysokość powierzchni aktywnej

$C=A+100\text{mm}$

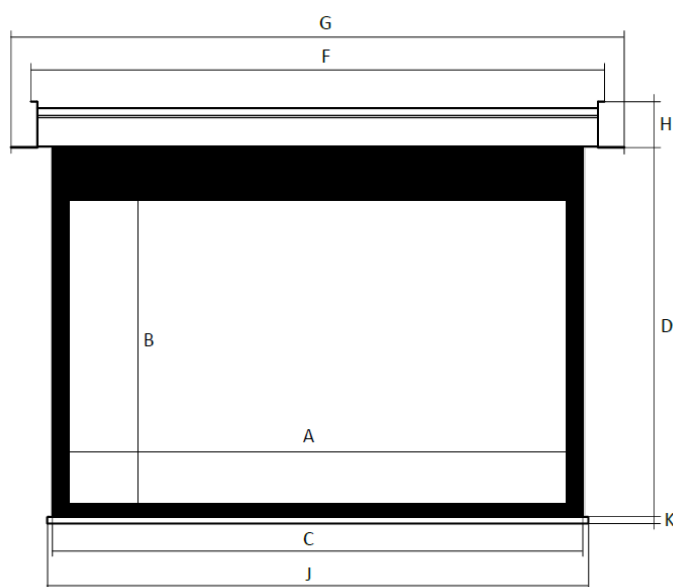
$D=B+100\text{mm}$

$F=A+262\text{mm}$

$G=A+292\text{mm}$

$J=A+140\text{mm}$

$K=50\text{mm}$



INCEILING XL + CZARNA RAMKA + CZARNY PAS

A- szerokość powierzchni aktywnej

B- wysokość powierzchni aktywnej

$C=A+100\text{mm}$

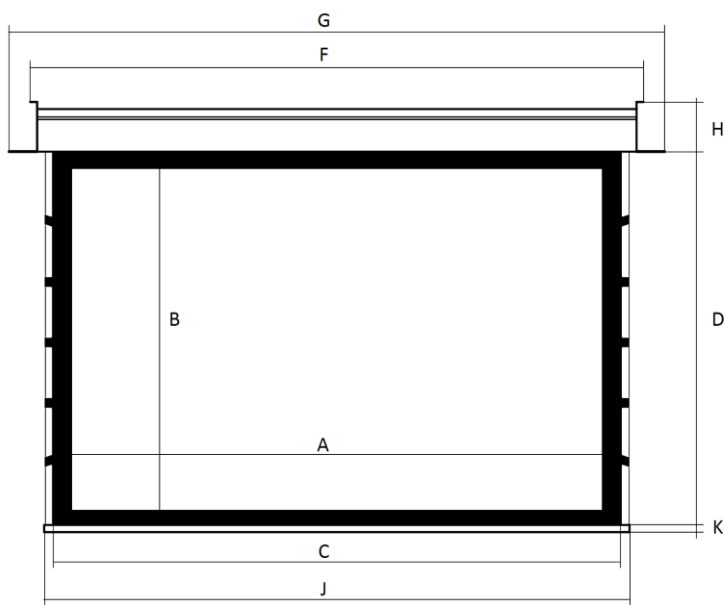
$D=B+50\text{mm}+\text{wysokość czarnego pasa}$

$F=A+262\text{mm}$

$G=A+292\text{mm}$

$J=A+140\text{mm}$

$K=50\text{mm}$



INCEILNG XL + NAPINACZE

A- szerokość powierzchni aktywnej

B- wysokość powierzchni aktywnej

$C=A+100\text{mm}$

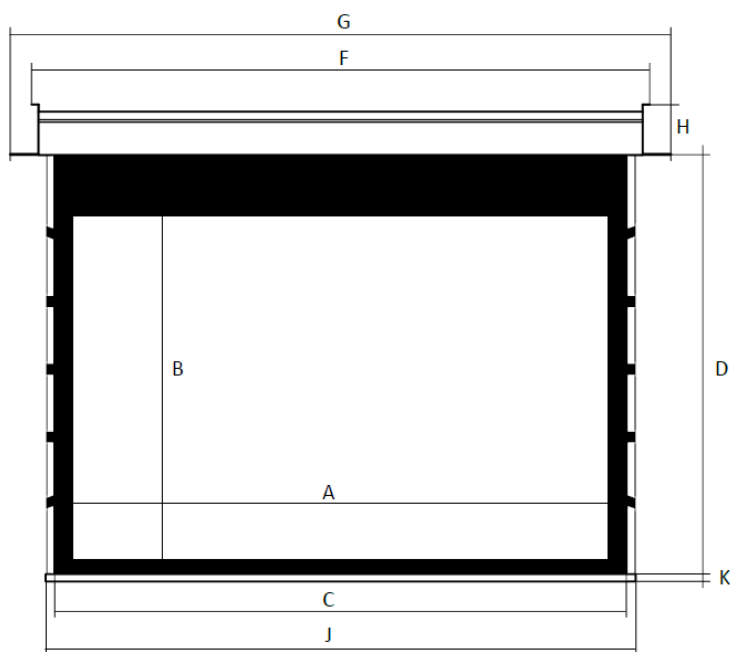
$D=B+100\text{mm}$

$F=A+392\text{mm}$

$G=A+422\text{mm}$

$J=A+270\text{mm}$

$K=50\text{mm}$



INCEILNG XL + NAPINACZE + CZARNY PAS

A- szerokość powierzchni aktywnej

B- wysokość powierzchni aktywnej

$C=A+100\text{mm}$

$D=B+50\text{mm}+\text{wysokość czarnego pasa}$

$F=A+392\text{mm}$

$G=A+422\text{mm}$

$J=A+270\text{mm}$

$K=50\text{mm}$

Dane techniczne:

Zasilanie: 230V 50Hz

Moc: 140W – ekran bez wbudowanego sterowania radiowego

160W – ekran z wbudowanym sterowaniem radiowym

Dziękujemy za wybór ekranu KAUBER
Zapraszamy do zakupu innych produktów marki KAUBER

w w w . k a u b e r . e u