



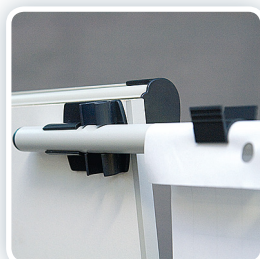
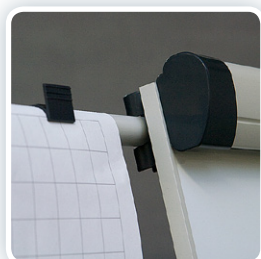
Flipchart Classic

Opis produktu 2x3 Art. Nr: **TF04**

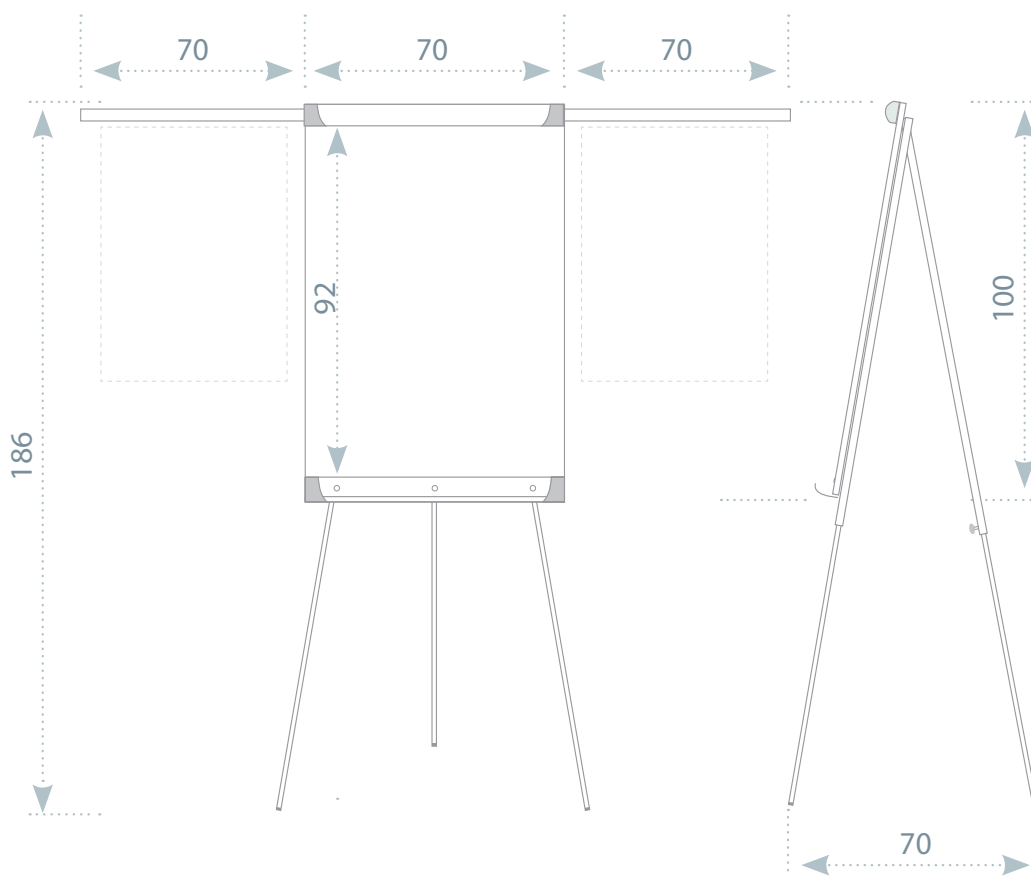
Charakterystyka: Tablica suchścieralna o właściwościach magnetycznych. Konstrukcja popielata z eleganckimi grafitowymi wykończeniami. Tablica umocowana jest na trójnożnym stojaku o regulowanej wysokości. Maksymalna wysokość produktu wynosi 186 cm. Dodatkowo flipchart wyposażono w dwa aluminiowe ramiona, które dają możliwość prezentowania jednocześnie trzech arkuszy papieru. Blok zawieszany jest na mocnych sprężynowych uchwytach. Istnieje możliwość zawieszenia bloku o formacie A1 i EURO, poprzez odpowiednie ustawienie rozstawu haków.

W komplecie: uchwyt do zawieszenia bloku w dwóch rozstawach oraz półka na markery.

Gwarancja: 10 lat na powierzchnię lakierowaną oraz 2 lata na produkt.



Flipchart Classic	
2x3 Art. Nr	TF04
Powierzchnia	lakierowana
Właściwości powierzchni	magnetyczna
Waga	12,0 kg
Wymiary powierzchni całkowitej tablicy	70 x 100 cm
Wymiary powierzchni użytkowej tablicy	70 x 92 cm
Wysokość maksymalna	186 cm
Długość ramion	70 cm każde
Rodzaj stojaka	trójnożny rozkładany
Maksymalny rozstaw nóg	70 cm
Gwarancja	10 lat na powierzchnię 2 lata na produkt

**2x3 S.A.**

73-231 Krzęcin, ul. Słoneczna 3, Polska

[i]: 801 23 00 23

[t]: +48 95 765 3848 [f]: +48 95 765 3850

[e]: info@2x3.pl [w]: www.2x3.eu



innowacje w komunikacji wizualnej