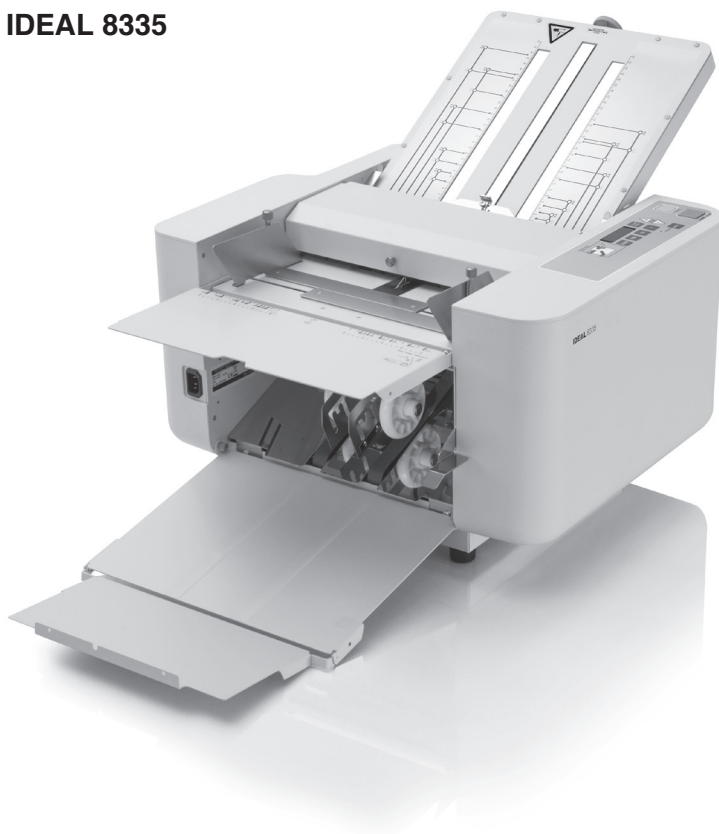


Falzmaschine  
Paper Folder  
Falcerka

DE Betriebsanleitung  
EN Operating Instructions  
PL Instrukcja obsługi

**IDEAL 8335**



## Inhaltsverzeichnis

---

DE	Betriebsanleitung (2 - 30)
EN	Operating Instructions (32 – 60)
PL	Instrukcja obsługi (61 - 91)

<b>Bestimmungsgemäßer Gebrauch</b>	<b>3</b>
<b>Sicherheitshinweise</b>	<b>3</b>
<b>1. Aufstellung</b>	<b>7</b>
<b>2. Bedienung</b>	<b>9</b>
<b>3. Schräglauf Einstellungen</b>	<b>15</b>
<b>4. Feinjustierung mit der Justierschraube</b>	<b>16</b>
<b>5. Vorwahlzähler</b>	<b>18</b>
<b>6. Geschwindigkeit</b>	<b>18</b>
<b>7. Einstellungen</b>	<b>19</b>
<b>8. Intervall-Modus</b>	<b>20</b>
<b>9. Wartung und Pflege</b>	<b>21</b>
<b>10. Pflege und Wechsel der Falzwalzen</b>	<b>24</b>
<b>11. Sensoren reinigen</b>	<b>25</b>
<b>12. Mögliche Störungen</b>	<b>26</b>
<b>13. Technische Daten</b>	<b>28</b>

## Bestimmungsgemäßer Gebrauch / Sicherheitshinweise

---



### Bestimmungsgemäßer Gebrauch

Bitte lesen Sie vor Inbetriebnahme der Maschine unbedingt diese Betriebsanleitung und beachten Sie die Sicherheitshinweise. Die Betriebsanleitung muss jederzeit verfügbar sein.

---



### Sicherheitshinweise

Verwenden Sie das Gerät auf keinen Fall, wenn das Netzkabel oder der Netzstecker beschädigt ist, oder wenn der Anschluss an der Wandsteckdose instabil ist.

Achten Sie darauf, dass im Betrieb das Netzkabel nicht eingeklemmt ist, oder anderweitig beschädigt werden kann. Verlegen Sie es so, dass niemand darüber stolpern kann. Belasten Sie das Netzkabel nicht auf Zug, das heißt: nicht spannen.

---



### Keine Bedienung durch Kinder!



In der Nähe der Falzmaschine keine Spraydosen mit entzündbaren Stoffen benutzen!

---



Keine entzündbaren Reinigungsmittel verwenden.

---

## Sicherheitshinweise

---



---

Nicht in die laufende Maschine greifen!



---

Vorsicht bei langen Haaren!



---

Vorsicht bei Krawatten und langen Kleidungsstücken!



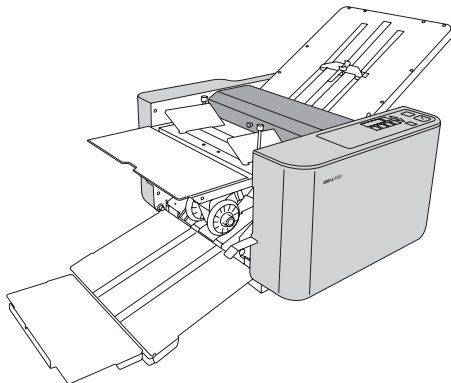
---

Heft- und Büroklammern entfernen!

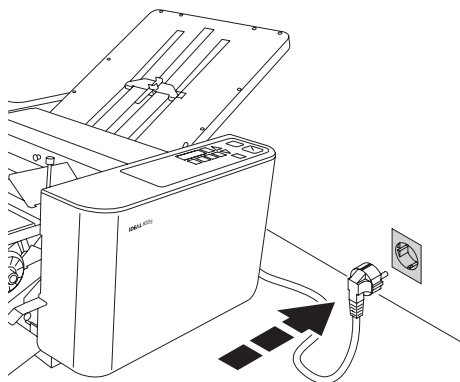


## Sicherheitshinweise

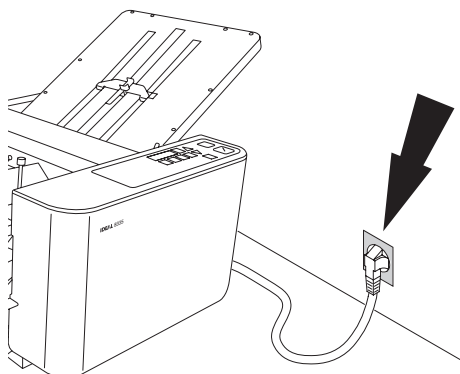
---



Alle gefährbringenden Maschinenteile sind durch Verkleidungen abgedeckt!



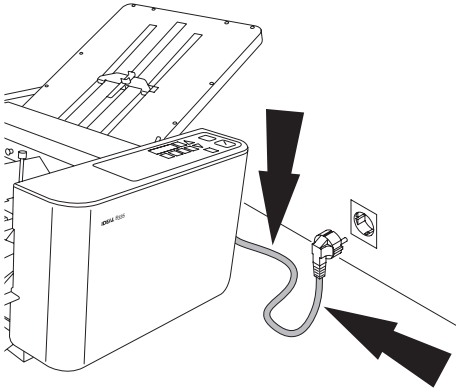
Erforderliche Netzabsicherung  
220-240V / 10A.



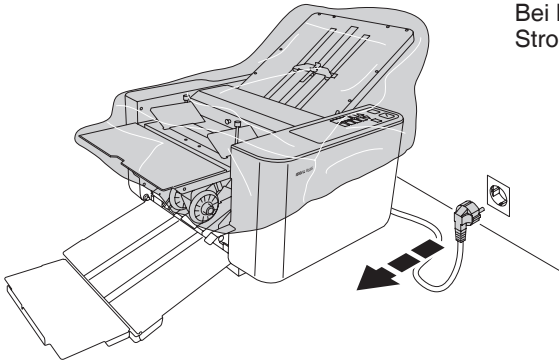
Freien Zugang zum Netzanschluss gewährleisten.

## Sicherheitshinweise

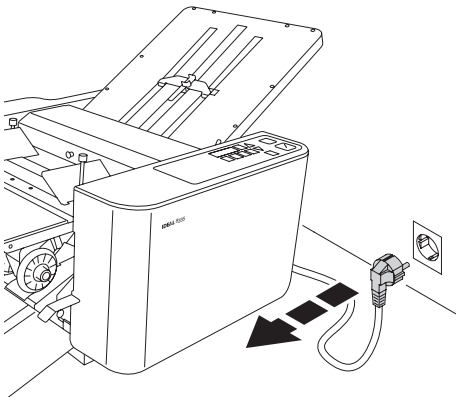
---



Netz Kabel vor Hitze und scharfen Kanten schützen!

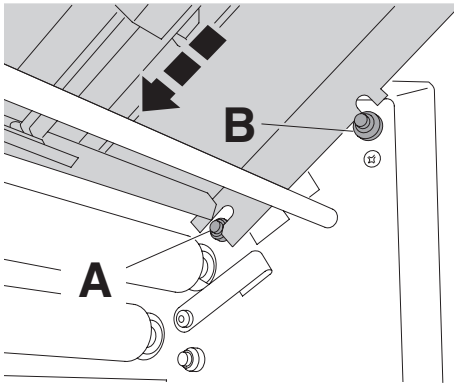


Bei längerer Nichtbenutzung Maschine vom Stromnetz trennen und abdecken.

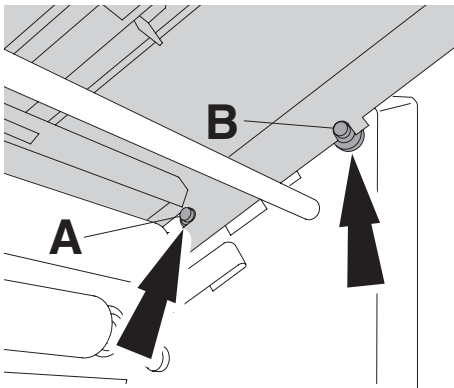


Bei der Reinigung Netzstecker ziehen!  
**Keine eigenständige Reparatur der Falzmaschine vornehmen!**

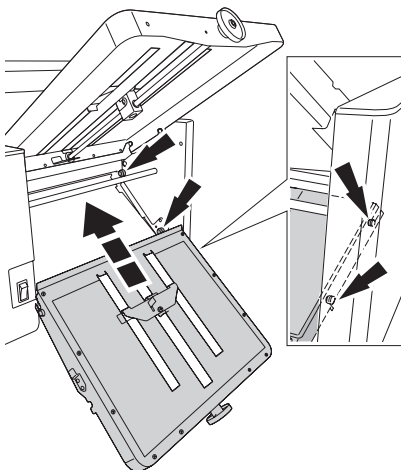
## 1. Aufstellung



Aufstellung Obere (lange) Falztasche in die schwarzen Zapfen (A) beidseitig einführen und auf die Zapfen (B) beidseitig auflegen. Durch leichten Schlag in Pfeilrichtung zum Einrasten bringen.



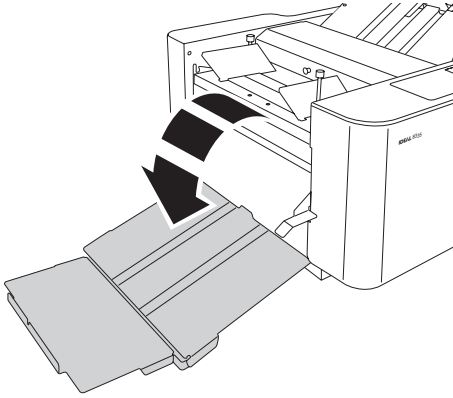
Obere Falztasche muss korrekt eingerastet sein.



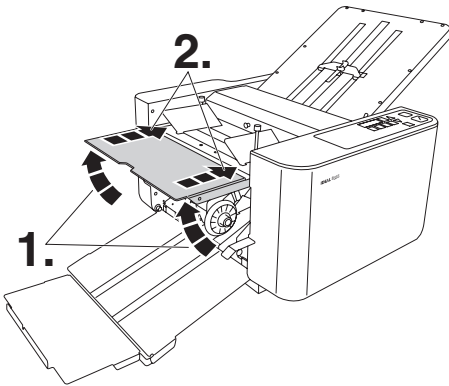
Untere (kurze) Falztasche einhängen.

## Aufstellung

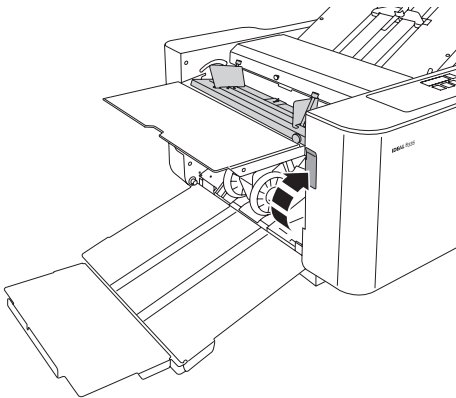
---



Papierauslage aufklappen.



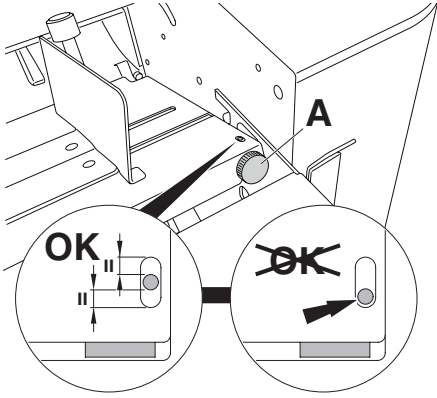
Klapptisch nach oben klappen.



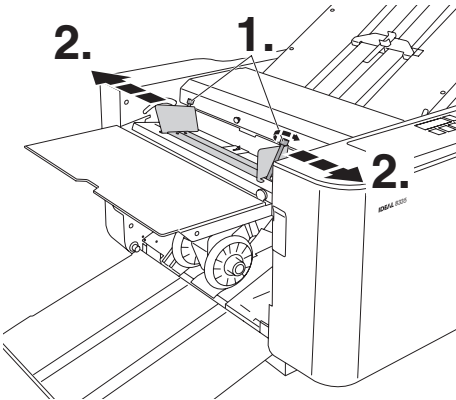
Hebel nach oben ziehen → Papier-  
einzugstisch schwenkt nach unten.



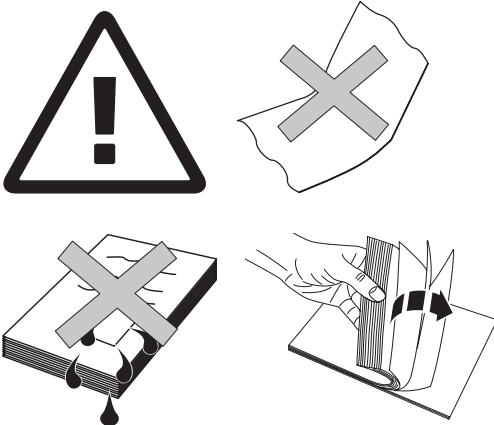
## 2. Bedienung



Mit der Einstellschraube (A) die Anzeige in die Mitte stellen.



Papierführungen mit den 2 Feststellschrauben lösen und nach außen schieben.



Kein frisch kopiertes oder frisch bedrucktes Papier falzen. Kopiertes Papier muss kalt sein und die Druckerschwärze muss gut getrocknet sein. Bei Offsetdruck das Papier mindestens 24 Stunden trocknen lassen.

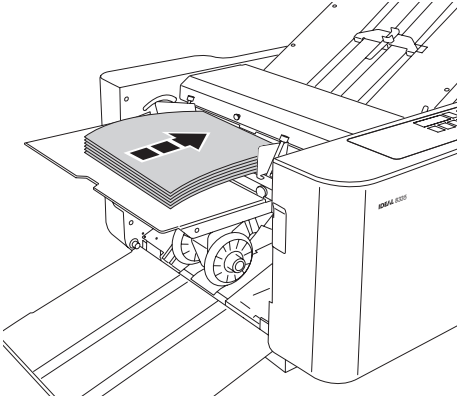
Nur glattes Papier falzen.

Kein feuchtes Papier falzen.

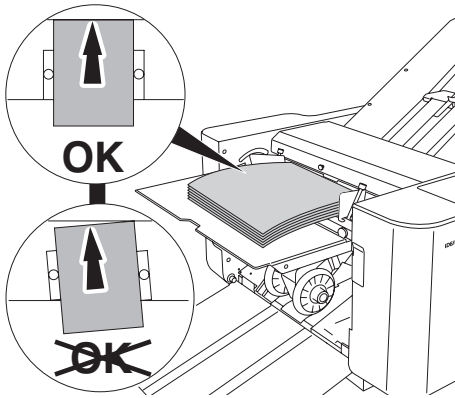
Papierstapel gut auflockern.

## Bedienung

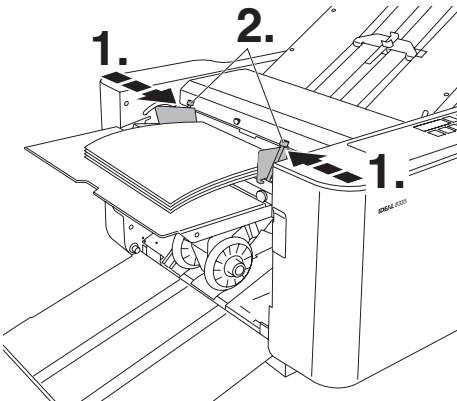
---



Papier mittig in Längsrichtung auf den Papiereinzugstisch legen bis zum Anschlag und in die Maschine schieben.



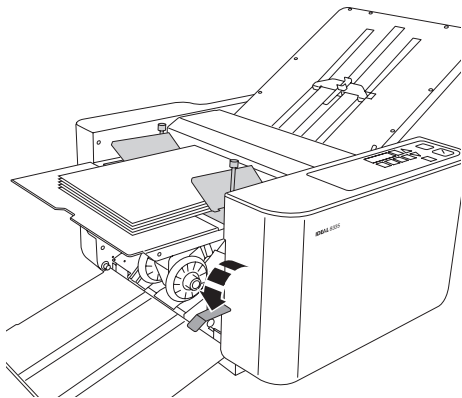
Prüfen, ob das Papier exakt rechteckig am vorderen Anschlag anliegt.



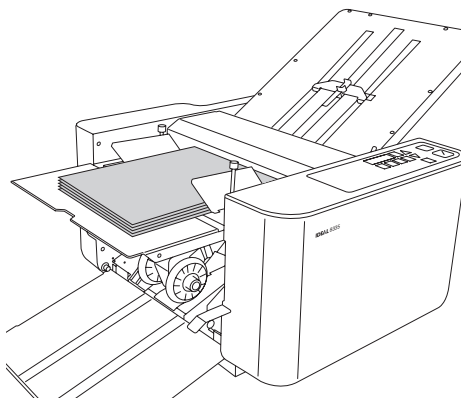
Papier mit den Papierführungen links und rechts locker fixieren. Rändelschrauben festdrehen.

## Bedienung

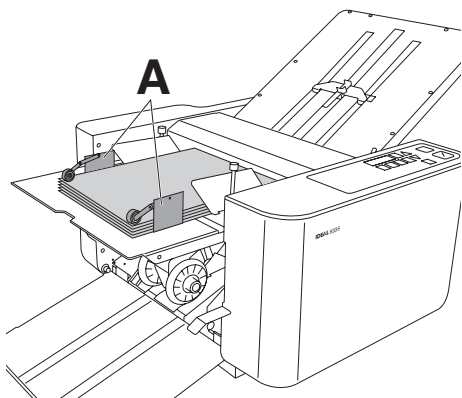
---



Hebel nach unten drücken  
→ Papiereinzugstisch schwenkt nach oben.



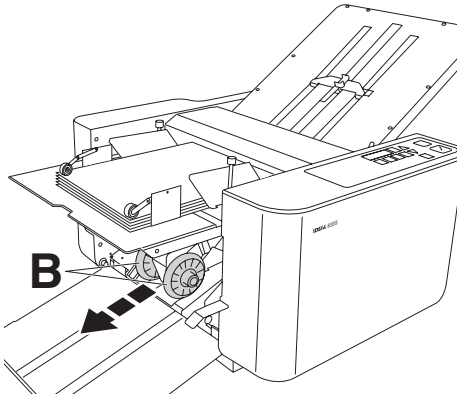
Das Papier muss exakt gestapelt sein.



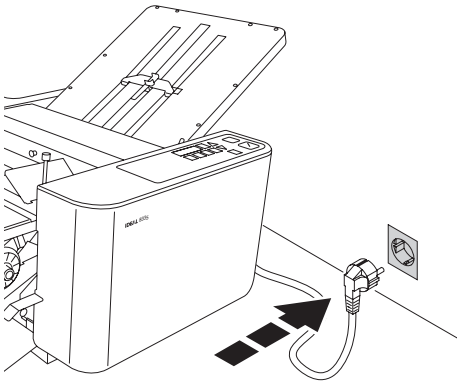
Bei großen Papierformaten die  
Seitenführungen (A) verwenden.

## Bedienung

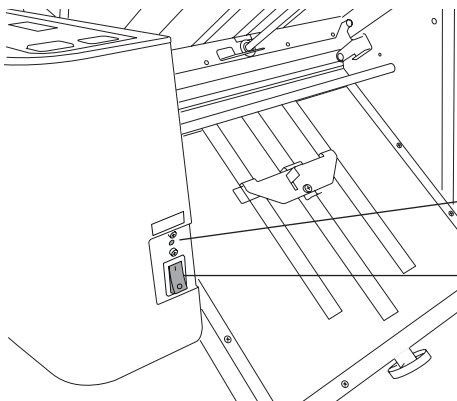
---



Bei großen Falzformaten die  
Papierauswurfrolle (B) in die unterste  
Stellung bringen.



Stecker in Steckdose.



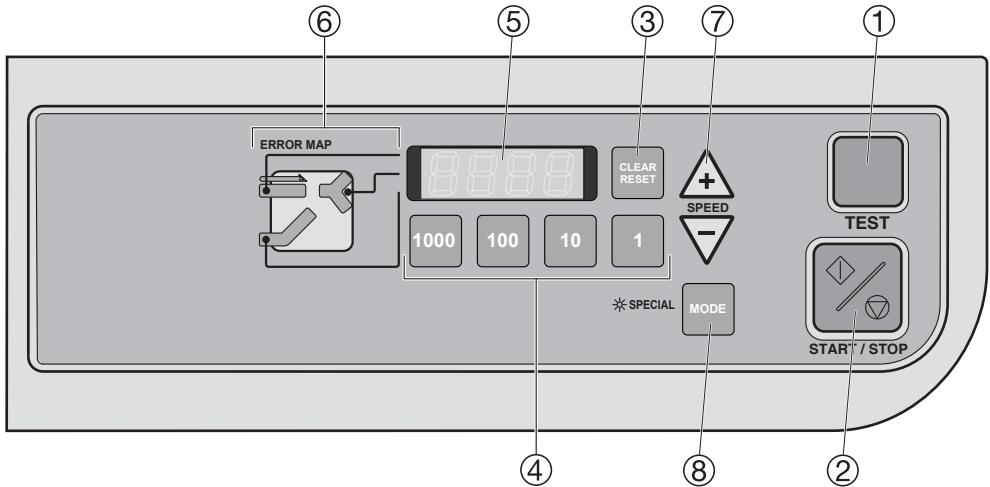
Netzschalter einschalten.

Schutzschalter

Netzschalter

## Bedienung

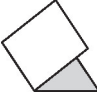
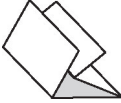
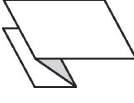
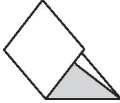
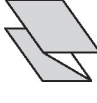
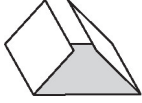
### Bedienfeld



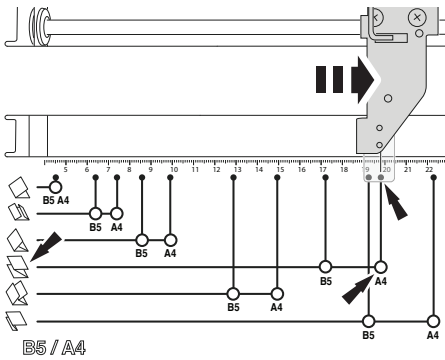
①	TEST	Durch Drücken der "TEST"-Taste werden 2 Testfaltungen durchgeführt.
②	START/STOP	Mit der "START/STOP"-Taste Starten oder Beenden Sie einen Falzvorgang.
③	CLEAR/RESET	Die "CLEAR/RESET"-Taste setzt den Zähler bzw. eine Fehlermeldung zurück.
④	Vorwahlzähler	Mit diesen Tasten geben Sie die gewünschte Anzahl der zu falzenden Blätter ein.
⑤	Zähleranzeige	Zeigt die Anzahl der gefalzten Blätter an.
⑥	Hinweis - LED	Zeigt an, wo "kein Papier" oder möglicher "Papierstau" ist.
⑦	Geschwindigkeit	Mit den "+ / -" - Tasten stellen Sie die gewünschte Geschwindigkeit ein.
⑧	MODE	Mit der "MODE"-Taste aktivieren/deaktivieren Sie den "SPECIAL MODE".

## Bedienung

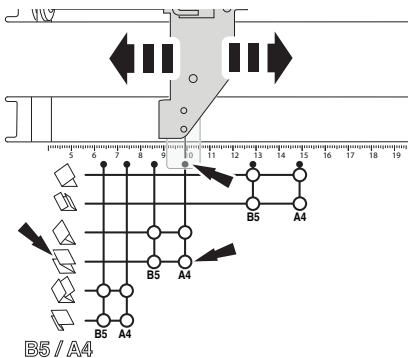
Folgende Falzarten können eingestellt werden:

					
Einfachfalz	Doppelfalz	Zickzackfalz mit Heftrand	Wickelfalz	Zickzackfalz	Altarfalz

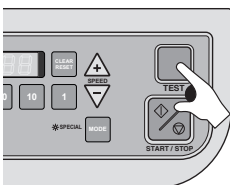
Beispiel: Zickzackfalz A4



Durch Verschieben des Falzanschlages wird das Falzformat bestimmt. Wird der Hebel betätigt, kann der Papieranschlag an den gewünschten Punkt verschoben werden. Beispiel obere Falztasche.



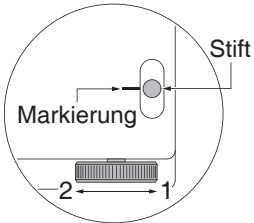
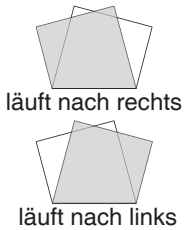
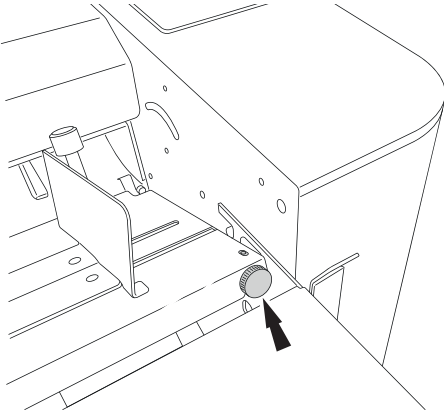
Wie oben beschrieben, kann der Papieranschlag an den gewünschten Punkt verschoben werden. Beispiel untere Falztasche.



"TEST"-Taste drücken. Wenn das gefaltete Papier in Ordnung ist, "START/STOP"-Taste drücken. Das Gerät beginnt mit dem fortlaufenden Falzvorgang. Wenn nicht, evtl. nachjustieren (siehe Seite 15-17, Kapitel 3. + 4.)

### 3. Schräglauf Einstellungen

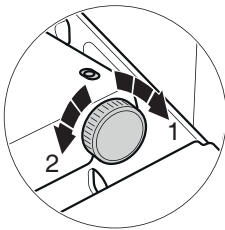
Wenn das ausgeworfene Papier schräg gefalzt worden ist, können Sie am Einstellknopf den Papiereinzug justieren.



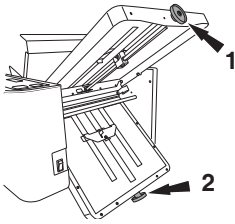
Drehen Sie den Einstellknopf nach rechts (1), wenn die hintere Seite nach rechts läuft. Drehen Sie den Einstellknopf nach links (2), wenn die hintere Seite nach links läuft.

Der Stift auf Höhe der Markierung (Schlitz), gibt die Grundeinstellung vor.

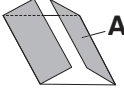




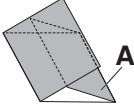




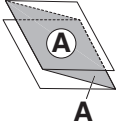




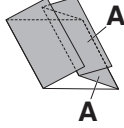




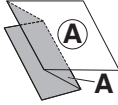




Einstellknopf Papierzuführtisch



#### 4. Feinjustierung mit der Justierschraube (obere Falztasche 1)

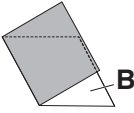


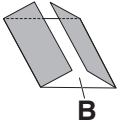


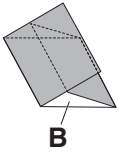


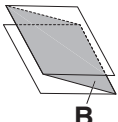


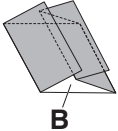


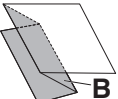




Mit der Justierschraube die Feineinstellung, wie in der nachfolgenden Tabelle beschrieben, vornehmen.

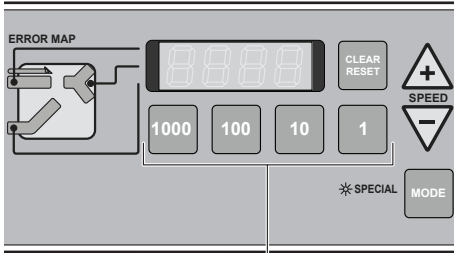
Falzart		Schenkel A	Drehrichtung Justierschraube obere Falztasche
Einfachfalz	obere Falztasche wird nicht eingesetzt		
Altarfalz		zu lang	 
		zu kurz	 
Wickelfalz		zu lang	 
		zu kurz	 
Zickzackfalz		zu lang	 
		zu kurz	 
Doppelfalz		zu lang	 
		zu kurz	 
Zickzackfalz mit Heftrand		zu lang	 
		zu kurz	 



## Feinjustierung mit der Justierschraube (untere Falztasche 2)

Falzart		Schenkel B	Drehrichtung Justierschraube untere Falztasche
Einfachfalz		zu lang	
		zu kurz	
Altarfalz		zu lang	
		zu kurz	
Wickelfalz		zu lang	
		zu kurz	
Zickzackfalz		zu lang	
		zu kurz	
Doppelfalz		zu lang	
		zu kurz	
Zickzackfalz mit Heftrand		zu lang	
		zu kurz	

## 5. Vorwahlzähler / 6. Geschwindigkeit



Tasten Vorwahlzähler

Nach jedem gefalzten Blatt, erhöht sich die, auf dem Display angezeigte Zahl, um eins. (Totalzähler).

Drücken Sie die entsprechende Zifferntaste, um die Anzahl der zu falzenden Blätter, auszuwählen (Vorwahlzähler).

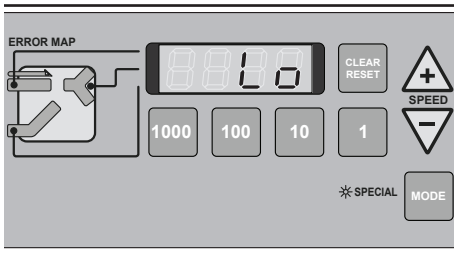
Beispiel:

Drücken Sie die Taste "10" zweimal, um 20 auszuwählen.

Hinweis:

Der Vorwahlzähler wird abgebrochen, wenn die Maschine am Netzschalter ausgeschaltet wird.

## 6. Geschwindigkeit



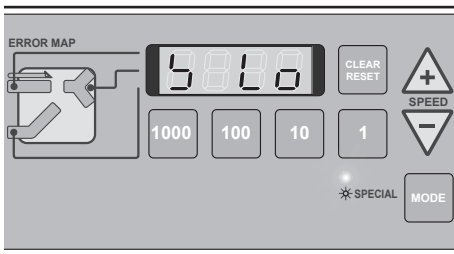
Mit den "+ / -" - Tasten kann die Geschwindigkeit eingestellt werden.

**L0** Niedrige Geschwindigkeit:  
Wählen Sie niedrige Geschwindigkeit, wenn Sie weiche Blätter falzen oder die Lautstärke reduzieren wollen.

**NE** Mittlere Geschwindigkeit:  
Ist die Basis-Geschwindigkeit.

**H0** Hohe Geschwindigkeit:  
Wählen Sie hohe Geschwindigkeit, wenn Sie dickere Blätter falzen.

Wenn Sie die "MODE"-Taste drücken, ist der "SPECIAL MODE" aktiviert **\* SPECIAL**



**S L0** Die Maschine arbeitet mit der geringsten Geschwindigkeit im sogenannten "Stumm-Modus" und ist besonders für dünneres Papier geeignet. Für Einfach-, Wickel- und Doppelfalz kann speziell in diesem Modus eine höhere Stückzahl erreicht werden.

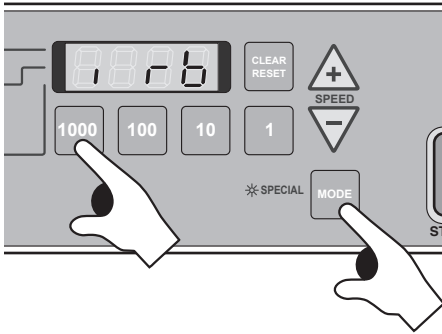
**S NE** Diesen Modus empfehlen wir für dickeres Papier. Die Maschine arbeitet in mittlerer Geschwindigkeit und kann für alle Falzarten eingesetzt werden.



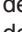
**S H0** In diesem Modus erreichen Sie, bei A4 und kleineren Formaten, die höchste Stückzahl für folgende Falzarten: Einfach-, Wickel- und Doppelfalz.

## 7. Einstellungen

---

Über die "MODE"-Taste können die Intervallfunktion, Betriebsspeicher und der Tastenton eingestellt werden.



Bei gedrückt gehaltener "MODE"-Taste können Sie mit der **1000**-Taste den Intervall-Modus , der **100**-Taste den Betriebsspeicher-Modus  und der **10**-Taste den Tastenton-Modus  aktivieren bzw. deaktivieren.  
(Blinkender Buchstabe = deaktiviert)

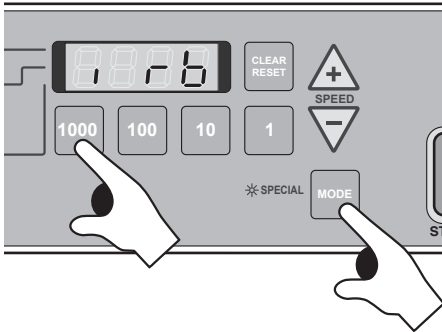
Intervall-Modus  : (siehe Punkt 8. Intervall-Modus, Seite 20)

Betriebsspeicher-Modus  : Betriebsspeicher-Modus aktivieren/deaktivieren.

Einstellungen des Falzvorgangs, die unmittelbar vor dem Ausschalten der Maschine durchgeführt wurden, werden gespeichert. Nach Wiedereinschalten der Maschine kann derselbe Falzvorgang fortgeführt werden.

Tastenton-Modus  : Tastenton aktivieren/deaktivieren.

## 8. Intervall-Modus



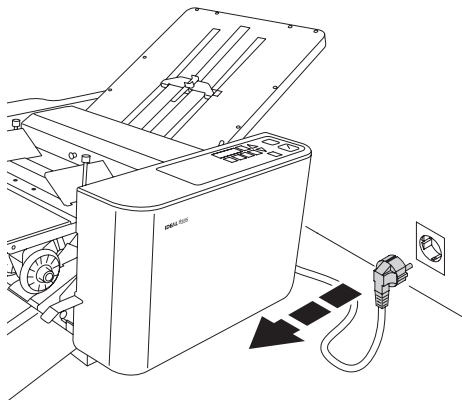
1. Bei gedrückt gehaltener "MODE"-Taste die **1000** -Taste antippen. Der Intervall-Modus ist aktiviert, wenn das **1000** dauerhaft leuchtet. "MODE"-Taste loslassen, die Anzeige wechselt zwischen **1000** und **1000**.
2. **1000** -Taste antippen, **1000** leuchtet dauerhaft. Die Blattzahl-Vorwahl kann eingegeben werden (max. 500 Blatt).
3. **1000** -Taste antippen, **1000** leuchtet dauerhaft. Die Sekundenzahl kann eingegeben werden (max. 20 Sekunden).
4. **1000** -Taste antippen. Der Intervall-Modus ist aktiv und kann mit der "START/STOP"-Taste gestartet bzw. wieder gestoppt werden.

Intervall-Modus deaktivieren:

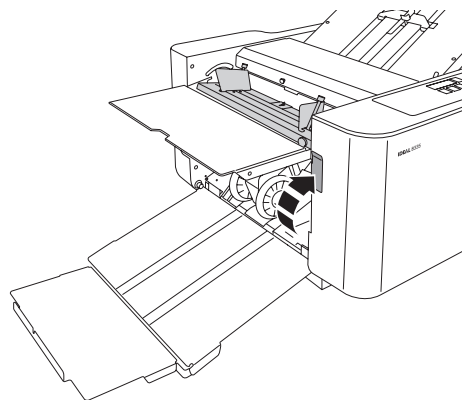
Bei gedrückt gehaltener "MODE"-Taste die **1000** -Taste antippen. Der Intervall-Modus ist deaktiviert, wenn das **1000** blinkt.

## 9. Wartung und Pflege

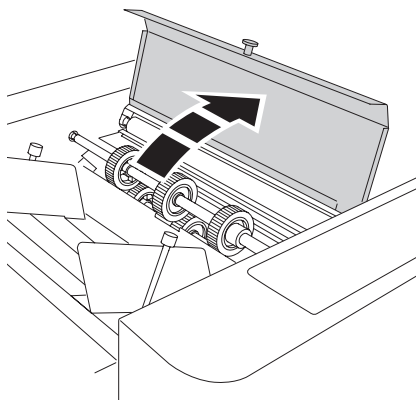
---



1. Vor der Reinigung Netzstecker ziehen!



2. Hebel nach oben ziehen.

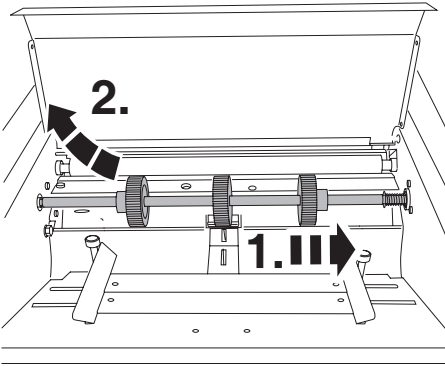


3. Rollenabdeckung aufklappen.

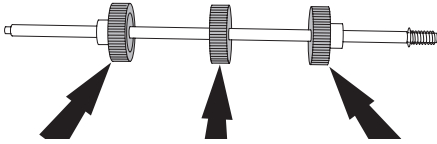
## Wartung und Pflege

---

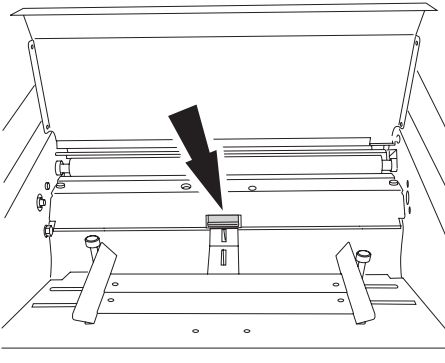
4. Papiereinzugsrolle ausbauen.

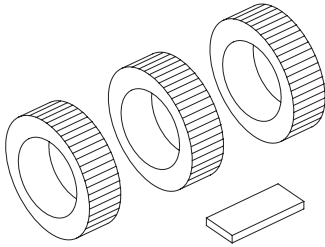


5. Gummi der Papiereinzugsrollen mit einem weichen Lappen abwischen.  
(Reinigungsmittel Best. Nr. 9000 632)

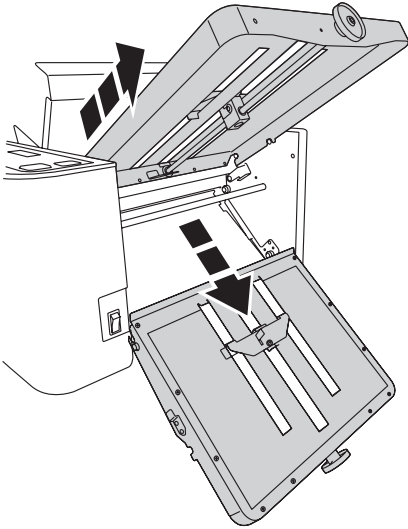


6. Separator mit einem Lappen reinigen.  
(Reinigungsmittel Best. Nr. 9000 632)

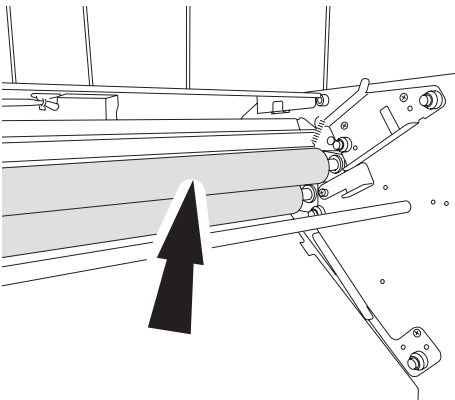




7. Die drei Gummis der Papiereinzugsrolle und der Separator sind Verschleißteile. Bei starker Abnutzung sollten die Teile getauscht werden (Best. Nr. 8330 001)
- 



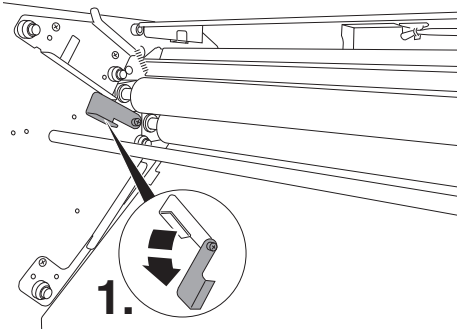
8. Beide Falztaschen aushängen und von Papierresten befreien. Papierreste aus der Maschine entfernen. Besonders auf Papierreste achten die sich in den Papierführungen befinden.
- 



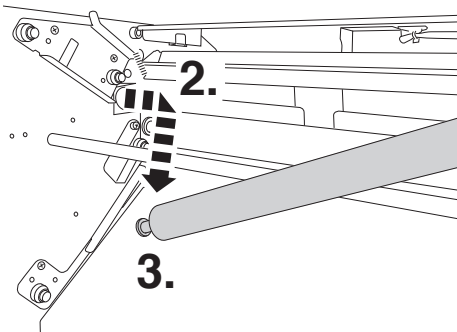
9. Gummi der drei Falzrollen mit Walzenreiniger Best. Nr. 9000 632 abwischen - mit der rechten Falzrolle werden alle Falzrollen gedreht.
-

## 10. Pflege und Wechsel der Falzwalzen

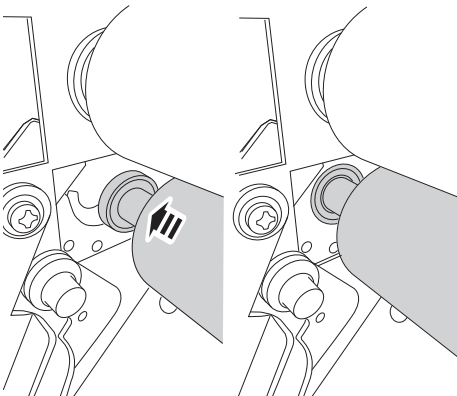
Es können 2 der 4 Falzwalzen (ohne Werkzeug) ausgebaut, gereinigt bzw. auch ausgetauscht werden. Wenn die Falzwalzen schon ausgebaut sind, empfiehlt es sich auch die Sensoren gleich zu reinigen (siehe Seite 25, Kapitel 11).  
Wie auf den vorigen Seiten beschrieben sind die Papiereinzugsrolle sowie beide Falztaschen schon ausgebaut.



1. Entriegeln Sie die beiden Feststellhebel (links und rechts).



2. Zuerst die obere und dann die untere Falzwalze herausnehmen.



Gummi der 4 Falzwalzen mit Walzenreiniger (Best. Nr. 9000 632) reinigen.

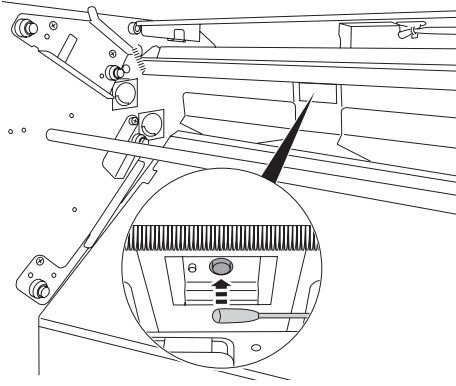
3. In umgekehrter Reihenfolge Falzwalzen wieder einsetzen und verriegeln.



## 11. Sensoren reinigen

---

### Papierauswurfsensor

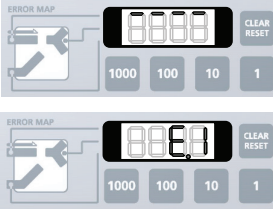
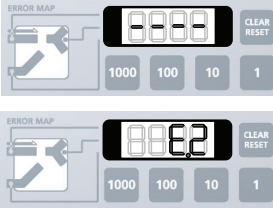
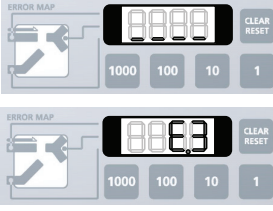
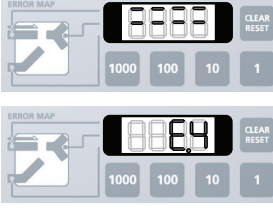



Falzwalzen sind ausgebaut  
(siehe Seite 24, Kapitel 10).  
Sensoren mit einem Wattestäbchen reinigen.

## 12. Mögliche Störungen

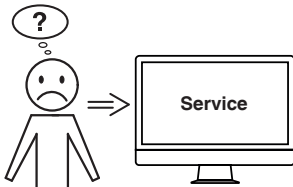
Das Gerät stoppt in den folgenden Fällen automatisch.

Fehlercodes - Liste:

Fehlercode	Mögliche Ursache	Lösung
	① Es ist kein Papier im Einzug. ② Papiereinzugtisch ist nach unten geschwenkt. ③ Papier läuft mitten im Betrieb des Vorwahlzähler-Modus aus.	→ Papier nachfüllen. → Papiereinzugtisch nach oben schwenken (Seite 11). → Papier nachfüllen.
	① Es wird kein Papier eingezogen. ② Papierstau in der oberen bzw. unteren Falztasche.	→ Separator sowie Papiereinzugsrollen reinigen bzw. ersetzen. (Best. Nr. 8330 001) → Beide Falztaschen ausbauen und gestautes Papier entfernen.
	① Papier ist im Papierauswurfsensor. ② Papierstau in der Auslage. ③ Papierauswurfsensor ist verschmutzt.	→ Papier entfernen. → Papier entnehmen. → Sensor reinigen (siehe Seite 25).
	① Rollenabdeckung ist offen. ② Falztaschen sind nicht richtig eingesetzt.	→ Rollenabdeckung schließen (siehe Seite 21). → Beide Falztaschen überprüfen, evtl. ausbauen und wieder richtig einsetzen.
	① Papierstau in der oberen oder unteren Falztasche. ② Papierstau durch zu langsame Geschwindigkeit.	→ Papierstau entfernen. → Papierstau entfernen, Geschwindigkeit erhöhen.

## Mögliche Störungen

Störung	Mögliche Ursache	Lösung
Papier wird nicht korrekt zugeführt.	<p>① Kürzlich bedrucktes Papier klebt zusammen.</p> <p>② Separator sowie Papiereinzugsrollen sind verschmutzt oder verschlissen.</p> <p>③ Das auf dem Papierzuführ-tisch gestapelte Papier ist nicht ausreichend.</p>	<p>→ Kein frisch kopiertes oder frisch bedrucktes Papier falzen. Papierstapel gut auflockern.</p> <p>→ Separator sowie Papiereinzugsrollen reinigen bzw. ersetzen. (Best. Nr. 8330 001).</p> <p>→ Papier nachfüllen, wenigstens 20 Blätter oder mehr.</p>
Das Gerät läuft nicht an, obwohl die START/STOP-Taste gedrückt wurde.	<p>① Papierstau innerhalb der Einheit.</p>	<p>→ Beide Falztaschen ausbauen und gestautes Papier entfernen.</p>
Das gefalzte Papier ist zerknittert.	<p>① Kürzlich bedrucktes Papier klebt zusammen.</p> <p>② Separator sowie Papiereinzugsrollen sind verschmutzt oder verschlissen.</p> <p>③ Falztaschen sind nicht richtig eingesetzt</p> <p>④ Papierstau in der oberen oder unteren Falztasche.</p>	<p>→ Kein frisch kopiertes oder frisch bedrucktes Papier falzen. Papierstapel gut auflockern</p> <p>→ Separator sowie Papiereinzugsrollen reinigen bzw. ersetzen. (Best. Nr. 8330 001).</p> <p>→ Beide Falztaschen überprüfen, evtl. ausbauen und wieder richtig einsetzen.</p> <p>→ Papierstau entfernen.</p>
Falzung nicht an der richtigen Stelle.	<p>① Die Papierlänge ist kein Standardmaß.</p>	<p>→ Papierlänge messen und Feinjustierung (mit der Justierschraube, siehe Seite 16 - 17) durchführen.</p>
Bedrucktes, sehr dünnes Papier wird nicht gefalzt.	<p>① Separator sowie Papiereinzugsrollen sind verschmutzt.</p> <p>② Niedrige Raumtemperatur.</p>	<p>→ Separator sowie Papiereinzugsrollen reinigen.</p> <p>→ Papier sollte einige Zeit im Raum sein, bevor es gefalzt wird. Raumtemperatur unter 12°C wird nicht empfohlen.</p>



### Hilft keine der vorher genannten Problemlösungen?

- Kontakt: Service
- [www.krug-priester.com](http://www.krug-priester.com)
- [service@krug-priester.com](mailto:service@krug-priester.com)

### 13. Technische Daten / Entsorgung

---

#### Technische Daten

Papierformat	Min.* 91 mm x 128 mm Max. 300 mm x 432 mm (* bei Einfachfalz)
Papierqualität	50 - 140 g/m <sup>2</sup> (bis 210 g/m <sup>2</sup> bei Einfachfalz)
Falzart	Einfachfalz, Wickelfalz, Zickzackfalz, Altarfalz, Doppelfalz, Zickzackfalz mit Heftrand
Papiereinzug	Friktions-Papierzuführsystem mit 3 Gummirollen
Aufnahmekapazität Zuführtisch	500 Blatt (70 g/m <sup>2</sup> )
Falzleistung/Std.	2.400 - 14.400 Blatt (bei Einfachfalz A4)
Bedienung	Bedienung durch übersichtliches Bedienpanel mit Symbolen, manuelle Einstellung der Falzpositionen über zwei verschiebbare Anschläge.
Stromzufuhr	220-240V 50Hz; 0,5A
Maße (H x B x T)	494 x 1.010 x 545 mm
Gewicht	26,8 kg

---

#### Entsorgung



Dieses Gerät darf nicht mit dem Hausmüll entsorgt werden! Bitte geben sie dieses Gerät an den dafür vorgesehenen Sammelstellen ab! Das Sammeln und Recyceln elektrischen und elektronischen Abfalls schont wertvolle Ressourcen! Das Verpackungsmaterial ist wiederverwertbar. Entsorgen Sie die Verpackung umweltgerecht und führen Sie sie der Wertstoffsammlung zu. Diese Falzmaschine ist mit handelsüblichem Werkzeug demontierbar. Sämtliche Verbindungsstellen sind einfach zugänglich und als solche deutlich erkennbar.



---

Das Unternehmen Krug + Priester hat folgende Zertifizierungen:

- Qualitätsmanagementsystem nach DIN EN ISO 9001:2015
- Umweltmanagementsystem nach DIN EN ISO 14001:2009
- Energiemanagementsystem nach DIN EN ISO 50001:2011



Die Maschine ist CE-konform und entspricht den folgenden Richtlinien:

- 2014/35/EU für elektrische Sicherheit
- 2014/30/EU für elektromagnetische Verträglichkeit.
- 2011/65/EU RoHS Richtlinie

Die spezifischen technischen Daten entnehmen Sie bitte den Angaben auf dem Typenschild der Maschine.

Lärminformation: Der arbeitsplatzbezogene Immissionswert nach ISO 7779 beträgt 79 (dB(A)).

Für die Inanspruchnahme einer Garantieleistung muss das Gerät durch das Typenschild zu identifizieren sein. Technische Änderungen vorbehalten.

---

## EG-KONFORMITÄTSERKLÄRUNG

- Hiermit erklären wir, dass die Bauart von

**IDEAL 8335**      Made in Japan

- folgenden einschlägigen Bestimmungen entspricht

**2014/35/EG**    Niederspannungsrichtlinie

**2014/30/EG**    EMV Richtlinie

**2011/65/EU**    RoHS Richtlinie

- Angewendete harmonisierte Normen insbesondere

**EN 60950-1; EN 61000-6-1; EN 61000-6-3**

01. 01. 2017  
Datum

Bevollmächtigter für technische Dokumentation

Krug & Priester GmbH u. Co KG  
Simon-Schweitzer-Str. 34  
D-72336 Balingen (Germany)

---

---

Notizen:  
Notes:

## Table of Contents

---

### EN Operating Instructions (32 – 60)

<b>Intended use</b>	<b>33</b>
<b>Safety instructions</b>	<b>33</b>
<b>1. Installation</b>	<b>37</b>
<b>2. Operation</b>	<b>39</b>
<b>3. Skew adjustments</b>	<b>45</b>
<b>4. Fine-tuning using the adjustment knob</b>	<b>46</b>
<b>5. Preset counter</b>	<b>48</b>
<b>6. Speed</b>	<b>48</b>
<b>7. Settings</b>	<b>49</b>
<b>8. Interval mode</b>	<b>50</b>
<b>9. Maintenance und cleaning</b>	<b>51</b>
<b>10. Maintaining and replacing the folding rollers</b>	<b>54</b>
<b>11. Cleaning sensors</b>	<b>55</b>
<b>12. Possible malfunctions</b>	<b>56</b>
<b>13. Technical specifications</b>	<b>58</b>



## Intended use / Safety instructions

---



### Intended use

Please read these operating instructions before using the machine and please follow the safety instructions.

The operating instructions must be kept available at all times.

---



### Safety instructions

Do not use the device if the power cable or mains plug is damaged or if the connection at the wall socket is not stable.

Make sure that the power cable does not get crushed while you are using the device and that it cannot be damaged in any other way. Place the cable so that no one will trip over it. Do not place the power cable under strain, i.e. do not pull it tight.

---



Children must not operate the machine!

---



Do not use any spray cans with flammable content near to the paper folder!

---



Do not use any flammable cleaning agents.

---

## Safety instructions

---



---

Do not reach into the machine!



---

Long hair can become entangled in cutting head!



---

Take care of ties and other loose pieces of clothing!



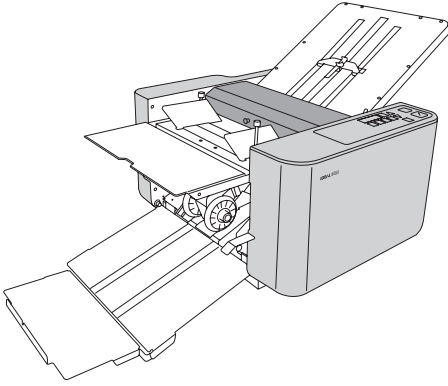
---

Remove any paper clips!

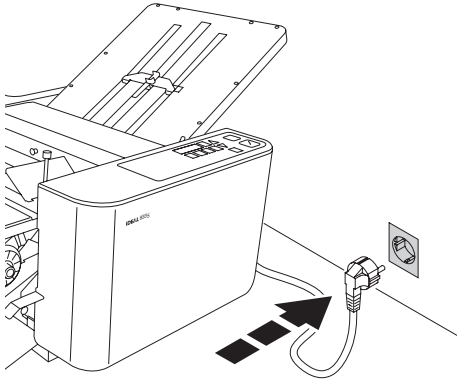


## Safety instructions

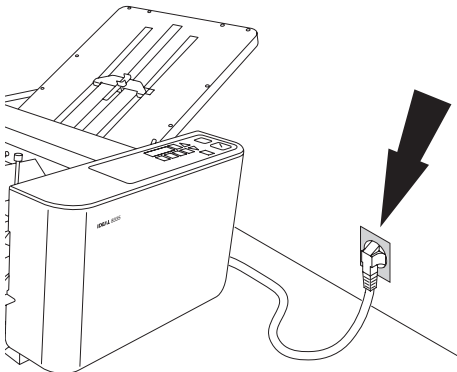
---



All components which may endanger the operator are covered!



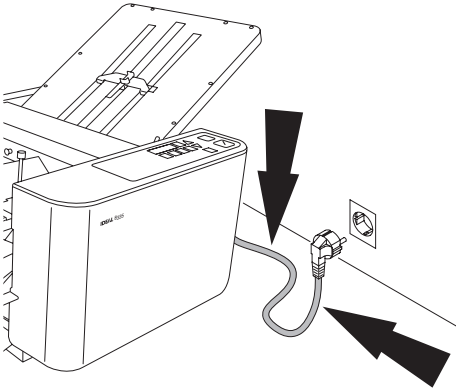
Connect the power cord  
220-240V / 10A.



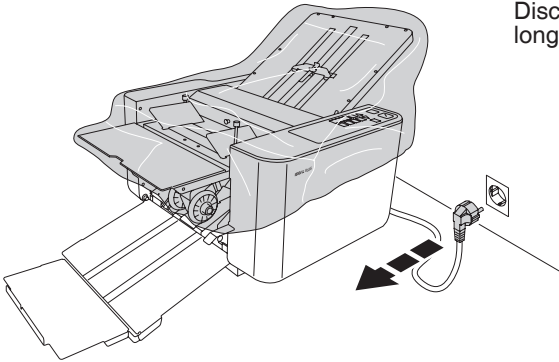
Ensure free access to mains.

## Safety instructions

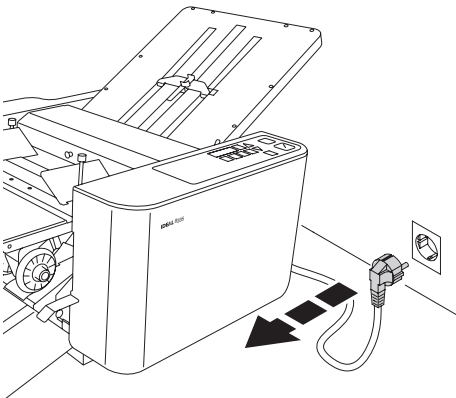
---



Protect mains cable against heat and sharp edges!

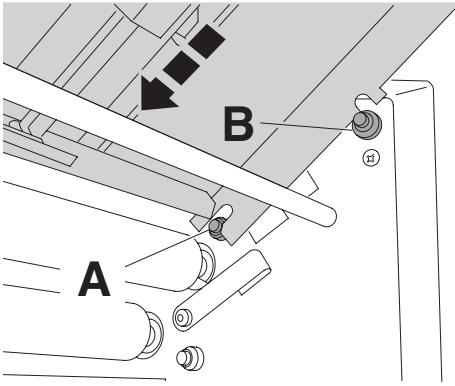


Disconnect from the mains if not used for a longer period. Cover the machine.

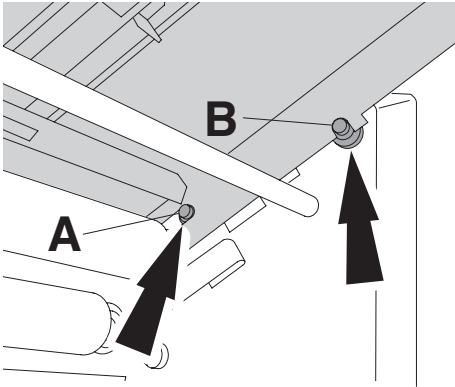


Remove the plug before cleaning the machine! **Do not perform any repairs on the paper folder!**

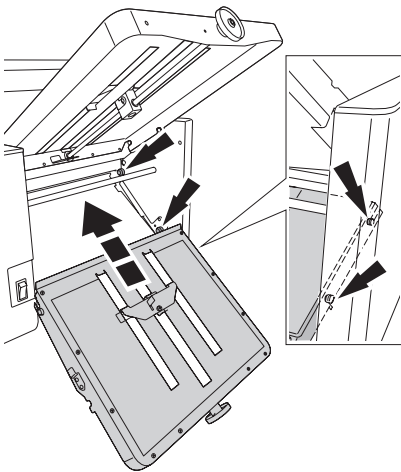
## 1. Installation



Fit the top fold plate (long plate) into both black studs (A) and (B) gently push in the direction of the arrow until it locks into position.



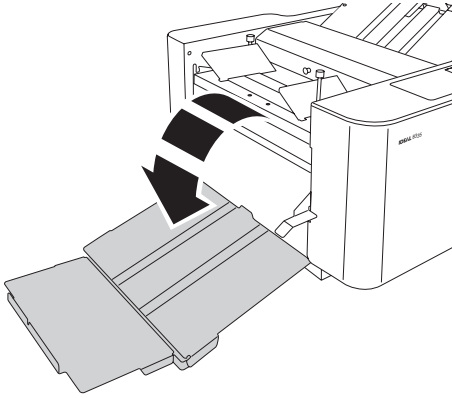
Top fold plate must lock into position correctly.



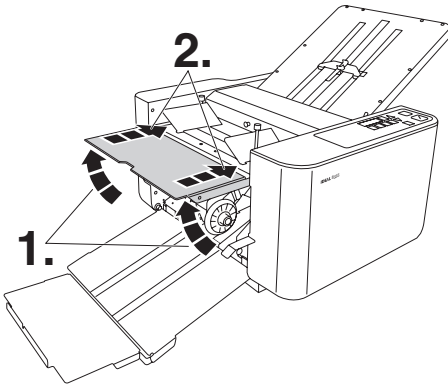
Attach the lower fold plate (short plate).

# Installation

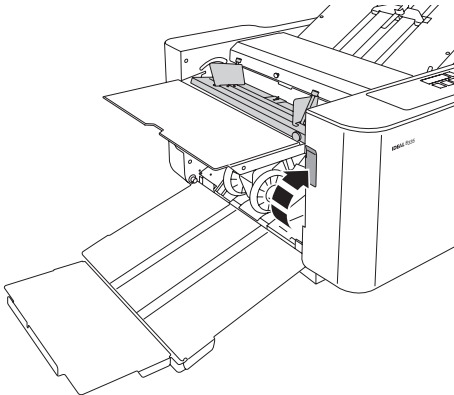
---



Open up the paper stacker.



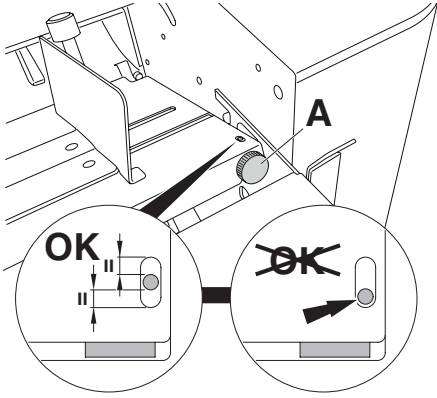
Lift the feeding table.



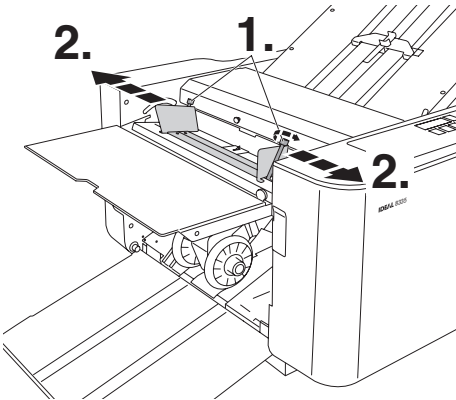
Lift the lever → Paper feed table is lowered.

## 2. Operation

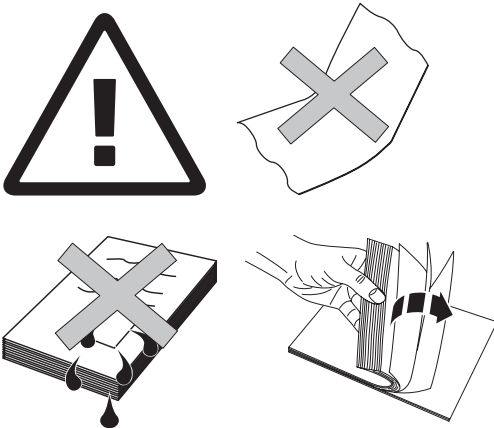
---



Position the display in the middle with the adjusting knob **(A)**.



Open the paper guides by loosening the 2 screws and push to the sides.



Do not fold newly copied or newly printed paper. The paper must be cold and the toner dry. Wait at least 24 hours for offset printing to dry.

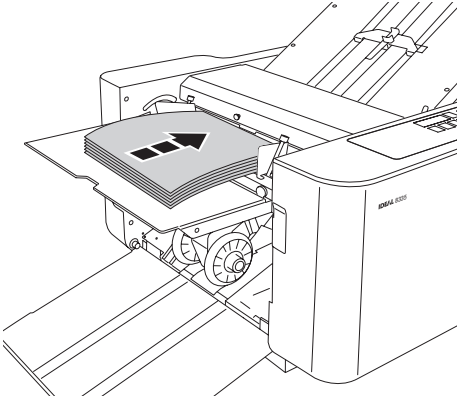
Only fold flat, plane paper.

Do not fold wet paper.

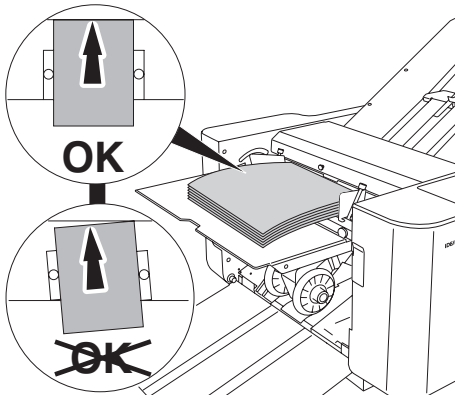
Fan out the paper stack.

## Operation

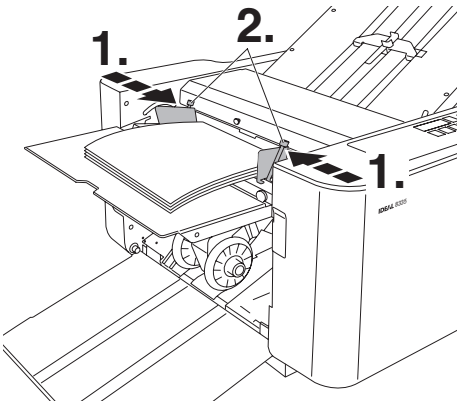
---



Place the paper lengthways on the paper feed table in the middle. Push the paper as far as possible.



Make sure the paper lies square and touches the front buffer.



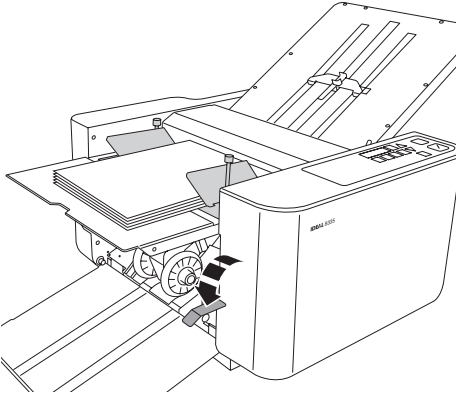
Gently secure the paper left and right using the paper guides. Tighten the knurled screws.



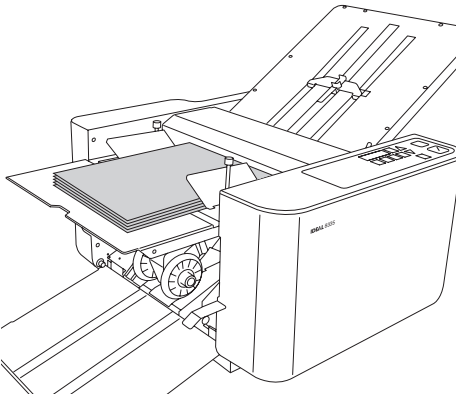
## Operation

---

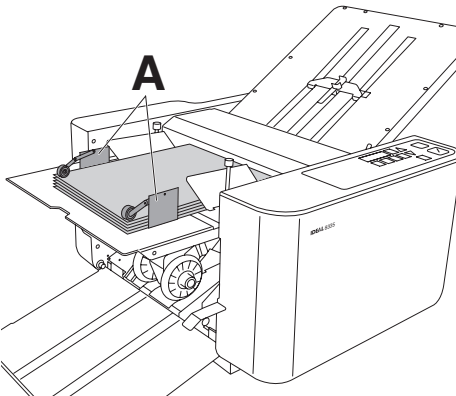
Press the lever down → paper feed table returns to the top position.



The paper must be exactly stacked.

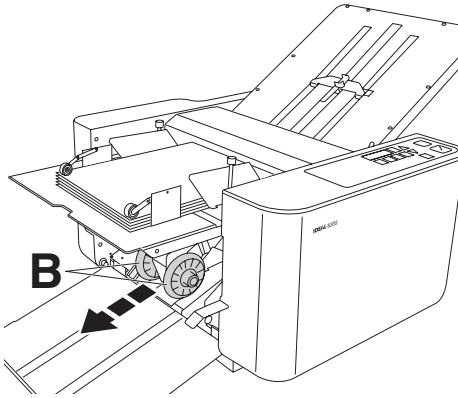


Apply the side guides (A) when using a large paper size.

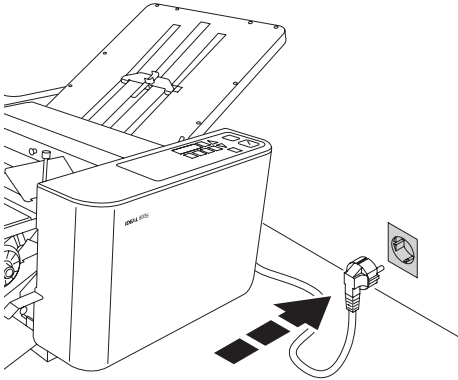


## Operation

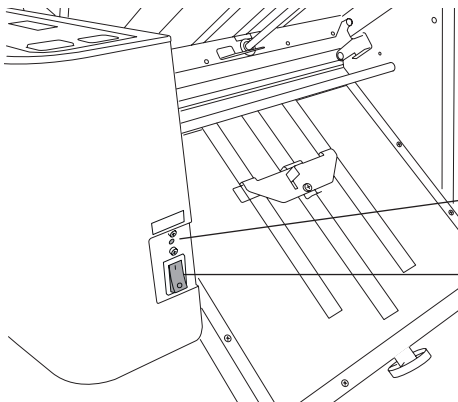
---



Position the paper ejection rollers (**B**) at the lowest position when folding large sizes.



Plug into the mains.



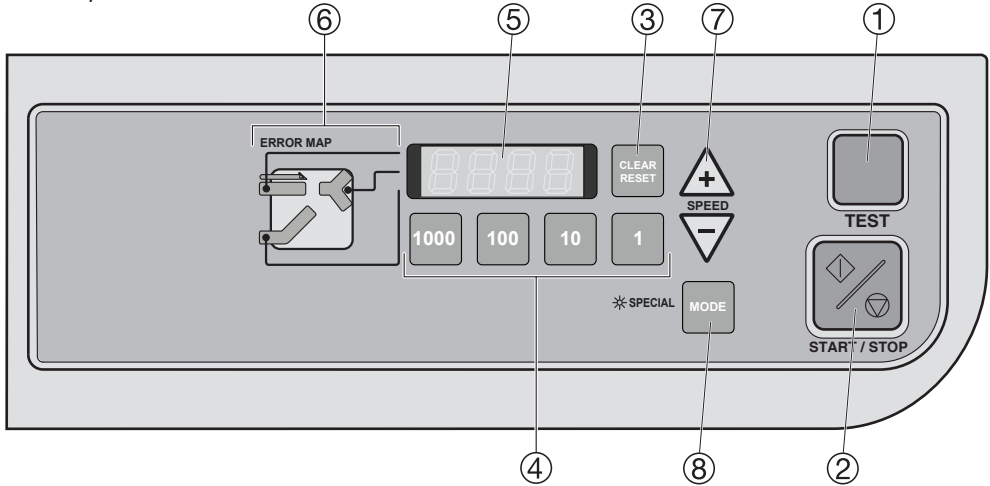
Switch on the main switch.

Circuit breaker

Power switch

## Operation

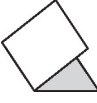
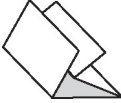
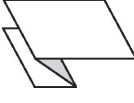
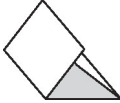
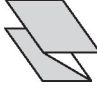
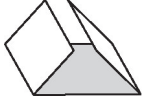
### Control panel



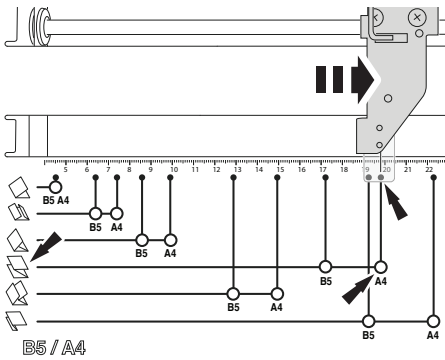
①	TEST	Press the "TEST" button to carry out 2 test folds.
②	START/STOP	Press the "START/STOP" button to start or stop a folding process.
③	CLEAR/RESET	The "CLEAR/RESET" button resets the counter or an error message.
④	Preset counter	Use these buttons to input the required number of sheets to be folded.
⑤	Counter display	Displays the number of folded sheets.
⑥	Warning LED	Shows where there is "no paper" or a possible "paper jam".
⑦	Speed	Use the "+ / -" buttons to set the required speed.
⑧	MODE	Use the "MODE" button to enable/disable "SPECIAL MODE".

## Operation

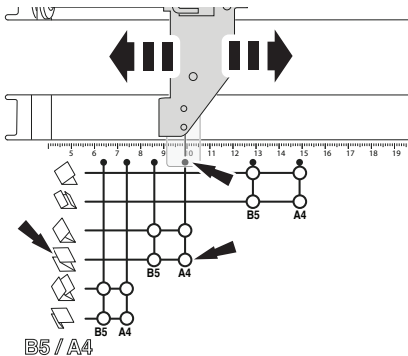
Choose from the following fold types:

					
Single fold	Double parallel fold	Zigzag fold with binding edge	Letter fold	Zigzag fold	Gate fold

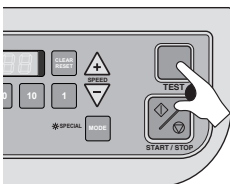
Example: Zigzag fold A4



Moving the fold stop defines the folding format. Operate the lever to move the paper stop to the required point.  
Example of top fold plate.



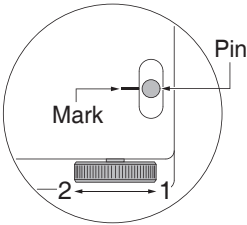
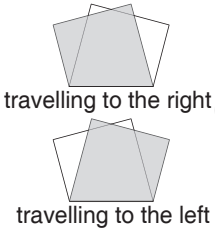
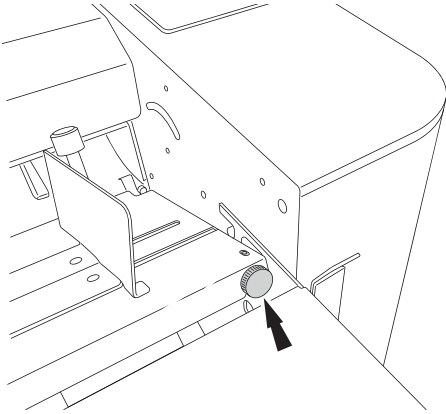
As described above, the paper stop can be moved to required point.  
Example of bottom fold plate.



Press the "TEST" button. If the folded paper is OK, press the "START/STOP" button. The device begins the continuous folding process. If not, readjust as necessary (see Pages 45-47, Section 3. + 4.)

### 3. Skew adjustments

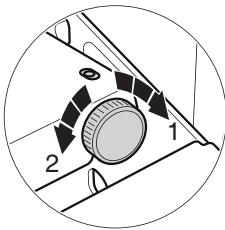
If the paper ejected has been folded askew, you can adjust the paper feed using the adjustment knob.



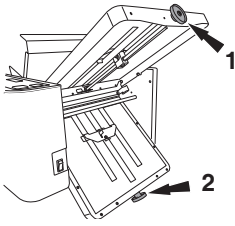
Turn the adjustment knob to the right (1) if the rear side is travelling to the right.  
Turn the adjustment knob to the left (2) if the rear side is travelling to the left.

The pin at the mark level (slot) gives the basic setting.

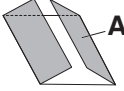




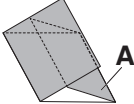




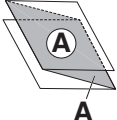




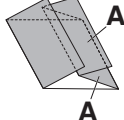




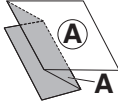




Paper feed table adjustment knob



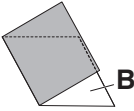




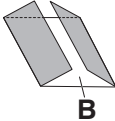




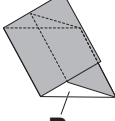




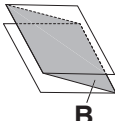




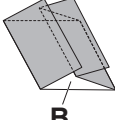




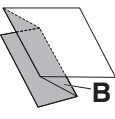




#### 4. Fine-tuning using the adjustment knob (top fold plate 1)



Use the adjustment knob to fine-tune, as described in the following table.

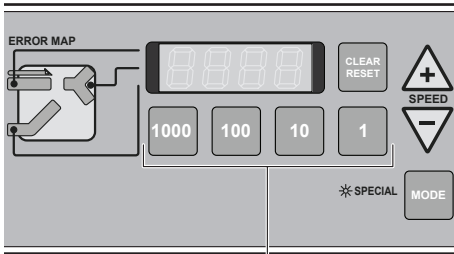
Fold type		Side A	Direction of rotation of top fold plate adjustment knob
Single fold	Top fold plate is not inserted		
Gate fold		too long	 
		too short	 
Letter fold		too long	 
		too short	 
Zigzag fold		too long	 
		too short	 
Double parallel fold		too long	 
		too short	 
Zigzag fold with binding edge		too long	 
		too short	 

## Fine-tuning using the adjustment knob (bottom fold plate 2)

Fold type		Side B	Direction of rotation of bottom fold plate adjustment knob
Single fold		too long	 
		too short	 
Gate fold		too long	 
		too short	 
Letter fold		too long	 
		too short	 
Zigzag fold		too long	 
		too short	 
Double parallel fold		too long	 
		too short	 
Zigzag fold with binding edge		too long	 
		too short	 

## 5. Preset counter / 6. Speed

### Preset counter



Preset counter buttons

After each folded sheet, the number shown on the display increases by one. (Total counter).

Press the relevant number key to select the number of sheets to be folded (Preset counter).

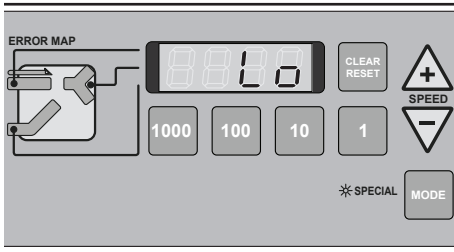
Example:

Press the button "10" twice to select 20.

Note:

The Preset counter is cancelled when the machine is switched off at the mains.

### Speed



Use the "+ / -" - buttons to set the speed.



Low speed:

Select low speed if you want to fold smooth sheets or reduce the volume.



Medium speed:

Is the basic speed.



High speed:

Select high speed when folding thicker sheets.

Press the "MODE" button to activate

"SPECIAL MODE"



The machine works at the lowest speed in so-called "Mute mode" and is particularly suitable for thinner paper. For single, letter and double parallel fold, this mode specifically offers you a higher quantity.



We recommend this mode for thicker paper. The machine works at medium speed and can be used for all fold types.



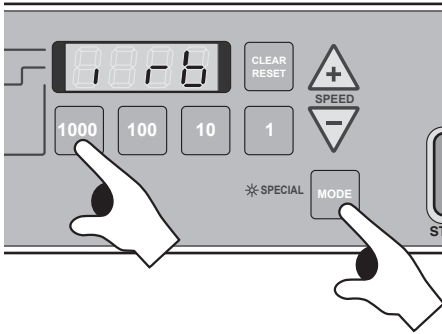
For A4 and smaller formats, this mode offers you the highest quantity for the following fold types:  
Single, letter and double parallel fold.

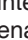

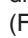



## 7. Settings

---

Use the "MODE" button to set the interval function, operating memory and the operational sound.




With the "MODE" button held down, you can use the **1000** button to enable or disable the interval mode , you can use the **100** button to enable or disable the operating memory mode  and you can use the **10** button to enable or disable the operational sound mode . (Flashing character = disabled)

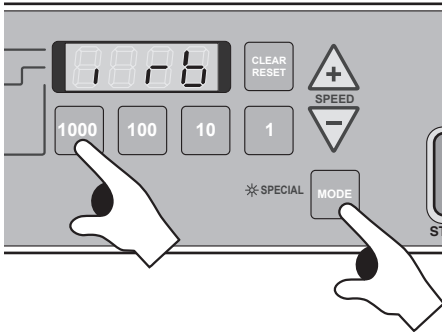
Interval mode : (see point 8. Interval mode, Page 50)

Operating memory mode : Enable/disable operating memory mode.

Settings for the folding process which were made immediately prior to switching off the machine will be saved. Once the machine is switched back on, the same folding process can be continued.

Operational sound mode : Enable/disable operational sound.

## 8. Interval mode



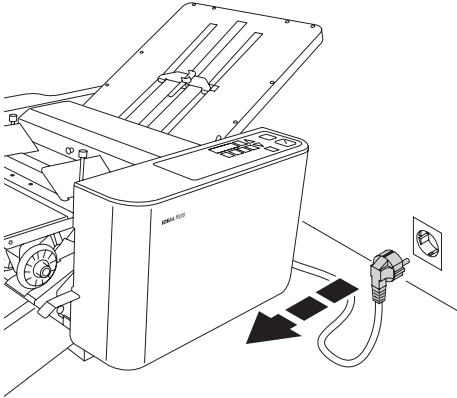
1. With the "MODE" button held down, press the **1000** button. Interval mode is activated when the **1000** stays illuminated. Release the "MODE" button, the display switches between **1000** and **1000**.
2. **1000** Press the button, **1000** stays illuminated. The preset number of sheets can be input (max. 500 sheets).
3. **1000** Press the button, **1000** stays illuminated. The number of seconds can be input (max. 20 seconds).
4. **1000** Press the button. Interval mode is active and can be started or stopped again using the "START/STOP" button.

Disable interval mode:

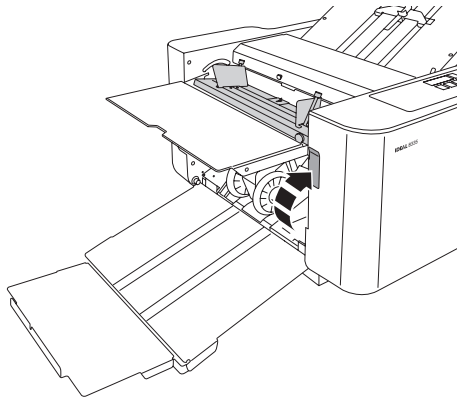
With the "MODE" button held down, press the **1000** button. Interval mode is disabled when the **1000** flashes.

## 9. Maintenance und cleaning

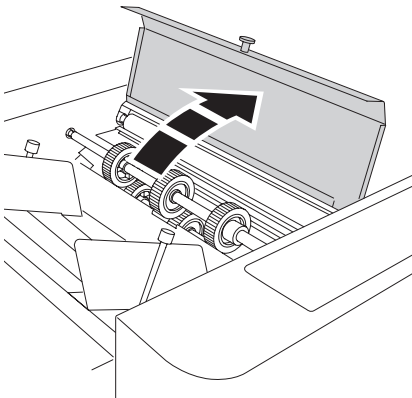
---



1. Disconnect from the mains before cleaning.



2. Lift the lever.

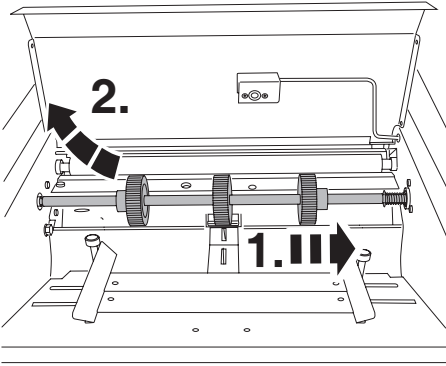


3. Open the roller cover.

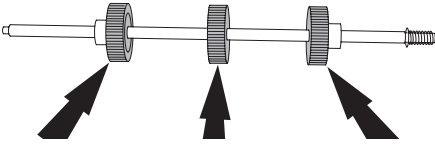
## Maintenance und cleaning

---

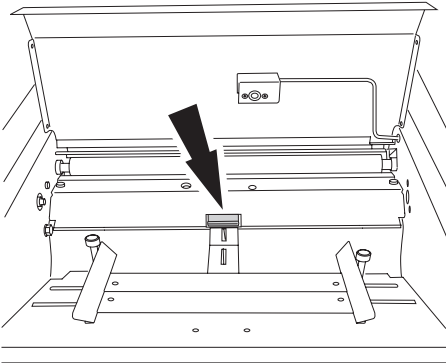
4. Remove the paper feed roller.



5. Wipe the surface on the feeding rollers.  
(Cleanser Order No. 9000 632)

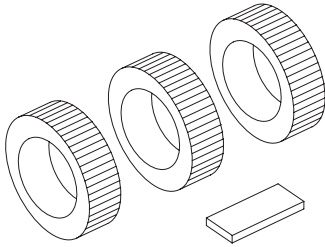


6. Wipe the paper separator.  
(Cleanser Order No. 9000 632)

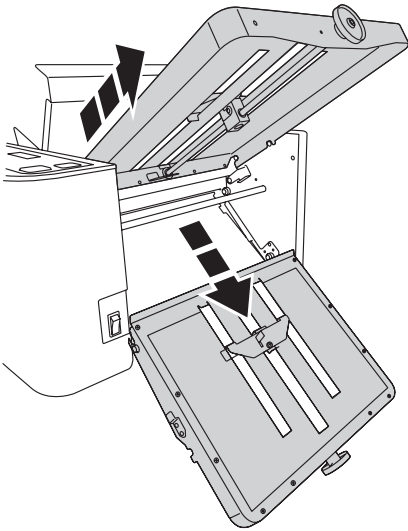


## Maintenance und cleaning

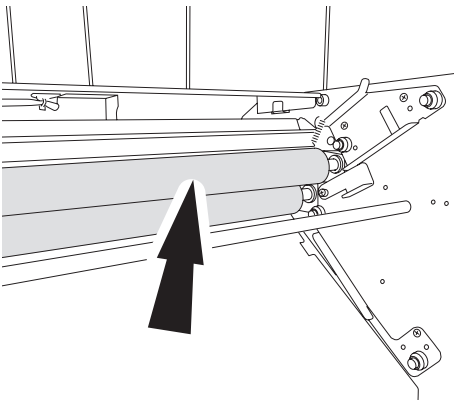
---



7. The three folding rollers and the separator are wearing parts and must be exchanged when they are worn (No. 8330 001).
- 



8. Remove both fold plates and any paper debris. Remove paper debris from the machine, making sure no debris is left in the paper guides.
- 

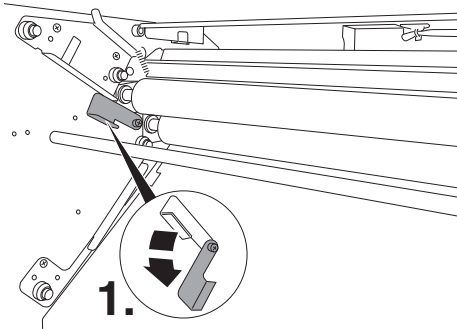


9. Wipe the rubber on the three folding rollers with ductor order no. 9000 632 - the folding roller on the right turns all the rollers.
-

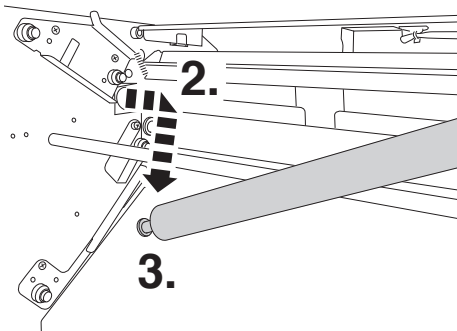
## 10. Maintaining and replacing the folding rollers

---

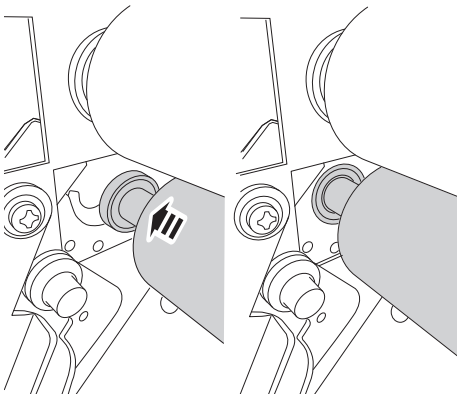
2 of the 4 folding rollers can be removed, cleaned and even replaced (without tools). Once the folding rollers are removed, we recommend also cleaning the sensors immediately (see Page 55, Section 11. Cleaning sensors). The paper feed roller and both fold plates are already removed, as described on the previous pages.



1. Unlock the two locking levers (left and right).



2. First remove the top folding roller and then the bottom folding roller.



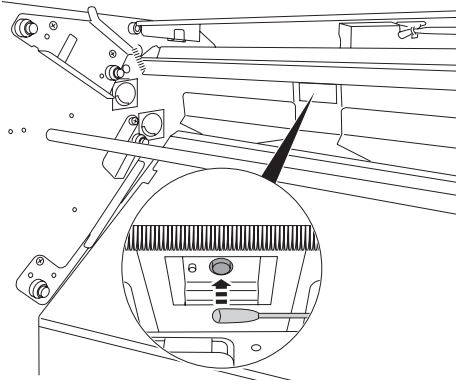
Clean the rubber on the 4 folding rollers with roller cleaner (order no. 9000 632).

3. Insert and lock the folding rollers again in reverse order.

## 11. Cleaning sensors

---

### Paper delivery sensor

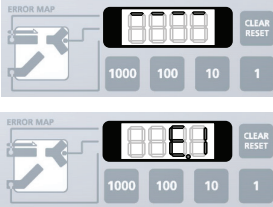
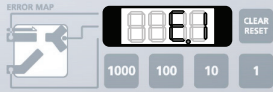
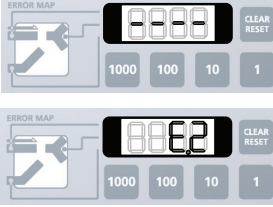
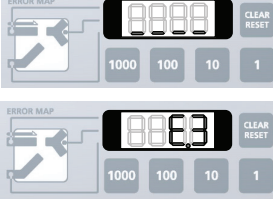
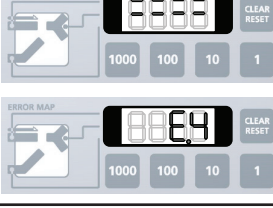
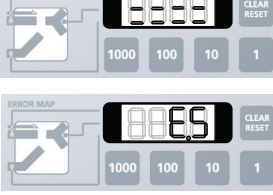


Folding rollers are removed  
(see Page 54, Section 10).  
Clean sensors with a cotton bud.

## 12. Possible malfunctions

The device stops automatically in the following cases.

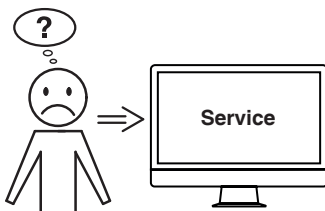
Error codes list:

Error code	Possible cause	Solution
 <p>ERROR MAP</p> <p>1000 100 10 1</p> <p>CLEAR RESET</p>	<p>① There is no paper in the feeder.</p> <p>② Paper feed table is lowered.</p>	<p>→ Add paper.</p> <p>→ Return the paper feed table to the top position (Page 41).</p>
 <p>ERROR MAP</p> <p>1000 100 10 1</p> <p>CLEAR RESET</p>	<p>③ Paper runs out mid-operation in Preset counter mode.</p>	<p>→ Add paper.</p>
 <p>ERROR MAP</p> <p>1000 100 10 1</p> <p>CLEAR RESET</p>	<p>① No paper is being fed in.</p> <p>② Paper jam in the top or bottom fold plate.</p>	<p>→ Clean or replace the separator and the paper feed rollers. (Order no. 8330 001)</p> <p>→ Take out both fold plates and remove the jammed paper.</p>
 <p>ERROR MAP</p> <p>1000 100 10 1</p> <p>CLEAR RESET</p>	<p>① Paper is in the paper delivery sensor.</p> <p>② Paper jam in the stacker.</p> <p>③ The paper delivery sensor is dirty.</p>	<p>→ Remove paper.</p> <p>→ Take out paper.</p> <p>→ Clean the sensor (see Page 55).</p>
 <p>ERROR MAP</p> <p>1000 100 10 1</p> <p>CLEAR RESET</p>	<p>① Roller cover is open.</p> <p>② Fold plates are not inserted correctly.</p>	<p>→ Close the roller cover (see Page 51).</p> <p>→ Check both fold plates, remove if necessary and reinsert correctly.</p>
 <p>ERROR MAP</p> <p>1000 100 10 1</p> <p>CLEAR RESET</p>	<p>① Paper jam in the top or bottom fold plate.</p> <p>② Paper jam due to excessively low speed.</p>	<p>→ Remove paper jam.</p> <p>→ Remove paper jam, increase speed.</p>



## Possible malfunctions

Fault	Possible cause	Solution
Paper is not being fed correctly.	<p>① Recently printed paper tends to stick together.</p> <p>② The separator and paper feed rollers are dirty or worn.</p> <p>③ There is insufficient paper stacked up on the paper feed table.</p>	<p>→ Do not fold any recently copied or recently printed paper. Thoroughly fan out the stack of paper.</p> <p>→ Clean or replace the separator and the paper feed rollers. (Order no. 8330 001).</p> <p>→ Add paper, at least 20 sheets or more.</p>
The device will not start, despite pressing the START/STOP button.	<p>① Paper jam within the unit.</p>	<p>→ Take out both fold plates and remove the jammed paper.</p>
The folded paper is crumpled.	<p>① Recently printed paper tends to stick together.</p> <p>② The separator and paper feed rollers are dirty or worn.</p> <p>③ The fold plates are not inserted correctly</p> <p>④ Paper jam in the top or bottom fold plate.</p>	<p>→ Do not fold any recently copied or recently printed paper. Thoroughly fan out the stack of paper</p> <p>→ Clean or replace the separator and the paper feed rollers. (Order no. 8330 001).</p> <p>→ Check both fold plates, remove if necessary and reinsert correctly.</p> <p>→ Remove paper jam.</p>
The fold is not in the correct place.	<p>① The paper length is not a standard size.</p>	<p>→ Measure the paper length and carry out fine-tuning (using the adjustment knob, see Pages 46 - 47).</p>
Printed, very thin paper is not being folded.	<p>① The separator and paper feed rollers are dirty.</p> <p>② Low room temperature.</p>	<p>→ Clean the separator and paper feed rollers.</p> <p>→ Paper should be left in the room for a while before it is folded. A room temperature below 12 °C is not recommended.</p>



**Did none of the specified solutions help you with your problem?**

- Contact: Service
- [www.krug-priester.com](http://www.krug-priester.com)
  - [service@krug-priester.com](mailto:service@krug-priester.com)

### 13. Technical specifications / Recycling

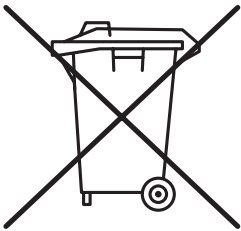
---

#### Technical specifications

Paper size	Min.* 91 mm x 128 mm Max. 300 mm x 432 mm (* for single fold)
Paper quality	50 - 140 g/m <sup>2</sup> (up to 210 g/m <sup>2</sup> for single fold)
Fold type	Single fold, letter fold, zigzag fold, gate fold, double parallel fold, zigzag fold with margin
Paper feed	Friction paper feed system with 3 rubber rollers
Feed table stacking capacity	500 sheets (70 g/m <sup>2</sup> )
Fold output/hr.	2,400 - 14,400 sheets (for single fold A4)
Operation	Operation via clear operating panel with symbols, manual setting of the fold positions via two adjustable stops.
Power supply	220-240V 50Hz; 0,5A
Dimensions (H x W x D)	494 x 1,010 x 545 mm
Weight	26,8 kg

---

#### Recycling



Please remember to respect the local regulations: hand in the non-working electrical equipments to an appropriate waste disposal centre. The packaging material is recyclable. Dispose of the packaging in an environmentally friendly manner and make it available for the recyclable material collection-service. This Paper Folder can be dismantled with any standard tool kit. All joining points are easily accessible and as such clearly visible.



The company Krug + Priester has the following certifications:

- Quality management system according to DIN EN ISO 9001:2015
- Environmental management system according to DIN EN ISO 14001:2009
- Energy management system according to DIN EN ISO 50001:2011



The unit is CE compliant and adheres to the following guidelines:

- 2014/35/EU for electric safety
- 2014/30/EU for electromagnetic compatibility
- 2011/65/EU RoHS directive

The exact technical specifications can be found on the technical specifications sticker on the machine.

The noise level at the work place is 79 dB(A) as defined by European Community standard ISO 7779.

To claim under guarantee, the machine must still carry its original identification label. Subject to alterations without notice.

---

### EC-declaration of conformity

- Herewith we declare that

**IDEAL 8335**      Made in Japan

- complies with the following provisions applying to it

**2014/35/EG**    for electric safety

**2014/30/EG**    for electromagnetic compatibility

**2011/65/EU**    RoHS directive

- Applied harmonised standards in particular

**EN 60950-1; EN 61000-6-1; EN 61000-6-3**

01. 01. 2017  
Datum

Authorized representative for technical documentation

Krug & Priester GmbH u. Co KG  
Simon-Schweitzer-Str. 34  
D-72336 Balingen (Germany)

---

## Spis treści

---

DE	Betriebsanleitung (2 - 30)
EN	Operating Instructions (32 – 60)
PL	Instrukcja obsługi (61 - 91)

Przeznaczenie / Instrukcje bezpieczeństwa .....	62
Instrukcje bezpieczeństwa .....	63 - 65
1. Instalacja .....	66 - 67
2. Obsługa .....	68 - 73
3. Korekty pochyleń .....	74
4. Dokładne ustawienie za pomocą pokrętki regulacji (górną płytą 1).....	75
Dokładne ustawienie za pomocą pokrętki regulacji (dolną płytą 2) .....	76
5. Programowanie licznika .....	77
6. Prędkość .....	77
7. Ustawienia.....	78
8. Tryb interwału .....	79
9. Utrzymanie i czyszczenie .....	80 - 82
10. Utrzymanie i wymiana rolek.....	83
11. Czyszczenie czujników.....	84
12. Możliwe działania niepożądane.....	85 - 86
13. Dane techniczne / Recykling .....	87 - 89
Notatnik.....	90 - 91

## Przeznaczenie / Instrukcje bezpieczeństwa

---



### Przeznaczenie

Proszę uważnie przeczytać instrukcję obsługi przed uruchomieniem urządzenia i stosować się do przepisów bezpieczeństwa. Instrukcja musi być dostępna przez cały czas.

---



### Instrukcje bezpieczeństwa

Nie używaj urządzenia, jeżeli przewód zasilający lub wtyczka są uszkodzone lub jeśli połączenia przy gniazdku ściennym nie jest bezpieczne. Upewnij się, że przewód zasilający nie zostanie zgnieciony podczas użytkowania urządzenia i że nie można go uszkodzić w żaden inny sposób. Umieść przewód tak, aby nikt się o niego nie potknął. Nie naprężaj przewodu zasilającego.

---



Dzieci nie mogą obsługiwać tego urządzenia.

---



W pobliżu falcerki nie używać aerozoli zawierających palne substancje!

---



Nie stosować palnych środków czyszczących.

---

## Instrukcje bezpieczeństwa

---



Nie sięgaj w obszar szczeliny podawczej!



Długie włosy mogą zaplątać się w głowicę tnącą!



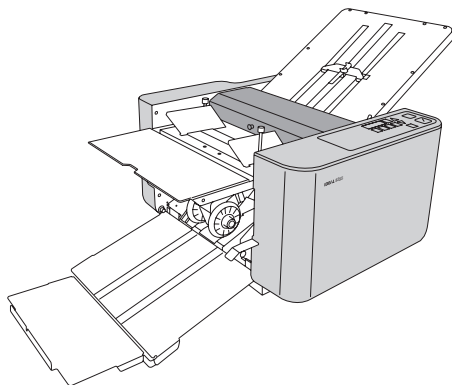
Uważaj na krawaty i inne luźne części garderoby!



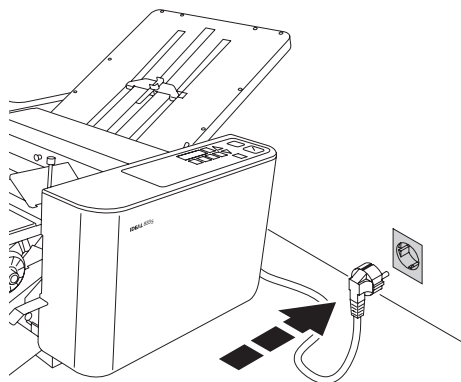
Usuń spinacze do papieru!

## Instrukcje bezpieczeństwa

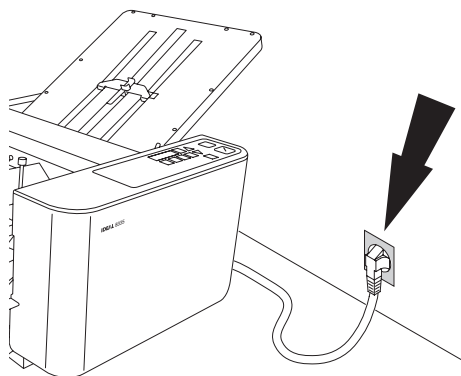
---



Wszystkie elementy, które mogą stanowić zagrożenie dla operatora, są zakryte!



Podłącz wtyczkę do zasilania 220 – 240 V / 10A.

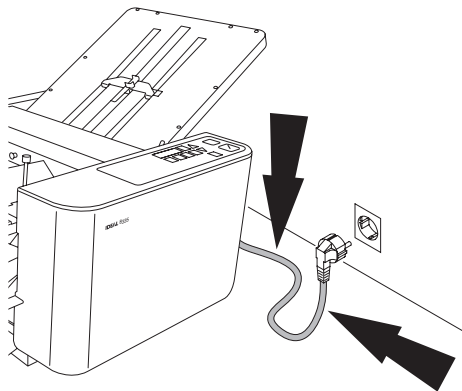


Zapewnij swobodny dostęp do sieci.

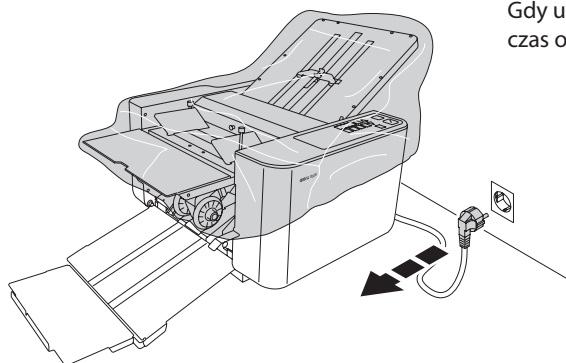


## Instrukcje bezpieczeństwa

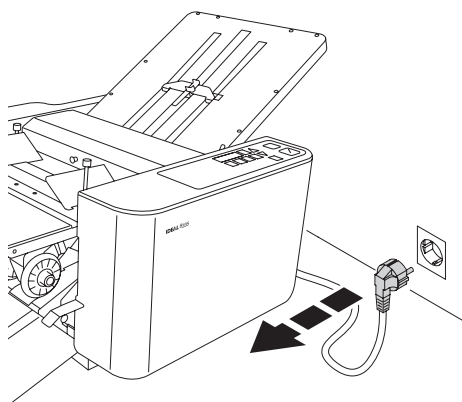
---



Chroń przewód sieciowy przed gorącym i ostrymi krawędziami!

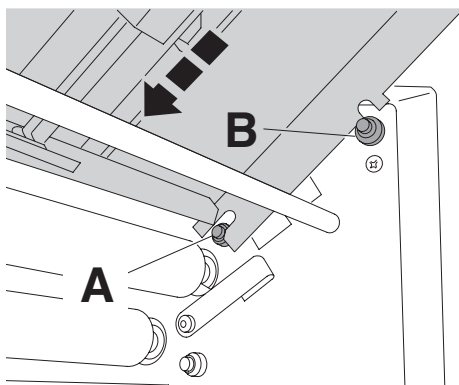


Gdy urządzenie nie jest obsługiwane przez dłuższy czas odłącz je od zasilania. Przykryj urządzenie.

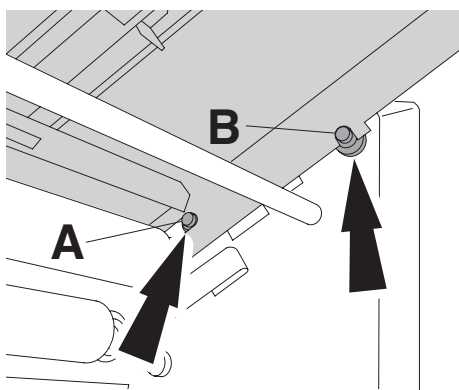


Wymij wtyczkę zasilającą przed czyszczeniem urządzenia. Nie wykonuj żadnych napraw w urządzeniu.

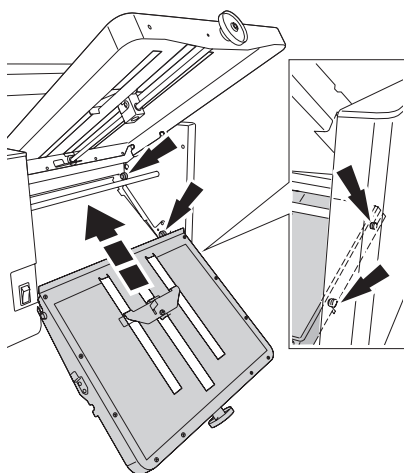
## 1. Instalacja



Zamocuj górną płytę (dłuższa płyta) na obu czarnych kołkach (A) i (B) delikatnie popchnij w kierunku strzałki, aż zablokuje się we właściwej pozycji.



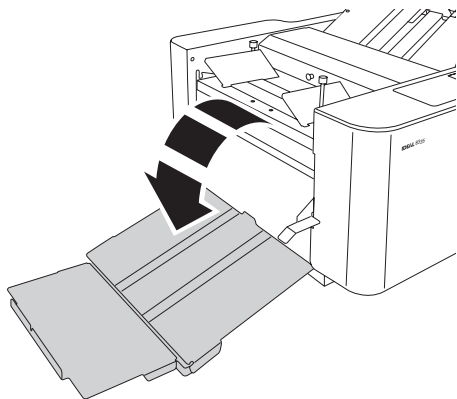
Płyta górna musi być prawidłowo zablokowana we właściwym położeniu.



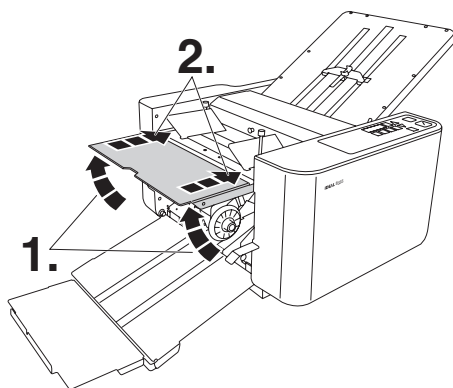
Przymocuj dolną płytkę (krótsza płyta).

## Instalacja

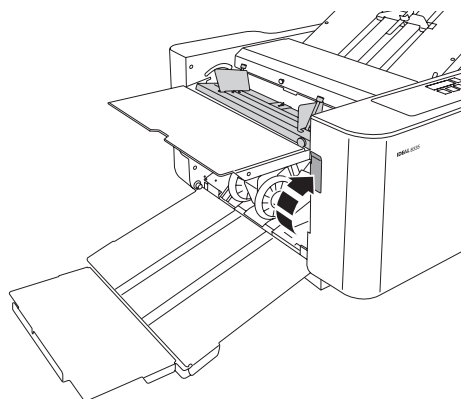
---



Otwórz pojemnik na poskładane kartki.



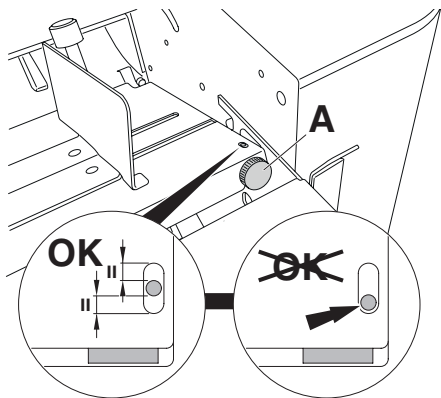
Podnieś podajnik papieru.



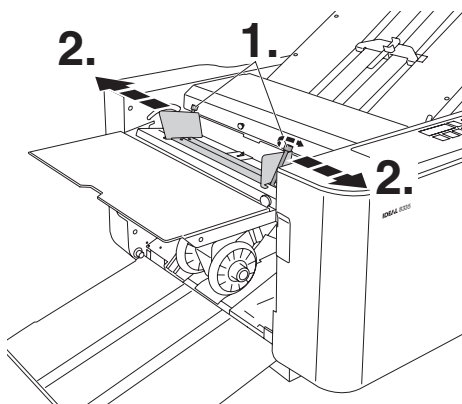
Podnieś dźwignię - Podajnik papieru jest opuszczony.

## 2. Obsługa

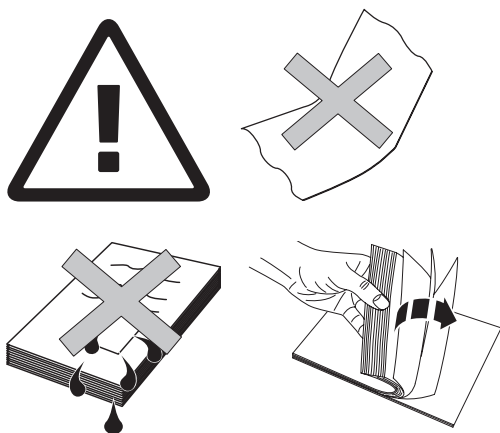
Ustaw wskaźnik na środku za pomocą pokrętła regulacyjnego (A).



Otwórz prowadnice papieru, poluzowując 2 śruby, następnie popchnij je na boki.

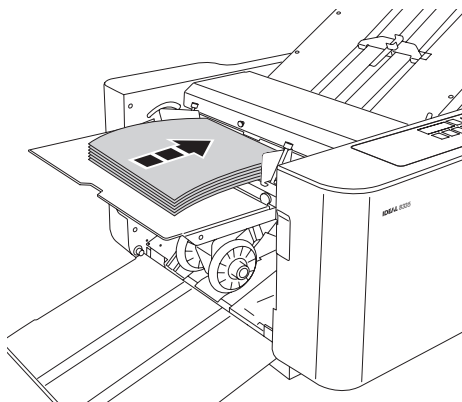


Nie składaj nowo skopiowanego lub nowo wydrukowanego papieru. Papier musi być zimny, a toner suchy. Zaczekaj co najmniej 24 godziny na wyschnięcie druku offsetowego. Należy składać tylko płaski papier. Nie składaj mokrego papieru. Przekartkuj stos papieru.

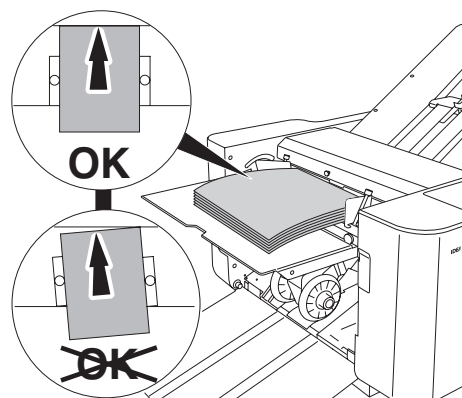


## Obsługa

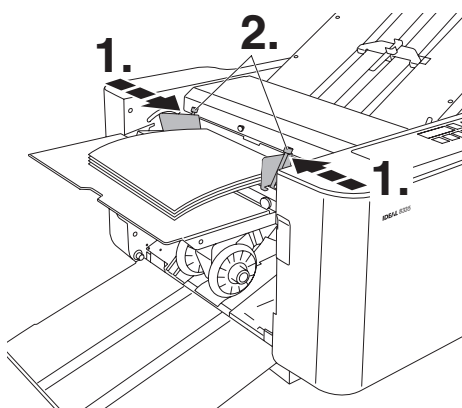
---



Umieść papier na środku podajnika papieru.  
Popchnij papier tak daleko, jak to możliwe.



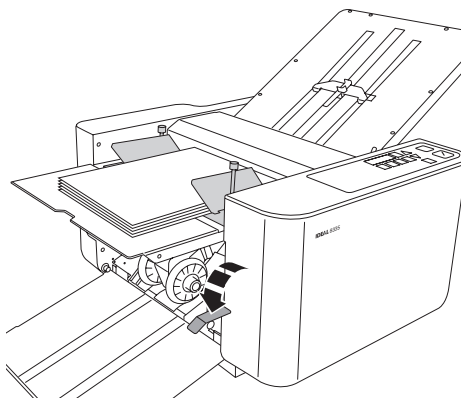
Upewnij się, że papier nie został włożony pod kątem.



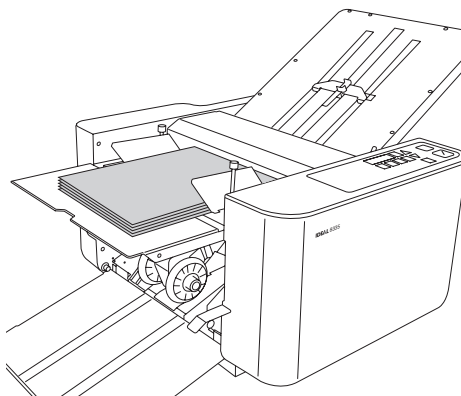
Zabezpiecz papier za pomocą bocznych ograniczników. Ograniczniki dokręć śrubami.

## Obsługa

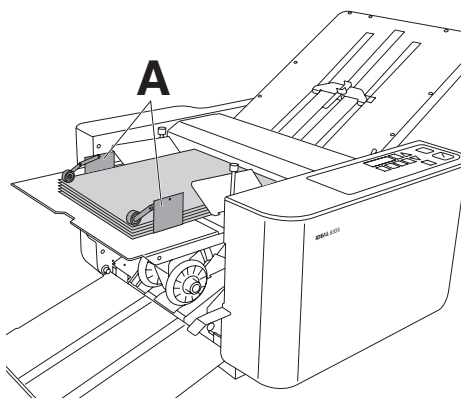
---



Naciśnij dźwignię w dół - podajnik papieru powróci do najwyższej pozycji.



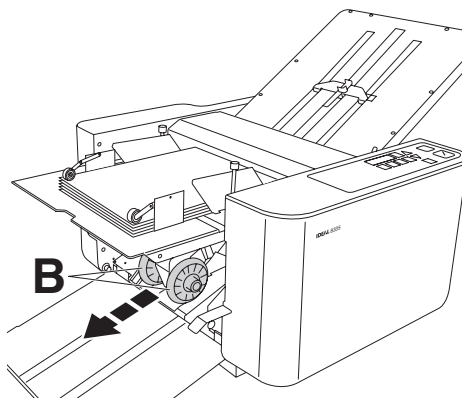
Papier musi być dokładnie ułożony.



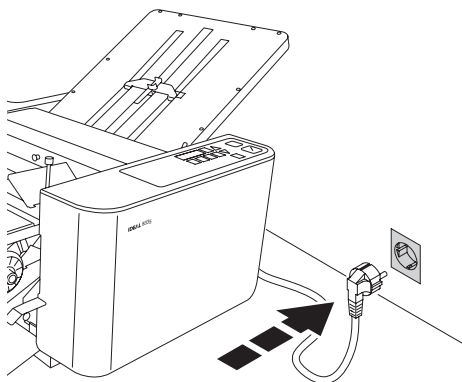
Zastosuj prowadnice boczne (A), gdy używany jest duży rozmiar papieru.

## Obsługa

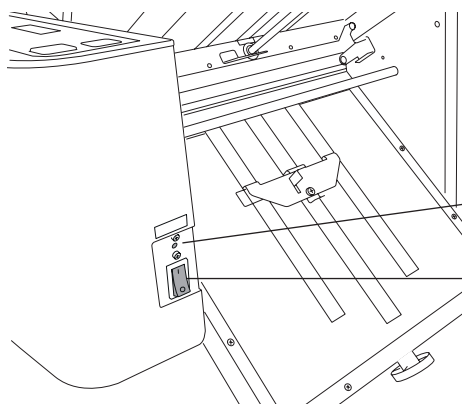
---



Ustaw rolki wyrzutu papieru (B) w najniższej pozycji podczas składania dużych formatów.



Podłącz urządzenie do zasilania.



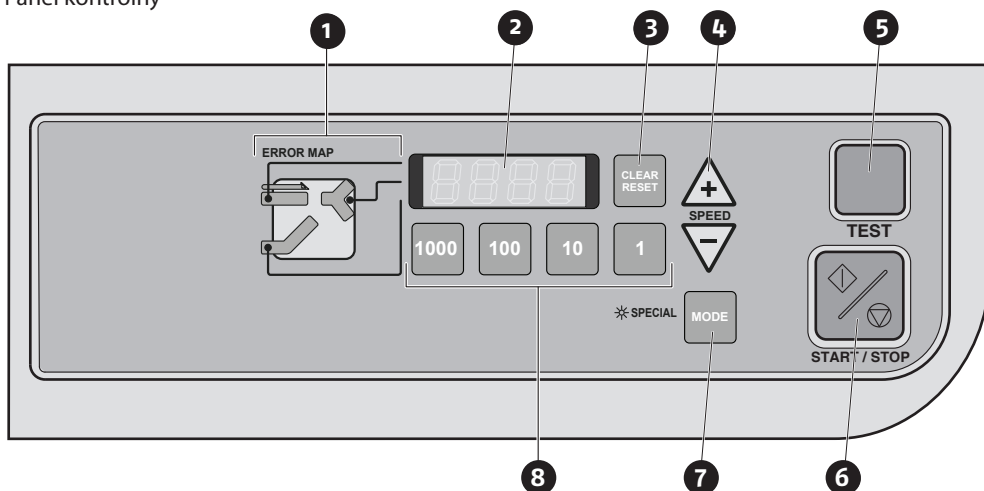
Włącz zasilanie.

Bezpiecznik

Przycisk zasilania

## Obsługa

### Panel kontrolny

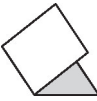

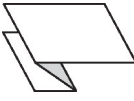

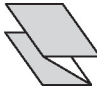
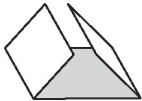


<b>1</b>	WARNING LED	Dioda ostrzegawcza. Informuje o braku papieru lub zaciętym, papierze.
<b>2</b>	COUNTER DISPLAY	Licznik. Wyświetla liczbę złożonych arkuszy.
<b>3</b>	CLEAR/RESET	Przycisk CLEAR/RESET resetuje licznik lub wiadomość o błędzie.
<b>4</b>	SPEED	Prędkość. Użyj przycisków „+/-”, aby ustawić żądaną prędkość.
<b>5</b>	TEST	Test Naciśnij „Test” aby wykonać dwa zagięcia testowe.
<b>6</b>	START/STOP	Naciśnij „START/STOP” aby włączyć lub wyłączyć proces zagniatania.
<b>7</b>	MODE	Użyj przycisku „MODE” aby włączyć / wyłączyć tryb specjalny.
<b>8</b>	PRESET COUNTER	Bieżący licznik. Naciśnij przycisk aby ustawić zaplanowaną ilość arkuszy do zagniatania.

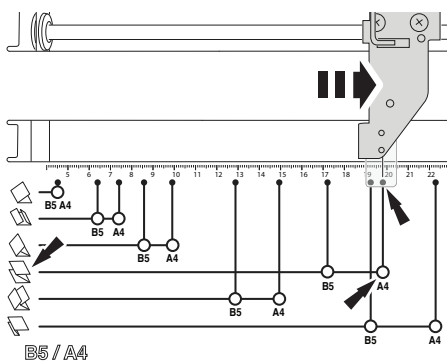


## Obsługa

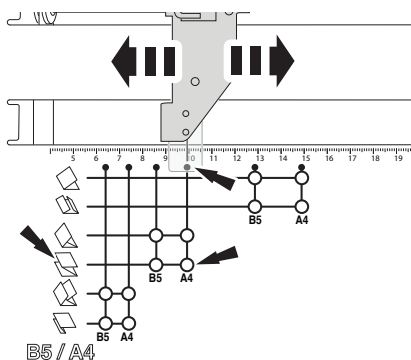
Wybierz spośród następujących typów składania:

					
Pojedyncze (na 2)	Równoległe podwójne (na 4)	Typu folder rozkładówka (na 3)	Standardowe listowe (na 3)	W „zatkę” (na 3)	Podwójne „do środka” (na 3)

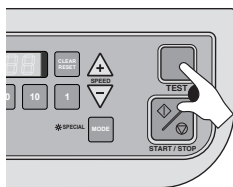
Przykład W „zatkę” (na 3) A4



Przesunięcie ogranicznika składania określa format składania. Za pomocą dźwigni przesunij ogranicznik papieru do wymaganego punktu. Przykład górna płyta.



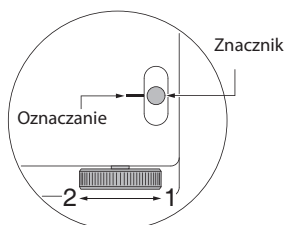
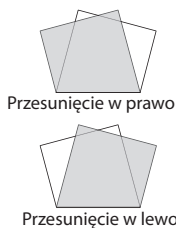
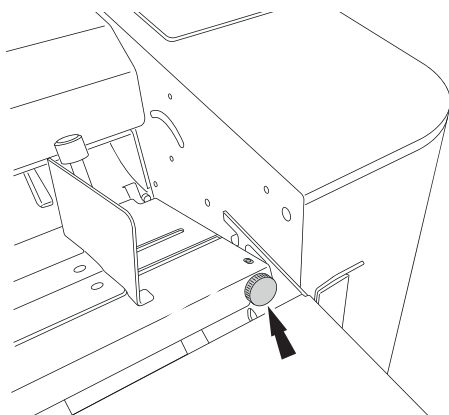
Jak opisano powyżej, ogranicznik papieru można przesuwac do wymaganego punktu. Przykład dolna płyta.



Naciśnij przycisk „Test”. Jeżeli papier został prawidłowo złożony naciśnij „START/STOP”. Urządzenie rozpoczyna proces ciągłego składania. Jeżeli składanie jest nieprawidłowe przeprowadź regulację str. 74-76 sekcja 3,4.

### 3. Korekty pochylenia

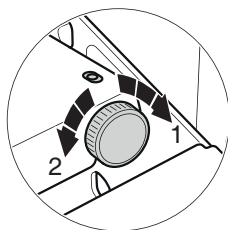
Jeśli wysunięty papier został złożony krzywo, można dostosować podawanie papieru za pomocą pokrętki regulacji.



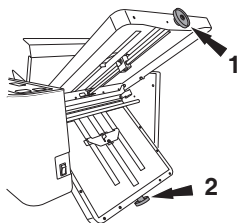
Obróć pokrętkę regulacji w prawo (1), jeśli tylna strona przesuwana się w prawo. Obróć pokrętkę regulacji w lewo (2), jeśli tylna strona przesuwana się w lewo.

Znacznik ustawiony na oznaczonym poziomie to podstawowe ustawienie.

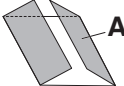


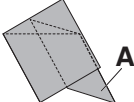


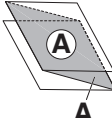


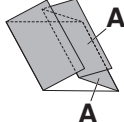


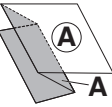


Pokrętko regulacji podajnika papieru



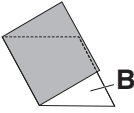


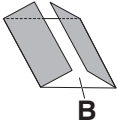


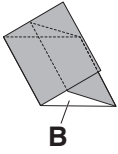


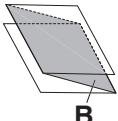


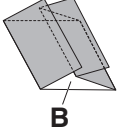


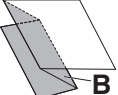


#### 4. Dokładne ustawienie za pomocą pokrętła regulacji (górną płytą 1)



Użyj pokrętła regulacji, aby ustawić składanie zgodnie opisem w poniższej tabeli.

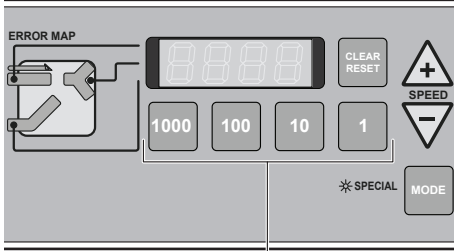
Typ składania		Strona A	Kierunek obrotu pokrętła regulacji górnej płyty
Pojedyncze	Górną płytą nie jest zainstalowana.		
Podwójne do środka		za długa	
		za krótka	
Standardowe listowe		za długa	
		za krótka	
W „zatkę”		za długa	
		za krótka	
Równoległe podwójne		za długa	
		za krótka	
Typu folder rozkładówka		za długa	
		za krótka	

## Dokładne ustawienie za pomocą pokrętki regulacji (dolna płyta 2)

Typ składania		Strona B	Kierunek obrotu pokrętki regulacji dolnej płyty
Pojedyncze		za długa	
		za krótka	
Podwójne do środka		za długa	
		za krótka	
Standardowe listowe		za długa	
		za krótka	
W „zetkę”		za długa	
		za krótka	
Równoległe podwójne		za długa	
		za krótka	
Typu folder rozkładówka		za długa	
		za krótka	

## 5. Programowanie licznika / 6. Prędkość

### Licznik zaprogramowany



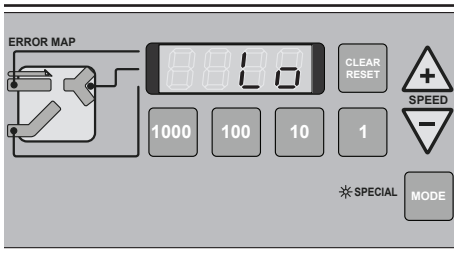
Przyciski programowania licznika.

Po każdym złożonym arkuszu liczba wyświetlana na wyświetlaczu zwiększa się o jeden. (Licznik całkowity).

Naciśnij odpowiedni klawisz numeryczny, aby wybrać liczbę arkuszy do złożenia (licznik zaprogramowany).  
Przykład: Naciśnij dwukrotnie przycisk "10", aby wybrać 20.

Uwaga: Zaprogramowany licznik zostaje zresetowany po odłączeniu urządzenia z zasilania.

### Prędkość



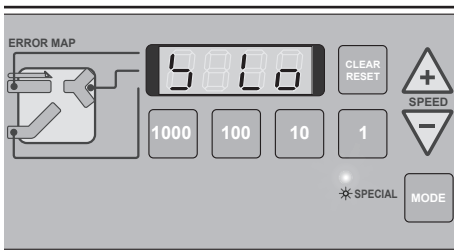
Użyj przycisków "+/-", aby ustawić prędkość.

**L0** Niska prędkość: Wybierz niską prędkość, aby złożyć gładkie arkusze lub zmniejszyć głośność.

**NE** Średnia prędkość: Jest podstawową prędkością.

**H0** Wysoka prędkość: Wybierz dużą prędkość podczas składania grubszych arkuszy.

Naciśnij przycisk „MODE” aby aktywować funkcje specjalne „SPECIAL MODE”



**5 L0** Maszyna pracuje z najmniejszą prędkością w tak zwanym "trybie wyciszenia". Tryb odpowiedni dla cieńszych papierów. W przypadku składania pojedynczego, standardowego listowego oraz podwójnego do środka ten tryb oferuje w szczególności wyższą ilość.

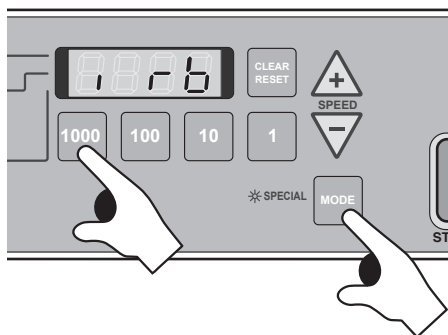
**5 NE** Zalecamy ten tryb dla grubszego papieru. Maszyna pracuje ze średnią prędkością i może być używana do wszystkich typów składania.

**5 H0** W przypadku formatów A4 i mniejszych tryb ten oferuje najwyższą ilość dla następujących typów składania: pojedynczego, standardowego listowego oraz podwójnego do środka.

## 7. Ustawienia

---

Użyj przycisku "MODE", aby ustawić funkcję interwału, funkcję pamięci i dźwięk.



Trzymając wciśnięty przycisk "MODE", można użyć przycisku **1000** aby włączyć lub wyłączyć tryb interwału **[i]**, można nacisnąć przycisk **100**, aby włączyć lub wyłączyć tryb pamięci **[P]**, można nacisnąć przycisk **10**, aby włączyć lub wyłączyć funkcję dźwięku **[b]**. (Migający znak = wyłączone).

Tryb interwału **[i]**

(Zobacz punkt 8 Tryb interwału str. 60)

Tryb pamięci **[P]**

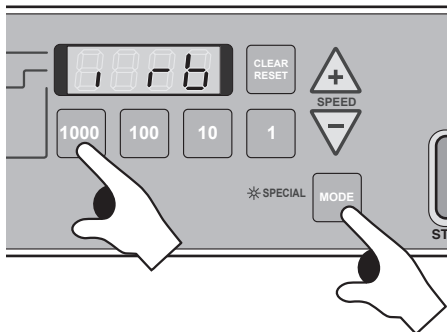
Włącz/Wyłącz tryb pamięci.

Ustawienia procesu składania, które zostały wykonane bezpośrednio przed wyłączeniem maszyny, zostaną zapisane. Po ponownym włączeniu maszyny można kontynuować ten sam proces składania.

Tryb dźwięku **[b]**

Włącza/Wyłącza funkcję dźwięku.

## 8. Tryb interwału



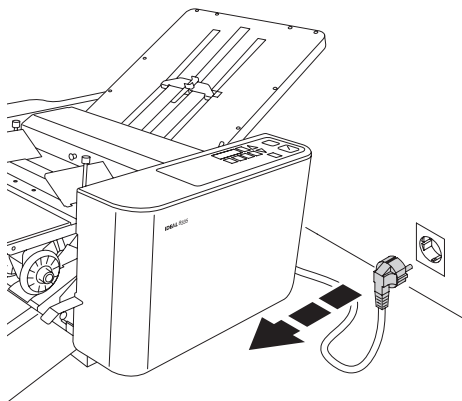
1. Trzymając wciśnięty przycisk „MODE”, naciśnij przycisk **1000**. Tryb interwału jest aktywowany, gdy **1** pozostaje podświetlony. Zwolnij przycisk „MODE”, wyświetlacz przełącza się pomiędzy **1** i **5**.
2. **1000** Naciśnij przycisk, **5** pozostaje podświetlony. Można wprowadzić wstępnie ustawioną liczbę arkuszy (maks. 500 arkuszy).
3. **1000** Naciśnij przycisk, **5** pozostaje podświetlony. Można wprowadzić liczbę sekund (maksymalnie 20 sekund).
4. **1000** Naciśnij przycisk. Tryb interwału został włączony i może być ponownie włączony / wyłączony za pomocą przycisku „START/STOP”.

Wyłączenie trybu interwału.

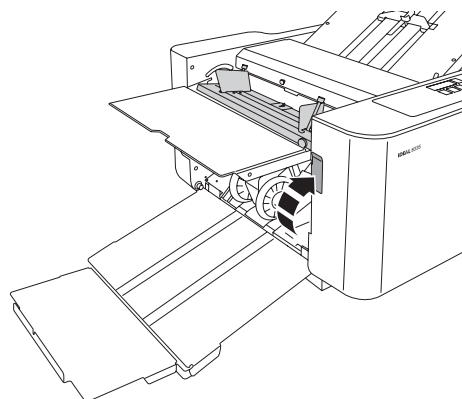
Trzymając wciśnięty przycisk „MODE” naciśnij przycisk **1000**. Tryb interwału jest wyłączony gdy **1** miga.

## 9. Utrzymanie i czyszczenie

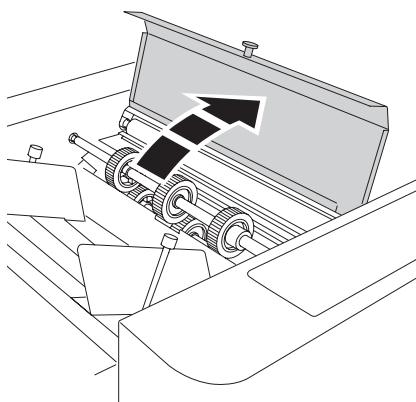
---



1. Przed czyszczeniem odłącz urządzenie od zasilania.



2. Podnieś dźwignię.



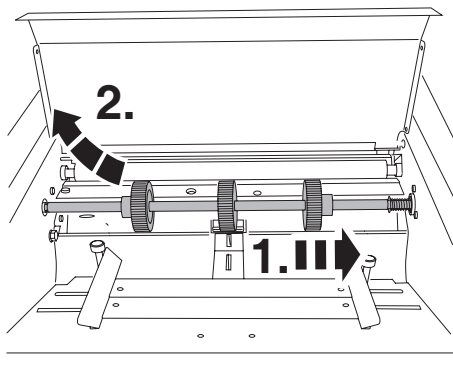
3. Otwórz pokrywę wałków.



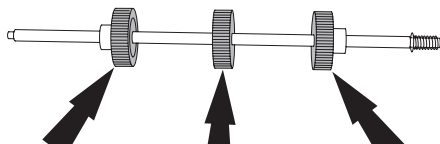
## Utrzymanie i czyszczenie

---

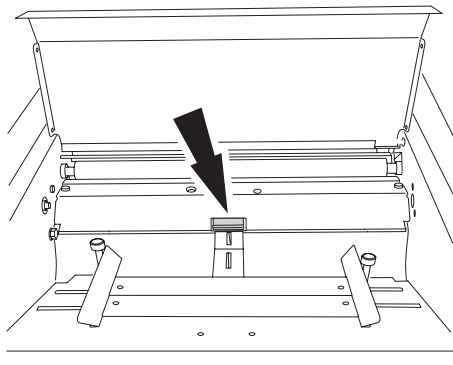
4. Wyjmij rolkę podajnika papieru.



5. Wytrzyj powierzchnie rolek podających  
(Cleanser Nr zam. 9000 632)

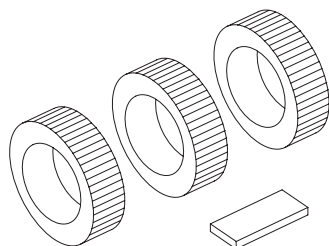


6. Wytrzyj separator papieru  
(Cleanser Nr zam. 9000 632)



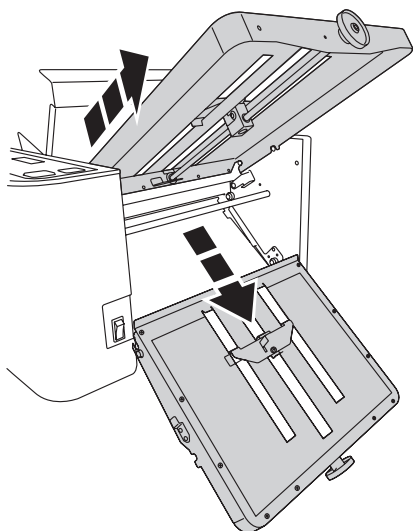
## Utrzymanie i czyszczenie

---



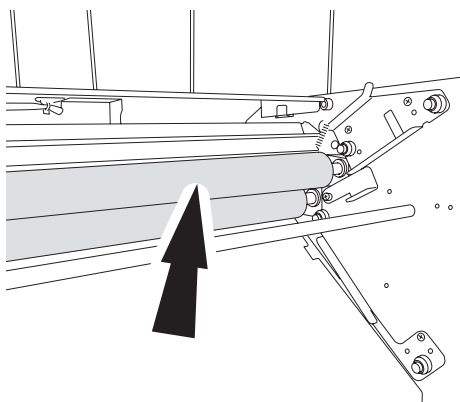
7. Trzy rolki oraz separator dostępne są jako części wymienne i należy je wymienić gdy się zużyją. (nr 8330 001).

---



8. Usuń podajniki papieru oraz wszelkie inne zanieczyszczenia. Usuń resztki papieru z urządzenia. Upewnij się, że w prowadnicach papieru nie pozostały resztki.

---

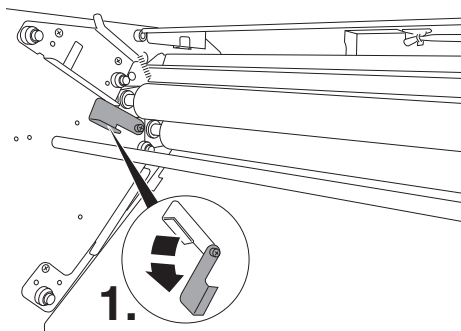


9. Wytrzyj trzy gumowe rolki za pomocą środka IT Clean nr. 9000 632 - rolka po prawej napędza pozostałe rolki.

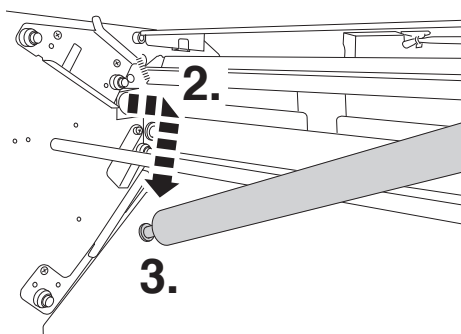
---

## 10. Utrzymanie i wymiana rolek.

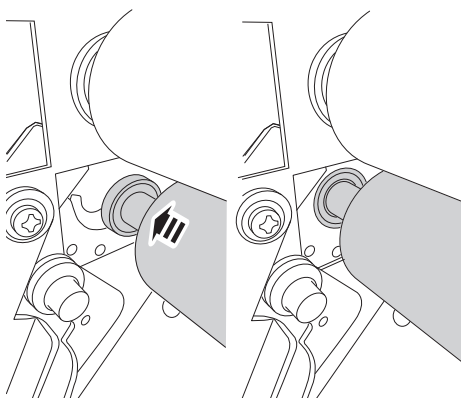
Dwie z czterech rolek można usunąć, wyczyścić lub nawet wymienić (bez narzędzia). Podczas usuwania rolek zalecamy również wyczyszczenie czujnika (str.84 sekcja 11.) Rolki podajnika oraz obu płyt zostały już usunięte jak opisano na poprzednich stronach.



1. Odblokuj dźwignie blokujące lewą i prawą.



2. W pierwszej kolejności wyjmij górną rolkę podajnika, a następnie dolną rolkę.



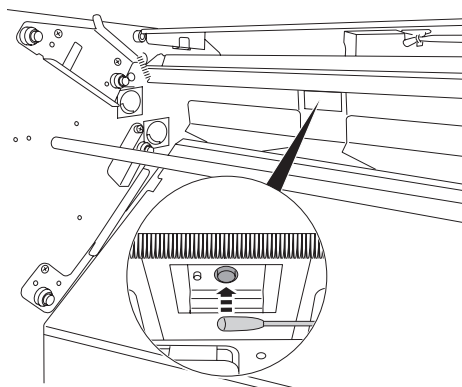
Wyczyść 4 gumowe rolki za pomocą środka IT Clean nr. 9000 632

3. Zainstaluj i zabezpiecz rolki w odwrotnej kolejności.

## 11. Czyszczenie czujników

---

### Czujnik podania papieru

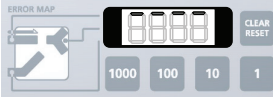
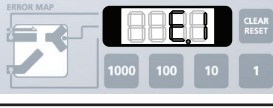
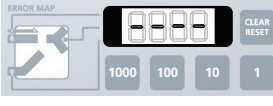
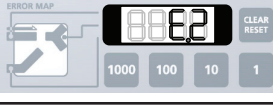
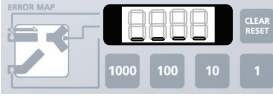
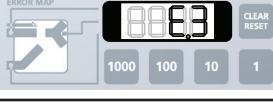
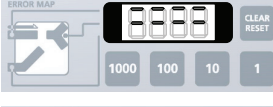
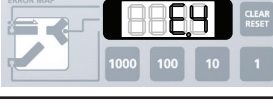
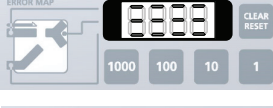
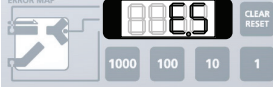


Rolki składające zostały usunięte (zobacz str. 83 Sekcja 10). Wyczyść sensor za pomocą bawełnianego patyczka.

## 12. Możliwe działania niepożądane

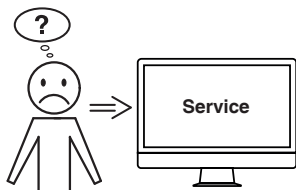
Urządzenie zatrzymuje się automatycznie w następujących przypadkach.

Lista błędów:

Kod błędu	Możliwa przyczyna	Rozwiązanie
 	<p>① Brak papieru w podajniku.</p> <p>② Podajnik papieru jest opuszczony.</p> <p>③ W trybie bieżącego licznika zabrakło papieru w połowie cyklu.</p>	<p>→ Dodaj papier.</p> <p>→ Przesuń podajnik papieru do górnej pozycji (Str. 70).</p> <p>→ Dodaj papier.</p>
 	<p>① Papier nie jest podawany.</p> <p>② Zacięcie papieru w górnej lub dolnej płycie składanej.</p>	<p>→ Wyczyść lub wymień separator i rolki podawania papieru. (nr zamówienia 8330 001).</p> <p>→ Wyjmij obie płyty i wyjmij zacięty papier.</p>
 	<p>① Papier blokuje czujnik podania papieru.</p> <p>② Zacięcie papieru podczas układania.</p> <p>③ Czujnik podania papieru jest zabrudzony.</p>	<p>→ Usuń papier.</p> <p>→ Usuń papier.</p> <p>→ Wyczyść czujnik (str. 84).</p>
 	<p>① Pokrywa rolek jest otwarta.</p> <p>② Płyty składające nie zostały zainstalowane poprawnie.</p>	<p>→ Zamknij pokrywę rolek (str. 80).</p> <p>→ Sprawdź obie płyty składające, usuń jeżeli to konieczne i zainstaluj prawidłowo.</p>
 	<p>① Zacięcie papieru w górnej lub dolnej płycie składającej.</p> <p>② Zacięcie papieru z powodu zbyt małej prędkości.</p>	<p>→ Usuń zacięty papier.</p> <p>→ Usuń zacięty papier, zwiększ prędkość.</p>

## Możliwe działania niepożądane

Błąd	Możliwa przyczyna	Rozwiązanie
Papier nie został włożony prawidłowo.	<ol style="list-style-type: none"> <li>① Ostatnio zadrukowany papier ma tendencję do sklejania się.</li> <li>② Separator i rolki podawania papieru są brudne lub zużyte.</li> <li>③ Niewystarczająca ilość papieru jest ułożona na podajniku papieru.</li> </ol>	<p>→ Nie składaj ostatnio skopiowanego lub ostatnio wydrukowanego papieru.</p> <p>→ Dokładnie przekartkuj stos papieru. Oczyszczyć lub wymienić separator i rolki podawania papieru (nr kat. 8330 001).</p> <p>→ Dodaj papier, co najmniej 20 arkuszy lub więcej.</p>
Urządzenie nie uruchamia się pomimo naciśnięcia przycisku START / STOP.	<ol style="list-style-type: none"> <li>① Zacięcie papieru w urządzeniu.</li> </ol>	<p>→ Wyjmij obie płyty składające i usuń zacięcie papieru.</p>
Złożony papier jest pognieciony.	<ol style="list-style-type: none"> <li>① Ostatnio zadrukowany papier ma tendencję do sklejania się.</li> <li>② Separator i rolki podawania papieru są brudne lub zużyte.</li> <li>③ Płyty składające nie są prawidłowo włożone.</li> <li>④ Zacięcie papieru w górnej lub dolnej płycie składającej.</li> </ol>	<p>→ Nie składaj ostatnio skopiowanego lub ostatnio wydrukowanego papieru.</p> <p>→ Dokładnie przekartkuj stos papieru</p> <p>→ Wyczyść lub wymienić separator i rolki podawania papieru. (Zamówienie nr 8330 001).</p> <p>→ Sprawdź obie płyty składające, w razie potrzeby wyjmij je i włóż ponownie. Usuń zacięcie papieru.</p>
Składanie znajduje się w niewłaściwym miejscu.	<ol style="list-style-type: none"> <li>① Długość papieru ma niestandardowy wymiar.</li> </ol>	<p>→ Zmierz długość papieru i wykonaj dostrojenie (za pomocą pokrętkła regulacyjnego, patrz strony 75-76).</p>
Zadrukowany, bardzo cienki papier nie jest składany.	<ol style="list-style-type: none"> <li>① Separator i rolki podawania papieru są brudne.</li> <li>② Niska temperatura w pomieszczeniu.</li> </ol>	<p>→ Wyczyść separator i rolki podawania papieru.</p> <p>→ Papier powinien być pozostawiony w pomieszczeniu na chwilę, zanim zostanie złożony. Temperatura pokojowa poniżej 12 °C nie jest zalecana.</p>



**Żadne z zaproponowanych działań nie rozwiązało problemu.  
Skontaktuj się z serwisem:**

**www.opus.pl  
serwis@opus.pl**

### 13. Dane techniczne / Recykling

Wymiar papieru	Min.* 91 mm x 128 mm Maks. 300 mm x 432 mm (* dla pojedynczego składania).
Jakość papieru	50 - 140 g/m <sup>2</sup> (do 210 g/m <sup>2</sup> dla pojedynczego składania)
Typ zagięcia	Pojedyncze (na 2) Równoległe podwójne (na 4) Typu folder rozkładówka (na 3) Standardowe listowe (na 3) W „zetkę” (na 3) Podwójne „do środka” (na 3)
Podajnik papieru	System podawania papieru z 3 gumowymi rołkami
Podajnik papieru	500 kartek (70 g/m <sup>2</sup> )
Ilość składan na godzinę	2400 - 14400 kartek (dla pojedynczego składania)
Obsługa	Obsługa za pomocą przejrzystego panelu obsługi z symbolami, ręczne ustawianie pozycji składania za pomocą dwóch regulowanych ograniczników.
Zasilanie	220 - 240V 50 Hz; 0,5 A
Wymiary (W x S x G)	494 x 1010 x 545 mm
Waga netto	26,8 kg
Waga brutto	30 kg

### Recykling



Zużyty sprzęt oznakowany niniejszym symbolem nie może być umieszczany i usuwany łącznie z innymi odpadami, w tym odpadami komunalnymi. Obowiązkiem użytkownika jest przekazanie zużytego produktu do punktu zbiórki w celu recyklingu odpadów powstałych ze sprzętu elektrycznego i elektronicznego. Właściwa segregacja i selektywna zbiórka odpadów zużytego sprzętu zmniejsza negatywne oddziaływanie substancji niebezpiecznych, które mogą się w nim znajdować, na środowisko naturalne i zdrowie człowieka. W celu uzyskania bardziej szczegółowych informacji dotyczących utylizacji zużytego sprzętu prosimy skontaktować się z przedstawicielem władz lokalnych, dostawcą usług utylizacji odpadów lub punktem sprzedaży, gdzie nabyto produkt. Zapewniając prawidłową utylizację sprzętu pomagamy chronić środowisko naturalne.



Energy management system according to DIN EN ISO 50001:2011  
Przedsiębiorstwo Krug + Priester posiada następujące certyfikaty:

- System zarządzania jakością wg DIN EN ISO 9001:2015
- System zarządzania środowiskiem wg DIN EN ISO 14001:2009
- System zarządzania energią wg DIN EN ISO 50001:2011





Urządzenie jest zgodne z normami CE i spełnia następujące wymagania:

- 2014/35/EU dla bezpieczeństwa elektrycznego
- 2014/30/EU w zakresie kompatybilności elektromagnetycznej
- 2011/65/EU dyrektywa RoHS

Dokładną specyfikację techniczną można znaleźć na tabliczce znamionowej urządzenia.

Poziom hałas w miejscu pracy wynosi 79 dB (A), zgodnie z normą europejską ISO 7779.

Aby gwarancja była ważna urządzenie musi posiadać oryginalną naklejkę identyfikacyjną.

Możliwe jest wprowadzenie zmian bez uprzedzenia.

---

## CE - deklaracja zgodności

**Niniejszym oświadczam się, że:**

**Ideal 8335** wyprodukowany w Japonii

**jest zgodny z poniższymi przepisami**

**2014/35/EG** dla bezpieczeństwa elektrycznego

**2014/30/EG** dla kompatybilności elektromagnetycznej

**2011/65/EU** dyrektywa RoHS

**Stosuje zharmonizowane normy w szczególności**

**EN 60950-1; EN 61000-6-1; EN 61000-6-3**

01.01.2017  
Data

Autoryzowany przedstawiciel dokumentacji technicznej.

Krug & Priester GmbH u. Co KG  
Simon-Schweitzer-Str. 34  
D-72336 Balingen (Germany)

09.04.2019

OPUS Sp. z o.o. • ul. Toruńska 8 • 44 – 122 Gliwice • Poland • [www.opus.pl](http://www.opus.pl)

---

Notatki:

---

Notatki:

## • Niszczarki •



## • Gilotyny i obcinarki •

