

CP-LIFT S

Winda do monitora

VIZ-ART
AUTOMATION

Lista elementów:

- Winda do monitora;
- Uchwyt;
- Zestaw montażowy;
- Instrukcja obsługi



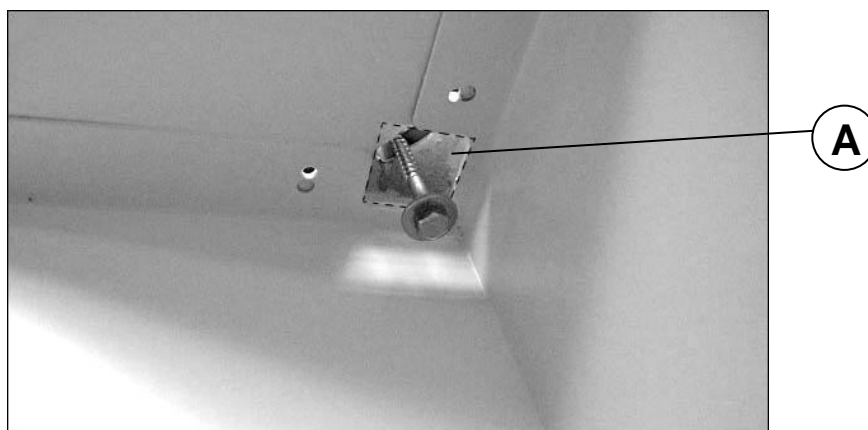
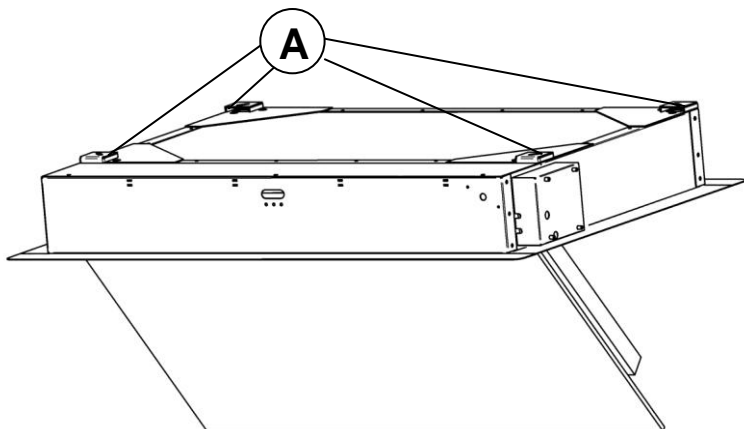
1. PRZYGOWANIA DO MONTAŻU:

Powierz montaż urządzenia profesjonalistom (doświadczonym monterom audioVideo).

1. Po wyjęciu windy z opakowania transportowego podłącz windę do zasilania 230V wg schematu – podłączenie elektryczne (str. 5, rys. 3).
2. Uruchom windę w celu otwarcia.
3. Wyjmij z windy białą płytę (rys. 2B). Następnie według rys. 2E, wykręć śruby „K”. Następnie podnosząc do góry, zdemonuj płytę „H”.
4. Zamknij windę ponownie i odłącz od zasilania.

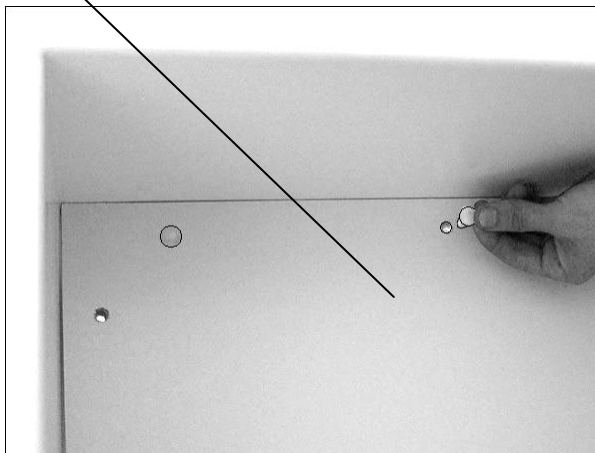
2. INSTALACJA I REGULACJA :

- 2A. 1) Wyznacz miejsce montażu windy CP-LIFT i wywierć 4 otwory w suficie stałym, a następnie umieść w nich kołki rozporowe (Producent dostarcza w zestawie montażowym standardowe kołki rozporowe. Dobór odpowiednich kołków i śrub do podłoża w miejscu instalacji leży po stronie profesjonalnej ekipy instalacyjnej). Użyj kołków z zestawu, jeżeli ściana/sufit jest z pełnej cegły. Jeżeli ściana/sufit jest z innego materiału, dobrać właściwe kołki do podłoża.
- 2) Przez otwory fasolowe windy (ozn. A) przełóż śruby wprowadzając je w kołki i dokręć je stabilnie mocując windę do podłoża.

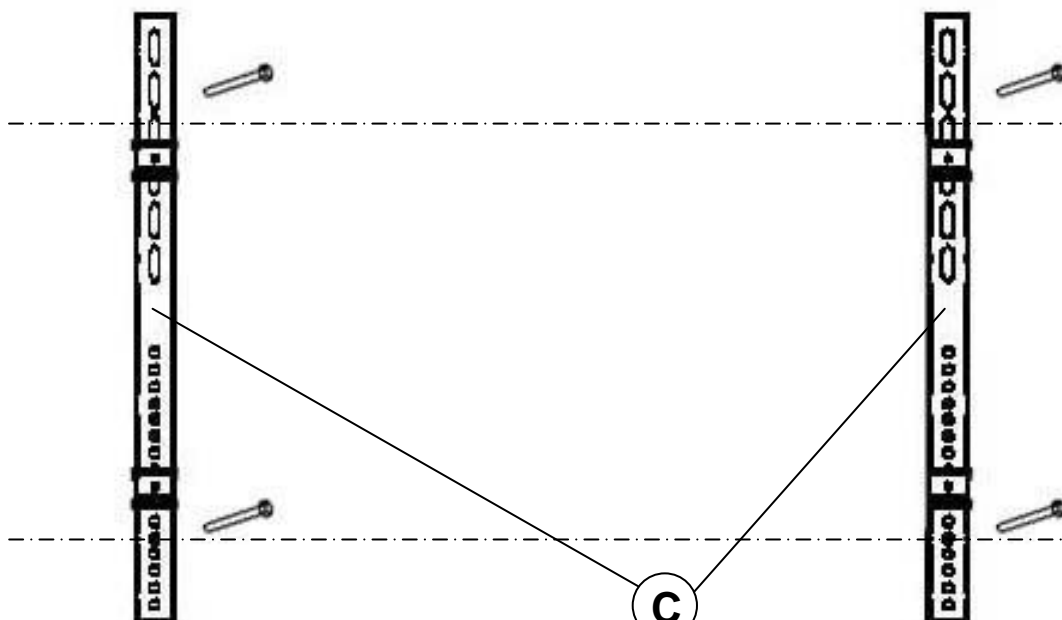


2B. Po zamontowaniu windy do sufitu zamocuj białą płytę maskującą (ozn. B) przekładając przez istniejące w niej otwory nity mocujące z tworzywa (w zest. montażowym).

B



2C Do TV przykręć centralnie 2 elementy uchwytu telewizora (ozn.C). Zwróć uwagę, aby w obydwu elementach uchwytu śruby były przeprowadzone na tym samym poziomie - symetrycznie.



C



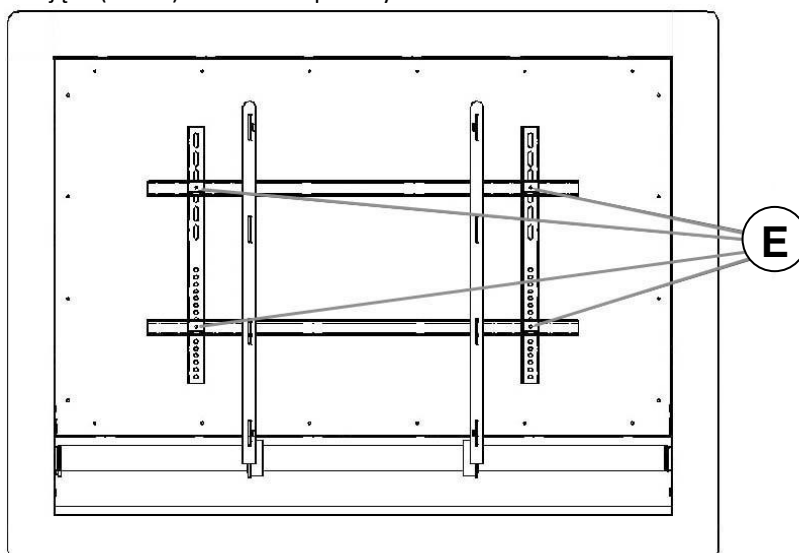
UWAGA! Bezpieczeństwo użytkowników i urządzenia jest zależne od prawidłowej instalacji windy oraz telewizora. Dobierz śruby mocujące telewizor wg. zaleceń producenta telewizora.

- 2D 1) W celu zamontowania telewizora należy podłączyć windę do zasilania wg schematu elektrycznego i odchylić ruchome ramię windy, tak aby było ustawione prostopadle do podłogi.
- 2) Załóż telewizor wraz z uchwytem do ruchomego ramienia windy (ozn. D) i wyśrodkuj go, tak aby telewizor znajdował się w centralnej części ramienia (ozn. D).
- 3) Ostrożnie zamykając windę upewnij się, że po zamknięciu windy telewizor jest chowany symetrycznie w obudowie windy CP lift chroniącej telewizor (symetryczne odstępy TV do krawędzi windy).

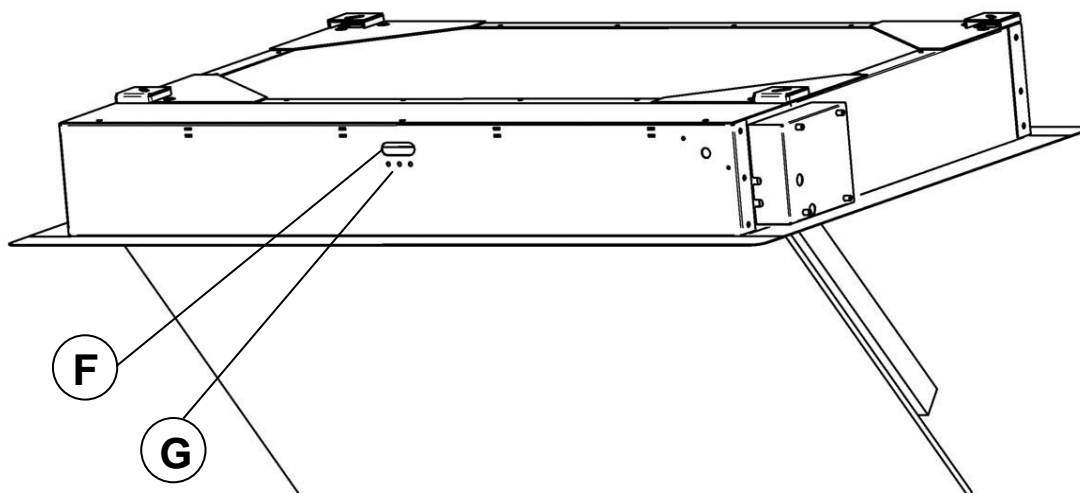


D

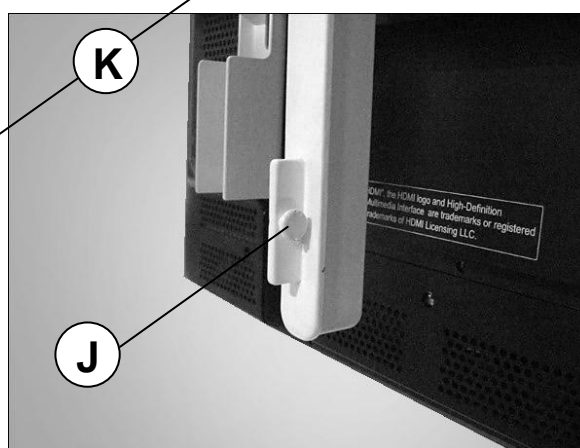
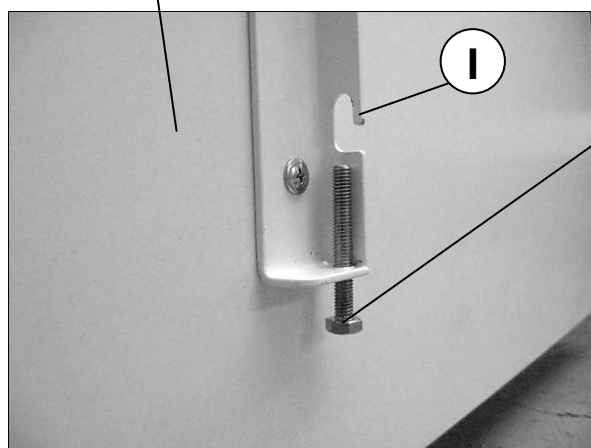
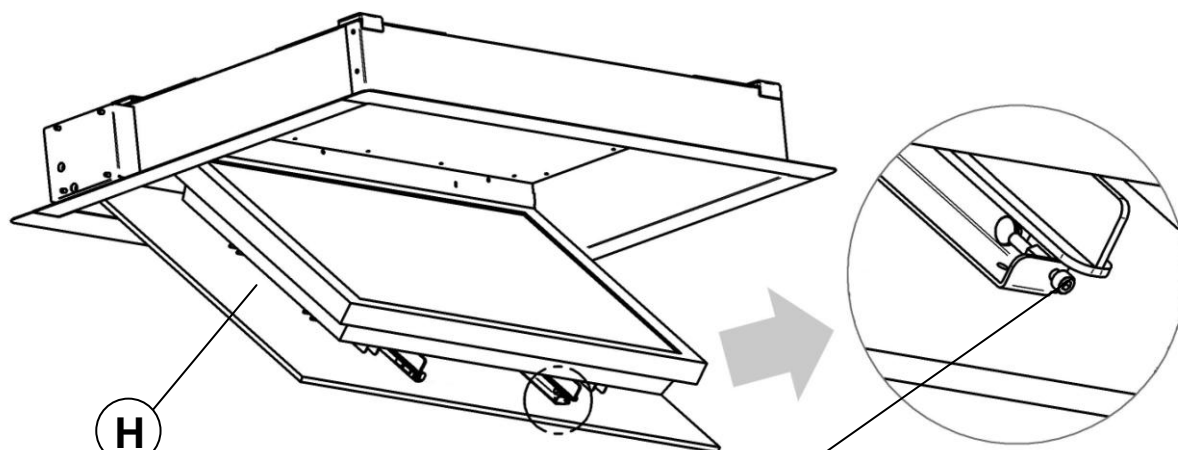
- 4) Dokręć śruby kontruujące (ozn. E) kluczem ampulowym.



- 5) Przez owalny otwór (ozn. F) w obudowie windy CP-LIFT przeprowadź przewody zasilające oraz sygnałowe do telewizora i przymocuj je do obudowy opaską zaciskową, przez przygotowane otwory „G”.



- 2E 1) Nasuń białą płytę zamykającą (ozn. H), w taki sposób aby 4 zaczepy (ozn. I) nasunąć na trzpienie (ozn. J).
- 2) Dokręć śruby (ozn. K) aby unieruchomić płytę (ozn. H).



2F. USTAWIENIE POZYCJI OTWARCIA I ZAMKNIĘCIA WINDY CP-LIFT (tylko pomontażu TV):

OTWARCIE WINDY – USTAWIENIE:

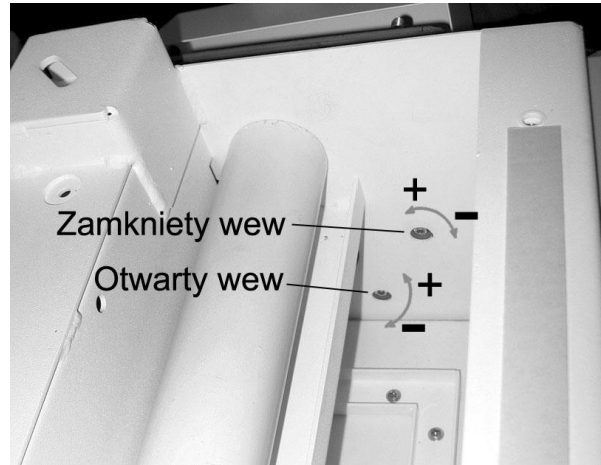
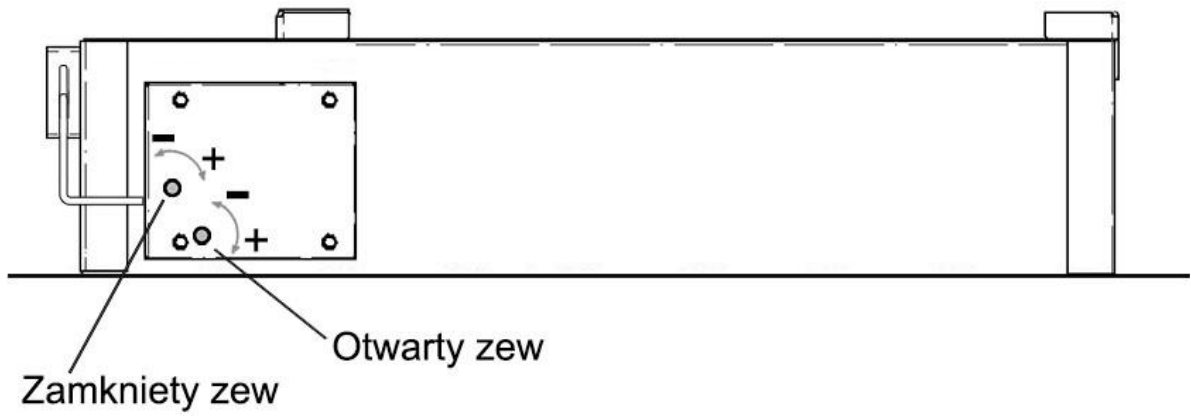
Uwaga ! Możesz korzystać z możliwości ustawiania wyłączników krańcowych wewnątrz windy (ozn. Otwarty wew) lub na zewnątrz windy (ozn. Otwarty zew). Regulując ustawienie wykonuj minimalne ruchy obroty ok. ¼ obrotu.

1. Otwórz windę do żądanej pozycji i wyreguluj wyłącznikiem krańcowym (Otwarty wew. lub Otwarty zew.) komfortowe położenie telewizora. (Jeżeli korzystasz z wyłączników krańcowych zewnętrznych użyj klucza nasadowego 8mm. Jeżeli korzystasz z wyłączników krańcowych wewnętrznych użyj klucza ampulowego 4).
2. Obracając kluczem w **stronę „+”** zwiększasz kąt otwarcia windy (max 100°), obracając w **stronę „-”** zmniejszasz kąt otwarcia windy.

ZAMKNIĘCIE WINDY – USTAWIENIE:

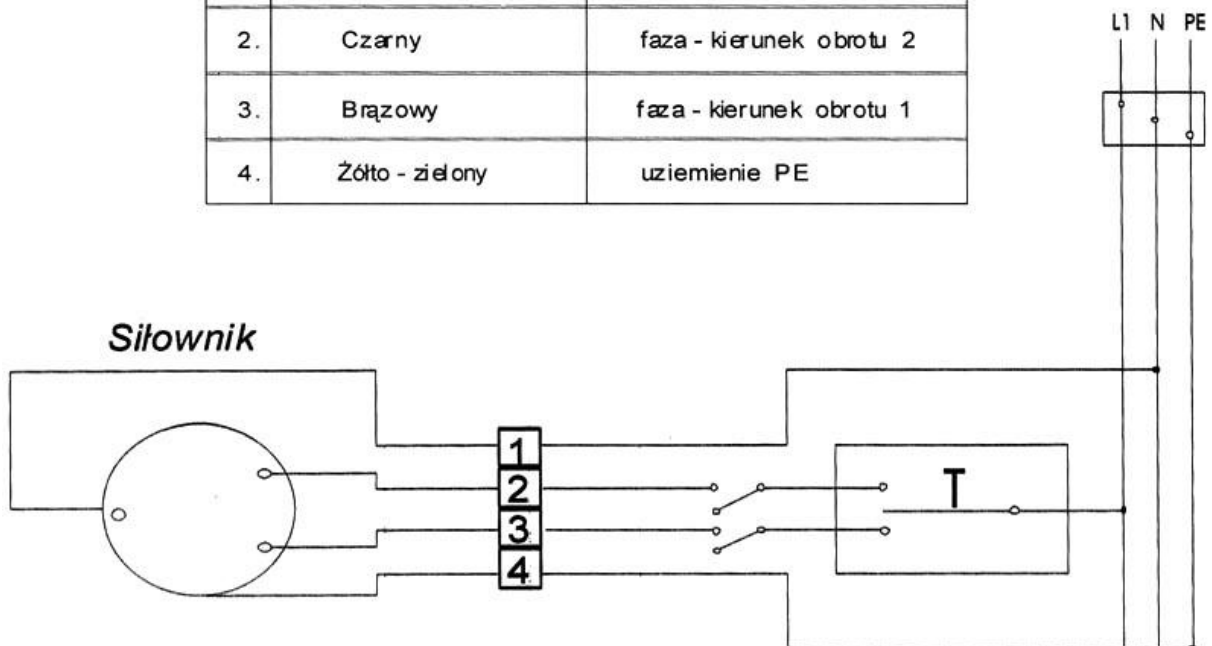
Uwaga ! Możesz korzystać z możliwości ustawiania wyłączników krańcowych wewnątrz windy (ozn. Zamknięty wew) lub na zewnątrz windy (ozn. Zamknięty zew).

1. Zamknij windę i wyreguluj wyłącznikiem krańcowym ozn. Zamknięty wew. lub ozn. Zamknięty zew. Zamknięcie windy.
2. Obracając w **stronę „+”** domykasz windę, obracając w **stronę „-”** uchylasz ją otwierając.



3. SCHEMAT PODŁĄCZENIA ELEKTRYCZNEGO- STEROWANIA:

SKALA BARW DLA PRZEWODÓW SIŁOWNIKA		
1.	Niebieski	zero N
2.	Czarny	faza - kierunek obrotu 2
3.	Brązowy	faza - kierunek obrotu 1
4.	Żółto - zielony	uziemiaenie PE



Rys. Schemat połączeń

Zasady bezpieczeństwa użytkowania urządzeń VIZ-ART AUTOMATION

INFORMACJE DOTYCZĄCE BEZPIECZEŃSTWA

Po przeczytaniu należy zachować instrukcję w celu wykorzystania jej w przyszłości.

- Nie należy pozwalać dzieciom na zabawę sterownikiem windy (włącznikiem lub pilotem zdalnego sterowania).
- Nie wolno pozostawiać sterowników windy w zasięgu dzieci.
- Należy okresowo przeprowadzać kontrolę instalacji urządzenia w celu wykrycia i usunięcia nieprawidłowości lub uszkodzeń.
- W przypadku ich wykrycia należy zaniechać korzystania z windy do czasu ich usunięcia.
- Nie należy przebywać w bezpośrednim pobliżu windy podczas wysuwania oraz chowania projektora ponad sufit. W przypadku awarii urządzenia może grozić to kontuzjami lub poranieniem.
- Nie wolno montować żadnych przedmiotów dodatkowych do podstawy windy. Grozi to uszkodzeniem windy i/lub poranieniem osób.
- Wszelkie prace instalacyjne powinny być wykonywane przez instalatora posiadającego wymagane uprawnienia.
- Niepoprawnie przeprowadzony montaż może grozić uszkodzeniem produktu oraz utratą zdrowia.
- Montaż do sufitu stałego należy przeprowadzić używając wyłącznie oryginalnych elementów dedykowanych do wybranego modelu windy.
- Nie dopuszcza się wykonywać żadnych czynności, które mogą spowodować uszkodzenie przewodu zasilającego lub wtyczki sieciowej.
- Nie wolno dokonywać zmian w zakresie kabla sieciowego: modyfikować go we własnym zakresie, umieszczać kabla sieciowego w bezpośrednim sąsiedztwie gorących obiektów, silnie zaginać, skręcać, ciągnąć za kabel sieciowy, stawiać na kablu ciężkich przedmiotów, zawiązać kabla sieciowego w zwoje.
- Korzystanie z urządzenia z uszkodzonym kablem zasilającym może spowodować porażenie prądem elektrycznym, zwarcia w instalacji oraz pożar w ich efekcie.
- Nie wolno dotykać przewodu sieciowego oraz wtyczki sieciowej mokrymi rękami.
- Należy zawsze postępować zgodnie z zaleceniami opisanymi w niniejszej informacji oraz instrukcji montażu urządzenia.
- Upewnij się, że winda nie uległa uszkodzeniom w czasie transportu oraz nie była modyfikowana przez osoby nieuprawnione

ZALECENIA DOTYCZĄCE INSTALACJI

- Instalacja windy powinna być przeprowadzona przez wykwalifikowanego instalatora zgodnie z opisanymi zaleceniami w instrukcji montażu. Podłączenie elektryczne powinno być przeprowadzone przez osoby posiadające wymagane uprawnienia.
- Do instalacji windy należy użyć śrub i kotw mocujących odpowiednich do rodzaju sufitu stałego (Użyj kołków z zestawu, jeżeli ściana/sufit jest z pełnej cegły. Jeżeli ściana/sufit jest z innego materiału, dobierz właściwe kołki do podłoża.), do którego winda jest montowana oraz stabilnych oryginalnych elementów dodatkowych dedykowanych do wybranego modelu windy.
- Po zamocowaniu windy, a przed jej pierwszym wysunięciem sprawdź, czy jest należycie wypoziomowana. Jeżeli nie jest dokładnie wypoziomowana należy skorygować montaż windy. Nie wolno korzystać z windy, która nie jest poprawnie zainstalowana.
- Nie modyfikuj i nie rozkręcaj elementów windy, grozi to trwałym uszkodzeniem windy i/lub niebezpieczeństwem dla użytkowników.

WARUNKI GWARANCJI

- 1) Okres gwarancji na windę wynosi 24 miesiące od daty sprzedaży urządzenia widniejącej na oryginale dowodu zakupu.
- 2) Okres gwarancji na silnik elektryczny windy wynosi 24 miesiące.
- 3) Gwarant zobowiązuje się do bezpłatnego usunięcia uszkodzeń dostarczonego do serwisu urządzenia, posiadającego wady powstałe w wyniku wad wykonawczych albo materiałowych, które ujawnią się w okresie trwania gwarancji.
- 4) Gwarancja nie obejmuje:
 - a) uszkodzeń powstałych w wyniku użytkowania windy niezgodnego z zasadami opisanymi w instrukcji użytkownika,
 - b) uszkodzeń powstałych w wyniku niewłaściwego przechowywania lub transportu,
 - c) uszkodzeń mechanicznych windy,
 - d) skokowych zmian napięcia w sieci energetycznej,
 - e) demontażu i ponownego montażu windy
- 5) Usunięcie wad nastąpi w ciągu 14 dni od daty przyjęcia reklamowanej windy do naprawy w serwisie.
- 6) Adres serwisu VIZ-ART AUTOMATION:
Al. Nadwiślańska 54, bud. C, 05-410 Józefów; tel. 22/6138899



Wyprodukowano po 13.08.2005.

Nie wyrzucać zużytych urządzeń elektrycznych i elektronicznych razem z odpadami komunalnymi, ze względu na obecność w sprzęcie niebezpiecznych dla środowiska substancji. Urządzenia te należy przekazywać do punktu zbiórki w celu poddania recyklingowi. Informacja o punktach zbiórki dostępna jest u lokalnych władz samorządowych lub w placówkach handlowych.



DEKLARACJA ZGODNOŚCI VIZ-ART AUTOMATION



Deklaruję z pełną odpowiedzialnością, że produkty:

Windy do monitorów: V-LIFT VESA; VMAX - LIFT 95; F-lift 46; F-lift 65;
CP-LIFT S; CP-LIFT M; CP-LIFT L; SIDE LIFT 65; SMARTBOARD LIFT;
ADVANCED Lift 17; ADVANCED Lift 19; ADVANCED Lift 24

do których odnosi się niniejsza deklaracja, stosownie do:

- dyrektywy niskonapięciowej 73/23EEC wraz z modyfikacjami dyrektywy 93/68/EEC
- dyrektywy kompatybilności elektromagnetycznej 89/336/EEC wraz z modyfikacjami dyrektywy 92/31/EEC, 93/68/EEC i 91/263/EEC

są zgodne z następującymi europejskimi normami:

EN 60335-2-97 w odniesieniu do EN 60335-1
EN 55014-1, EN 55014-2, EN 61000-3-2, EN 61000-3-3
i oznaczone są znakiem CE.

