

EKRAN PROJEKCYJNY

•JOWISZ, •NEPTUN

VIZ-ART
AUTOMATION

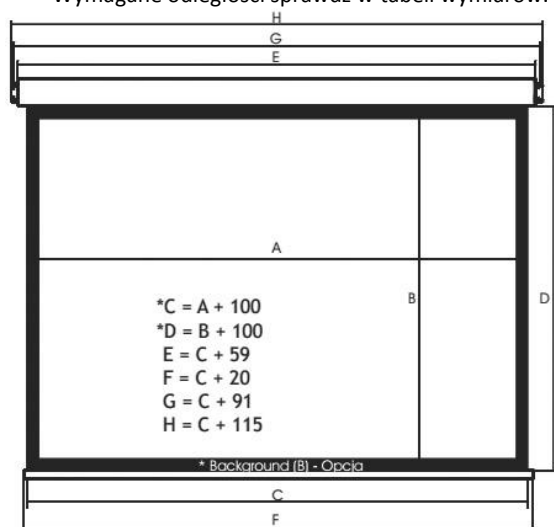
LISTA ELEMENTÓW:

- Ekran elektryczny w obudowie
- Elementy montażowe – 2 szt.
- Przełącznik klawiszowy
- Zestaw montażowy
- Instrukcja montażu



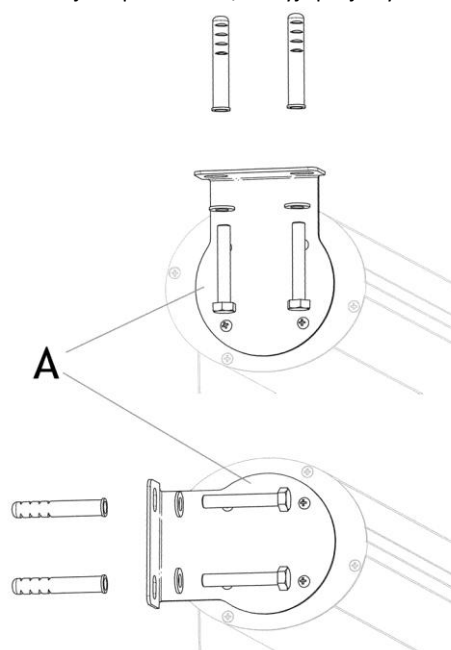
1. INSTALACJA:

A. W ustalonym miejscu montażu (sufit/ ściana stała) wyznacz i wypoziomuj punkty na otwory instalacyjne. Wymagane odległości sprawdź w tabeli wymiarów.



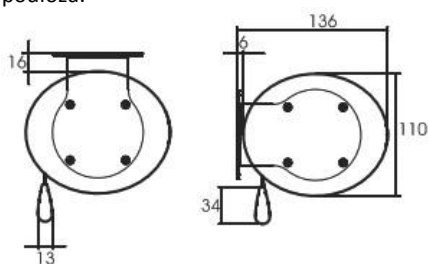
| Szerokość (cm) | Wymiar (mm) | | | | | |
|----------------|-------------|------|------|------|-------|------|
| | 4:3 | | 16:9 | | 16:10 | |
| | C | D | C | D | C | D |
| J. / N. 180 | 1800 | 1350 | 1800 | 1020 | 1800 | 1130 |
| J. / N. 200 | 2000 | 1500 | 2000 | 1130 | 2000 | 1250 |
| J. / N. 220 | 2200 | 1650 | 2200 | 1240 | 2200 | 1380 |
| J. / N. 240 | 2400 | 1800 | 2400 | 1350 | 2400 | 1500 |
| J. / N. 260 | 2600 | 1950 | 2600 | 1470 | 2600 | 1630 |
| J. / N. 280 | 2800 | 2100 | 2800 | 1580 | 2800 | 1750 |
| J. / N. 300 | 3000 | 2250 | 3000 | 1690 | 3000 | 1880 |
| J. / N. 350 | 3500 | 2630 | 3500 | 1970 | 3500 | 2190 |
| J. / N. 380 | 3800 | 2850 | 3800 | 2140 | 3800 | 2380 |
| J. / N. 400 | 4000 | 3000 | 4000 | 2250 | 4000 | 2500 |

B. Zainstaluj elementy montażowe (A) przy użyciu kołków rozporowych i śrub z zestawu montażowego. Uwaga! Przy instalacji do podłoża z K/G użyj specjalnych kołków i śrub.

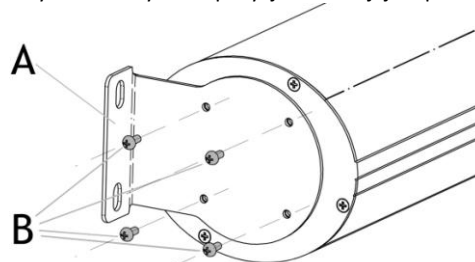


C. Do instalacji elementów montażowych użyj kołki rozporowe i śruby z zestawu montażowego. Użyj kołków z zestawu, jeżeli ściana/sufit jest z pełnej cegły. Jeżeli ściana/sufit jest z innego materiału, dobierz właściwe kołki do podłoża. Uwaga! Przy instalacji do podłoża z K/G użyj specjalnych kołków i śrub.

UWAGA! Instalator decyduje o doborze kołków i śrub do podłoża.

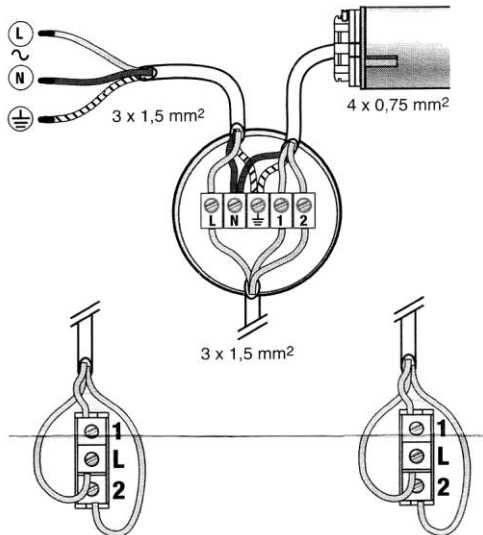


D. Przykręcając ekran projekcyjny do zamocowanych elementów montażowych (A) użyj śrub (B) z zestawu montażowego (po 4 śruby z każdej strony ekranu). **UWAGA!** Instalując ekran upewnij się, że logo VIZ-ART skierowane jest w stronę widza i widoczne jest z lewej strony ekranu. Tylko ta pozycja instalacji jest prawidłowa.

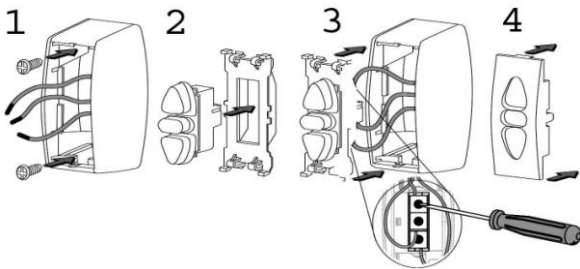


2. PODŁĄCZENIE ELEKTRYCZNE:

A.

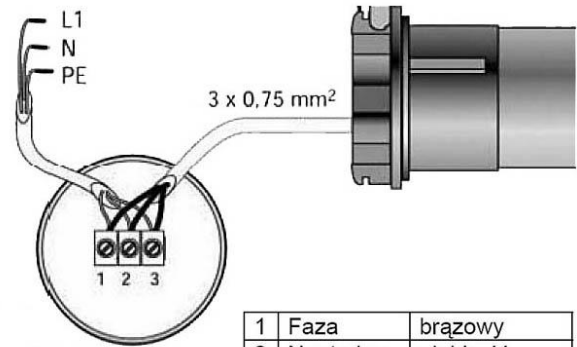


| ZACISK | OZNACZENIE PRĄDOWE | KABEL Z SILNIKA |
|--------|--------------------|-----------------|
| L | FAZA - L | |
| N | ZERO - N | NIEBIESKI |
| ⊕ | UZIEMIENIE - ⊕ | ŻÓŁTO/ZIELONY |
| 1 | KIERUNEK GÓRA | BRAZOWY |
| 2 | KIEREK DÓŁ | CZARNY |



B. Schemat podłączenia elektrycznego ekranu z opcją sterowania radiowego wbudowanego w silnik.

UWAGA! Podłączenie elektryczne powinna dokonywać osoba z odpowiednim uprawnieniami i zgodnie z przepisami BHP.

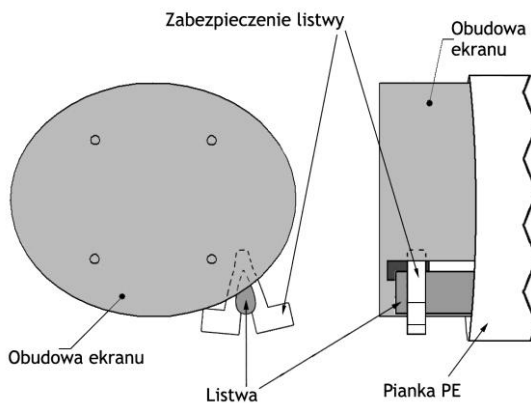


230V - 50 Hz
3 x 1,5 mm²

| | | |
|---|------------|-----------------|
| 1 | Faza | brązowy |
| 2 | Neutralny | niebieski |
| 3 | Uziemienie | żółto-zielony * |

C. **BEZPIECZEŃSTWO** podczas instalacji i w transporcie:
Zachowaj i nie demontuj zabezpieczeń dolnej listwy ekranu do całkowitego zakończenia instalacji.

Usunięcie zabezpieczenia przed zakończeniem instalacji może spowodować "wpadnięcie" listwy do obudowy ekranu i doprowadzić do uszkodzenia powierzchni projekcyjnej. Przed każdorazowym transportem upewnij się, że listwa ekranu jest zabezpieczona przed wpadnięciem do obudowy.



D. Sterowanie opcjonalne:

Ekran elektryczny może być doposażony w sterowniki bezprzewodowe radiowe RC lub podczerwień IR.

Programując pozycje zatrzymania korzystaj z instrukcji programowania.



4. DANE TECHNICZNE:

Proporcje powierzchni ekranu:

4:3 16:9 16:10 i inne

Regulacja: Zmiana ustawień (pozycje zatrzymań) krańcówek ekranu dopuszczalna jest wyłącznie przez uprawnionych instalatorów. Zabroniona jest zmiana ustawień wydłużająca wysuw ekranu, co grozi zerwaniem powierzchni projekcyjnej.

Zasilanie:

230V / 50 HZ

Producent: VIZ-ART Automation
tel.+48 22/6138899 www.viz-art.pl

Zasady bezpieczeństwa użytkowania urządzeń VIZ-ART AUTOMATION

INFORMACJE DOTYCZĄCE BEZPIECZEŃSTWA

UWAGA: Ważne informacje dotyczące bezpieczeństwa.

Ze względu na zachowanie bezpieczeństwa osób należy postępować zgodnie z zaleceniami opisanymi w niniejszej instrukcji.

Po przeczytaniu należy zachować instrukcję w celu wykorzystania jej w przyszłości.

- Nie należy pozwalać dzieciom na zabawę sterownikiem ekranu (włącznikiem lub pilotem zdalnego sterowania).
- Nie wolno pozostawiać sterowników ekranu w zasięgu dzieci.
- Należy okresowo przeprowadzać kontrolę instalacji ekranu w celu wykrycia i usunięcia nieprawidłowości lub uszkodzeń.
- W przypadku ich wykrycia należy zaniechać korzystania z ekranu do czasu ich usunięcia.
- Nie należy przebywać w bezpośrednim pobliżu ekranu podczas zwijania oraz rozwijania powierzchni projekcyjnej. W przypadku awarii urządzenia może grozić to kontuzjami lub poranieniem.
- Nie wolno montować żadnych przedmiotów do dolnej listwy ekranu. Grozi to uszkodzeniem ekranu i/lub poranieniem osób.
- Wszelkie prace instalacyjne powinny być wykonywane przez instalatora posiadającego wymagane uprawnienia.
- Niepoprawnie przeprowadzony montaż może grozić uszkodzeniem produktu oraz utratą zdrowia.
- Do montażu sufitowego należy używać wyłącznie uchwytów sufitowych dedykowanych do wybranego modelu ekranu.
- Nie dopuszcza się wykonywać żadnych czynności, które mogą spowodować uszkodzenie przewodu zasilającego lub wtyczki sieciowej.
- Nie wolno dokonywać zmian w zakresie kabla sieciowego: modyfikować go we własnym zakresie, umieszczać kabla sieciowego w bezpośrednim sąsiedztwie gorących obiektów, silnie zaginać, skręcać, ciągnąć za kabel sieciowy, stawiać na kablu ciężkich przedmiotów, zawijać kabla sieciowego w zwoje.
- Korzystanie z urządzenia z uszkodzonym kablem zasilającym może spowodować porażenie prądem elektrycznym, zwarcia w instalacji oraz pożar w ich efekcie.
- Nie wolno dotykać przewodu sieciowego oraz wtyczki sieciowej mokrymi rękami.
- Należy zawsze postępować zgodnie z zaleceniami opisanymi w niniejszej informacji oraz instrukcji montażu urządzenia.
- Upewnij się, że ekran nie uległ uszkodzeniu w czasie transportu.

ZALECENIA DOTYCZĄCE INSTALACJI

- Instalacja ekranu powinna być przeprowadzona przez wykwalifikowanego instalatora zgodnie z opisanymi zaleceniami w instrukcji montażu. Podłączenie elektryczne powinno być przeprowadzone przez osoby posiadające wymagane uprawnienia.
- Do instalacji ekranu należy użyć śrub i kotw mocujących odpowiednich do rodzaju ściany/sufitu do których ekran jest montowany oraz do uchwytów montażowych, które będą wykorzystane w czasie instalacji. Użyj kołków z zestawu, jeżeli ściana/sufit jest z pełnej cegły. Jeżeli ściana/sufit jest z innego materiału, dobrać właściwe kołki do podłoża.
- Po zamocowaniu ekranu, a przed jego pierwszym rozwinięciem sprawdź, czy obudowa ekranu jest należyście wypoziomowana. Jeżeli nie jest dokładnie wypoziomowana należy skorygować montaż ekranu. Nie wolno korzystać z ekranu, który nie jest poprawnie zainstalowany.
- Nie zwiększaj wysunięcia tkaniny projekcyjnej ekranu powyżej zamówionego wymiaru. Dalsze wysuwanie tkaniny może spowodować trwałe zniszczenie ekranu.

WARUNKI GWARANCJI

- 1) Okres gwarancji na ekran wynosi 24 miesiące od daty sprzedaży ekranu widniejącej na oryginale dowodu zakupu.
- 2) Okres gwarancji na silnik elektryczny ekranu wynosi 60 miesięcy.
- 3) Gwarant zobowiązuje się do bezpłatnego usunięcia uszkodzeń dostarczonego do serwisu ekranu, posiadającego wady powstałe w wyniku wad wykonawczych albo materiałowych, które ujawnią się w okresie trwania gwarancji.
- 4) Gwarancja nie obejmuje:
 - a) uszkodzeń powstałych w wyniku użytkowania ekranu niezgodnego z zasadami opisanymi w instrukcji użytkownika,
 - b) uszkodzeń powstałych w wyniku niewłaściwego przechowywania lub transportu ekranu,
 - c) uszkodzeń mechanicznych ekranu
 - d) skokowych zmian napięcia w sieci energetycznej
 - e) demontażu i ponownego montażu ekranu
- 5) Usunięcie wad nastąpi w ciągu 14 dni od daty przyjęcia reklamowanego ekranu do naprawy w serwisie.
- 6) Adres serwisu VIZ-ART AUTOMATION:
Al. Nadwiślańska 54, bud. B, 05-410 Józefów; tel. 22/6138899



Wyprodukowano po 13.08.2005.

Nie wyrzucać zużytych urządzeń elektrycznych i elektronicznych razem z odpadami komunalnymi, ze względu na obecność w sprzęcie niebezpiecznych dla środowiska substancji. Urządzenia te należy przekazywać do punktu zbiórki w celu poddania recyklingowi. Informacja o punktach zbiórki dostępna jest u lokalnych władz samorządowych lub w placówkach handlowych.



DEKLARACJA ZGODNOŚCI

firma **VIZ-ART AUTOMATION**
deklaruje z pełną odpowiedzialnością, że produkty:



**Ekran projekcyjny: JOWISZ, NEPTUN,
URAN, URAN Tension;
SUPERNOVA; SUPERNOVA Tension; WENUS Plus,**

do których odnosi się niniejsza deklaracja, stosownie do:

- dyrektywy niskonapięciowej 73/23EEC wraz z modyfikacjami dyrektywy 93/68/EEC
- dyrektywy kompatybilności elektromagnetycznej 89/336/EEC wraz z modyfikacjami dyrektywy 92/31/EEC, 93/68/EEC i 91/263/EEC

są zgodne z następującymi europejskimi normami:

EN 60335-2-97 w odniesieniu do EN 60335-1

EN 55014-1, EN 55014-2, EN 61000-3-2, EN 61000-3-3

i oznaczone są znakiem CE.

