

EKRAN PROJEKCYJNY INSTRUKCJA MONTAŻU



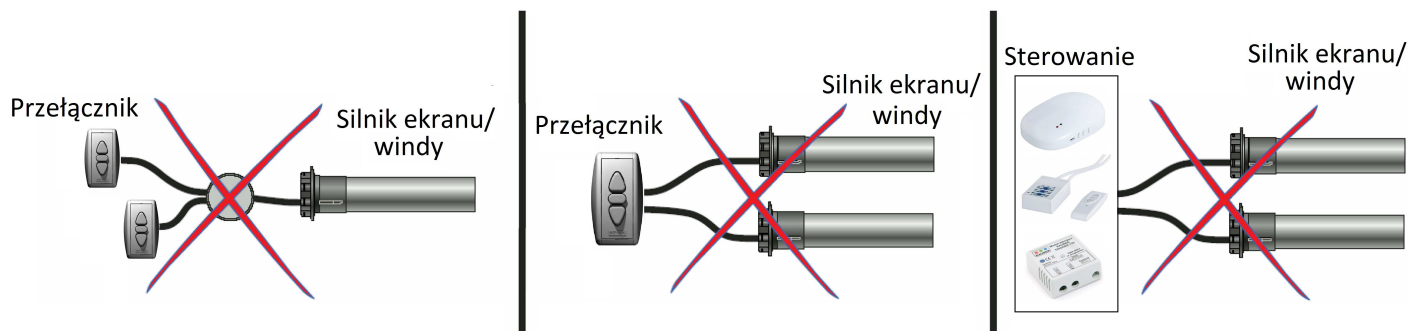
WHITE LABEL



White Label to seria elektrycznych ekranów projekcyjnych w aluminiowych obudowach. Seria ta została zaprojektowana z myślą o biurach, salach konferencyjnych i wykładowych. Bardzo mała, elegancka obudowa wkomponuje się w każdą przestrzeń biurowo-konferencyjną.

WAŻNE!!! UWAGI INSTALACYJNE I EKSPLOATACYJNE

1. Ekran należy zamontować w miejscu położonym z dala od wilgoci i silnego światła słonecznego.
2. Prawidłowo zamontowany ekran musi być bezwzględnie wypoziomowany w każdej płaszczyźnie.
3. Do czyszczenia stosować miękką nawilżoną szmatkę. Nie stosować aktywnych środków czyszczących. Chronić ekran przed dostaniem się wody lub innej cieczy do wnętrza. Po czyszczeniu ekran należy starannie wytrzeć usuwając resztki wilgoci.
4. TOLERANCJA WYMIAROWA: Powierzchnia projekcyjna: $\pm 5\text{mm}$; komponenty $\pm 3\text{mm}$
5. Do ekranu nie może być podłączone jednocześnie więcej niż jedno zewnętrzne sterowanie.
6. Do jednego sterowania (np. RC01/RC02/Trigger 12V/Trigger230V/Odbiornik IR/Odbiornik RS itp.) nie może być jednocześnie podłączone więcej niż jedno urządzenie typu ekran, winda, roleta, itp. Podłączenia takiego można dokonać tylko poprzez zastosowanie sterownika grupowego SG-2.

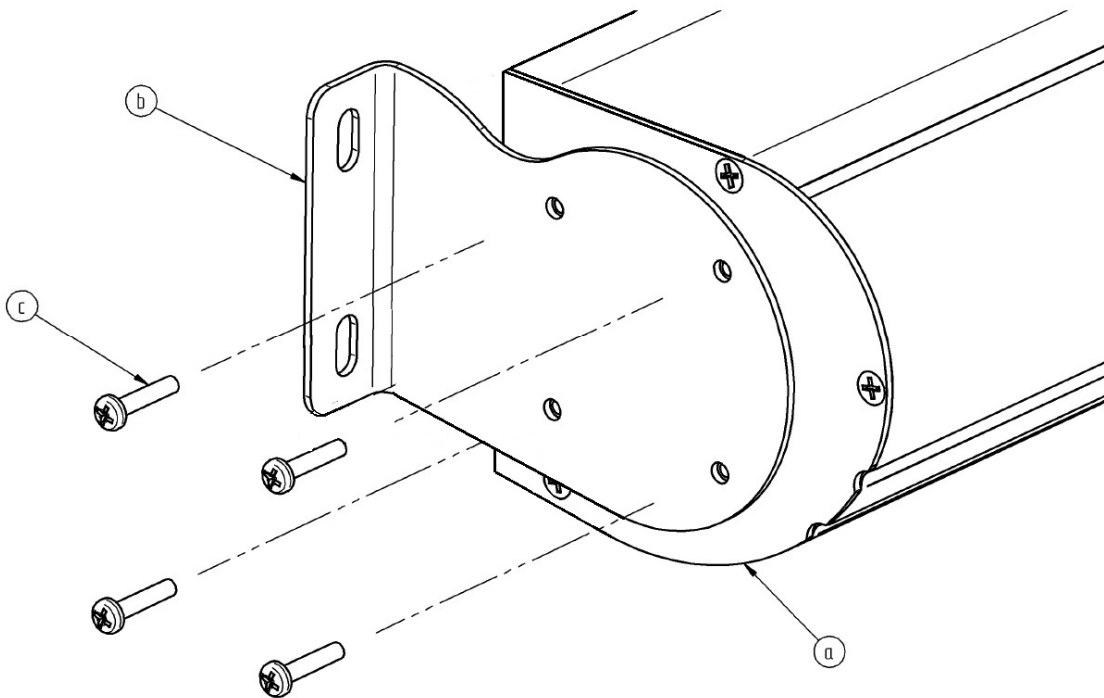


Zawartość zestawu:	Ilość
Ekran projekcyjny	1 szt.
Uchwyt montażowy	2 szt.
Wkręty do uchwytu	8 szt.
Kolek rozporowy $\varnothing 10$	4 szt.
Podkładka M6	4 szt.
Klucz do regulacji położenia krańcowych ekranu	1 szt.
Przelącznik klawiszowy naścienny (dostępny z ekranem bez wbudowanego sterowania radiowego)	1 szt.

MONTAŻ EKRANU

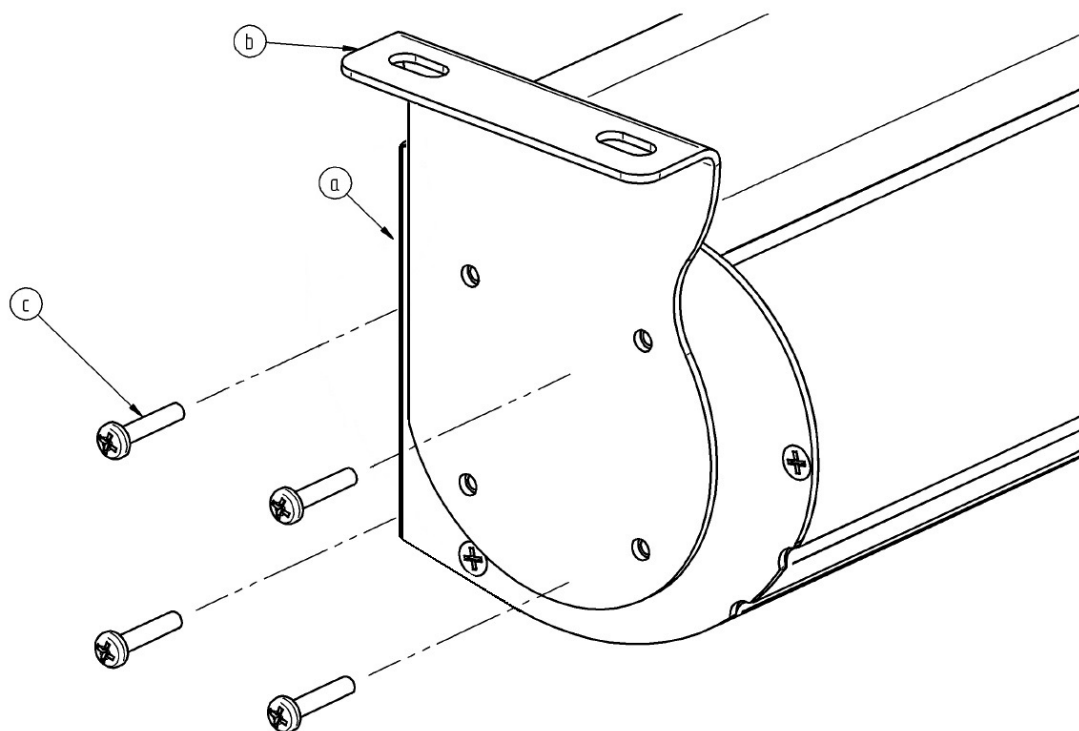
1. Przy pomocy wkrętów (c) zamocować do boków ekranu (a) uchwyty montażowe w zależności od sposobu montażu (b) w pozycji ściennej (rys. 1a) lub sufitowej (rys.1b)

Montaż ścienny



Rys.1a

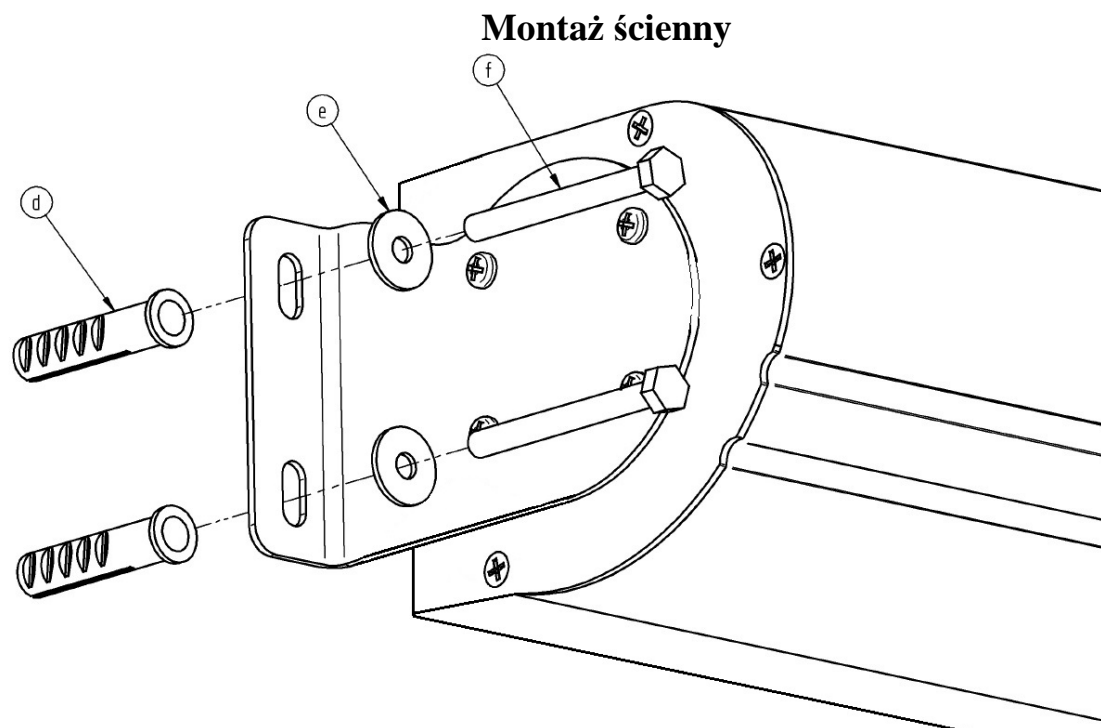
Montaż sufitowy



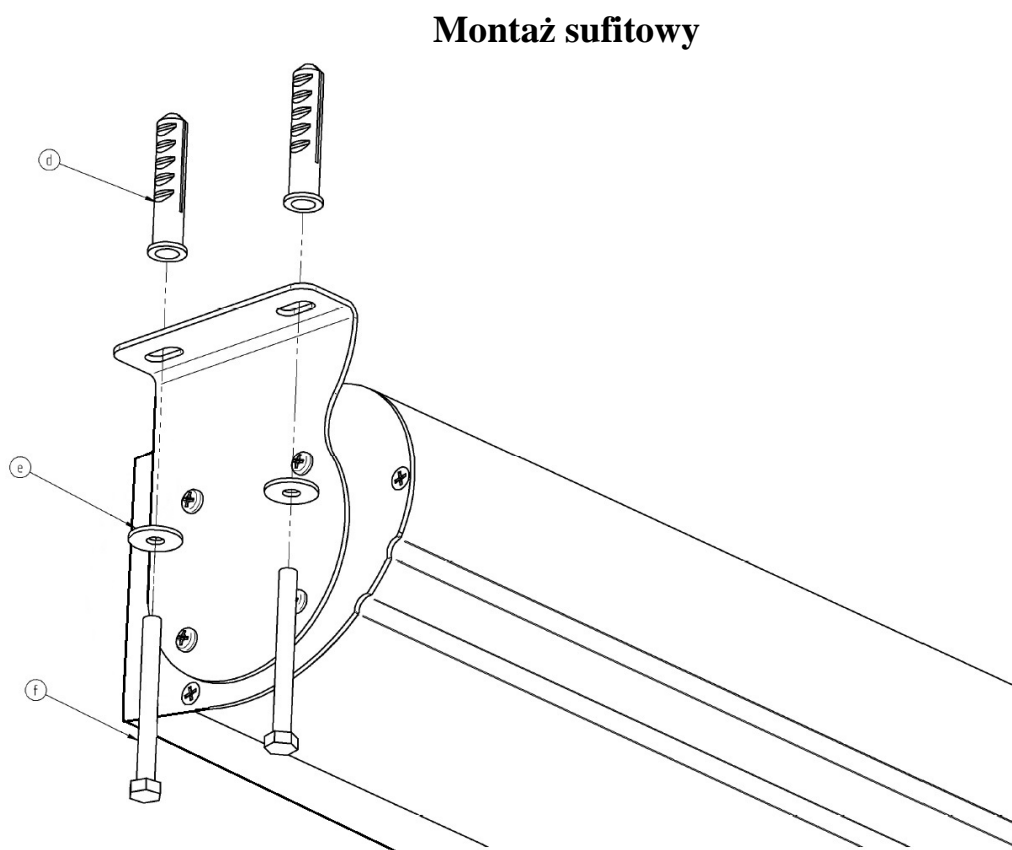
Rys.1b

2. W zależności od sposobu montażu przykręć uchwyty montażowe za pomocą kołków montażowych do ściany (Rys.2a) bądź sufitu (Rys.2b).

UWAGA! Kołki montażowe dostarczone w komplecie mogą być stosowane wyłącznie do sufitów oraz ścian wykonanych z materiałów pełnych (np. Beton, Suporex). W przypadku mocowania ekranu do materiałów innych niż wymienione, dobierz odpowiednie kołki montażowe.



Rys.2a

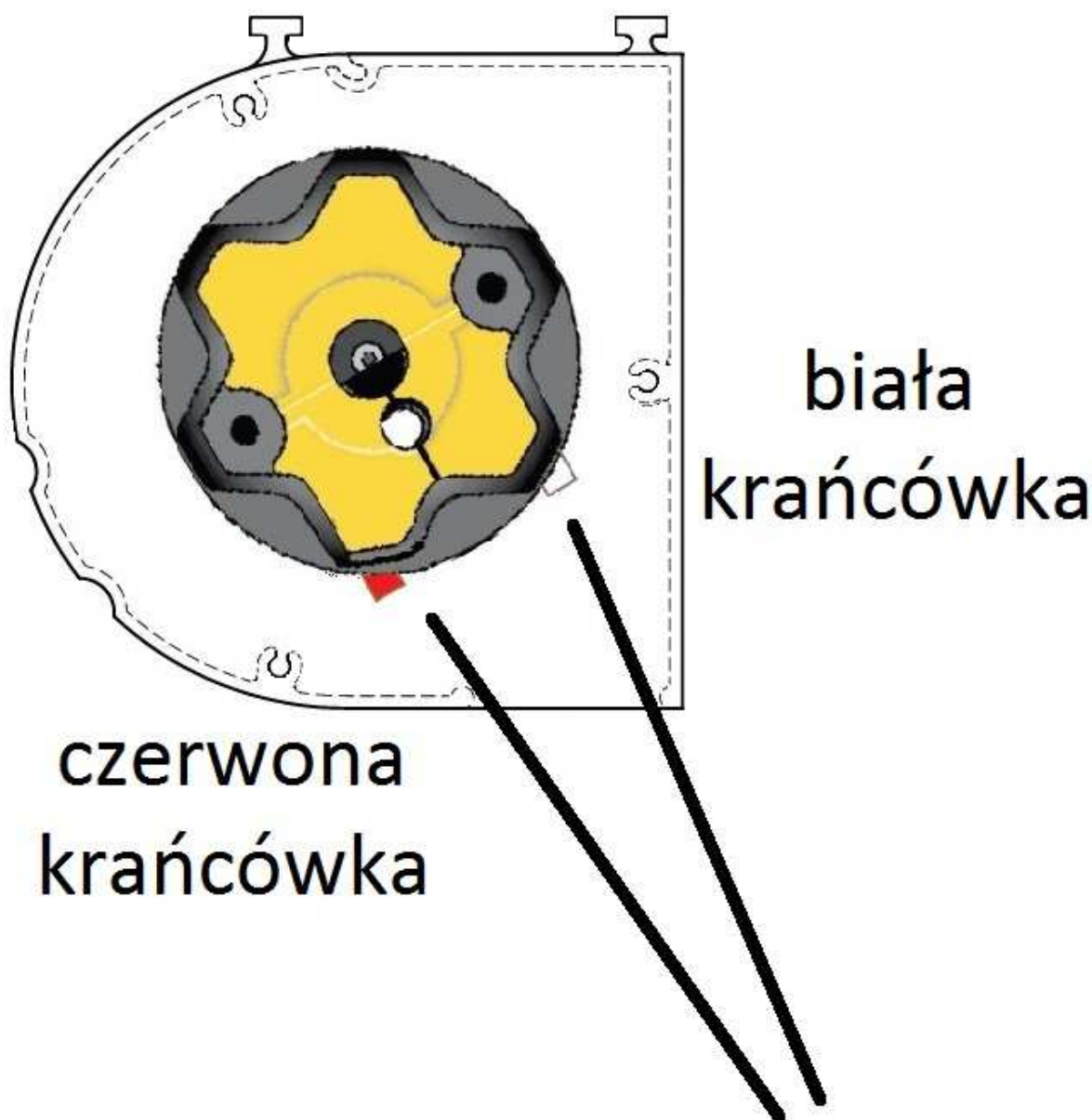


Rys.2b

3. Dostarczony ekran ma ustawione położenia krańcowe zgodnie z zamówieniem. Jeżeli powierzchnia ekranu opuszcza się zbyt nisko lub niewystarczająco, możemy dokonać korekty położenia krańcowego przy pomocy dołączonego klucza (rys.3). **Przed regulacją sprawdź w karcie gwarancyjnej z jakim typem silnika posiadasz ekran.**

UWAGA! Korekty położenia krańcowych może dokonać tylko osoba wykwalifikowana. Wszelkie korekty wykonywane są na własną odpowiedzialność. W przypadku nieumiejętnej korekty ekran może zostać uszkodzony, co nie podlega warunkom gwarancji.

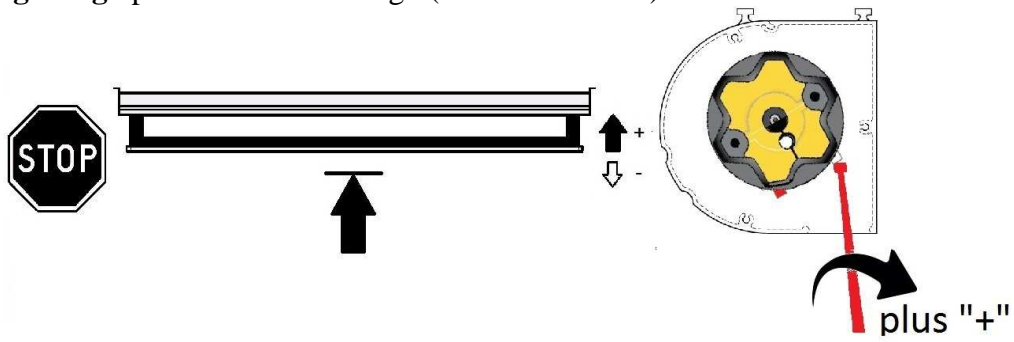
Dostęp do krańcówki



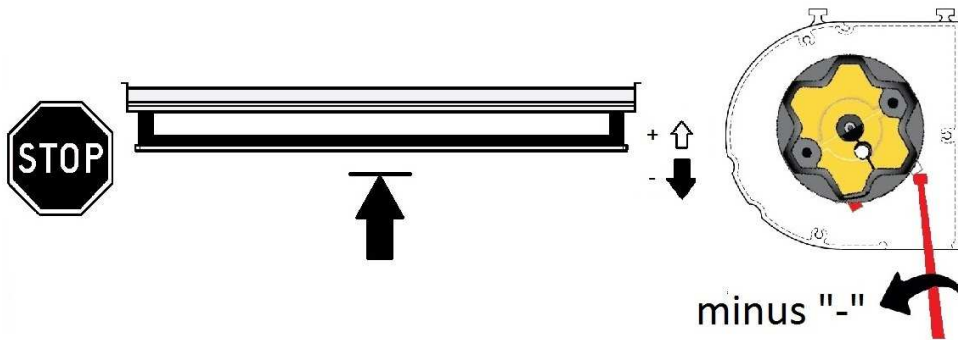
Rys.3

Regulacja położenia krańcowych (silnik typu „A” oraz „A-RTS” - sprawdź typ silnika w karcie gwarancyjnej)

- Korekta **górnego** położenia krańcowego (biała krańcówka).

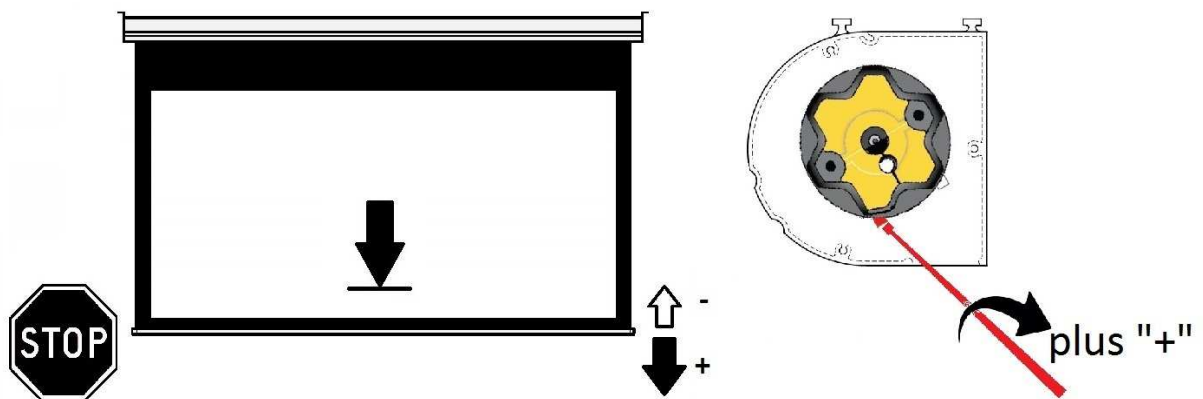


Rys.4

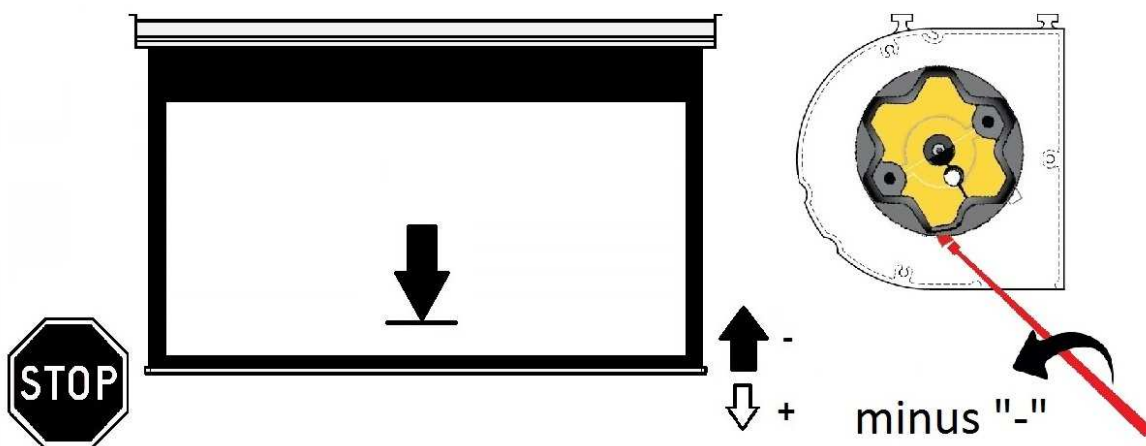


Rys.5

- Korekta **dolnego** położenia krańcowego (czerwona krańcówka).



Rys.6



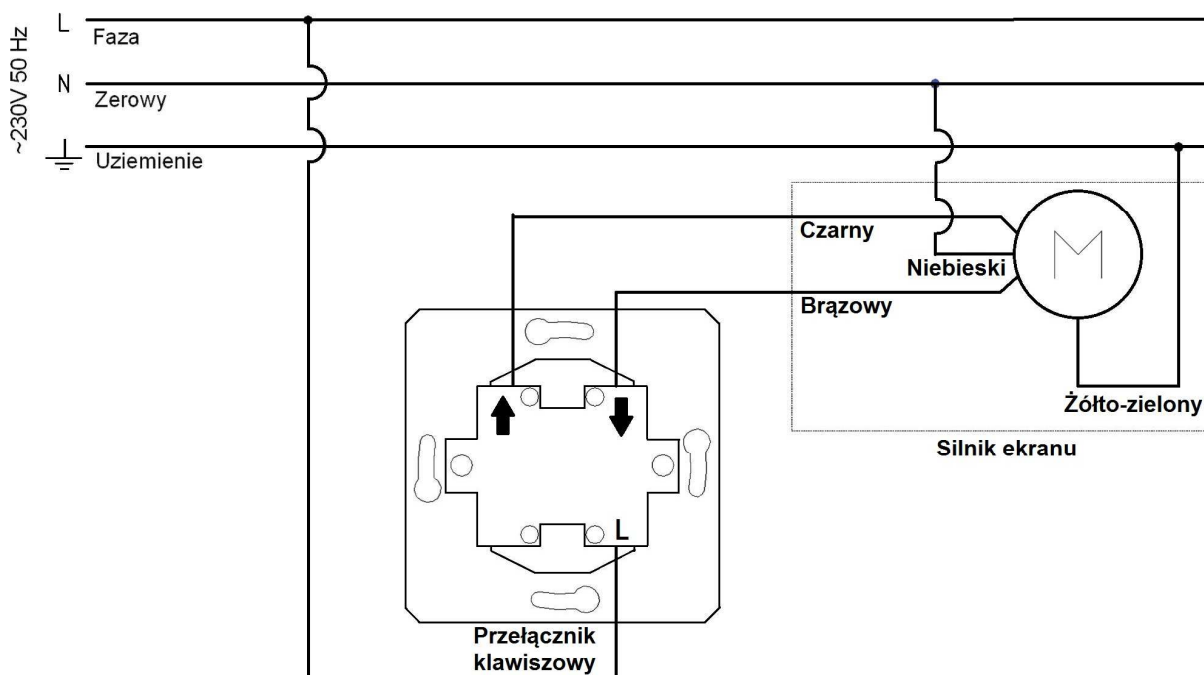
Rys.7

UWAGA!

Podłączenia zasilania do ekranu powinna dokonywać wyłącznie osoba posiadająca odpowiednie uprawnienia elektryczne.

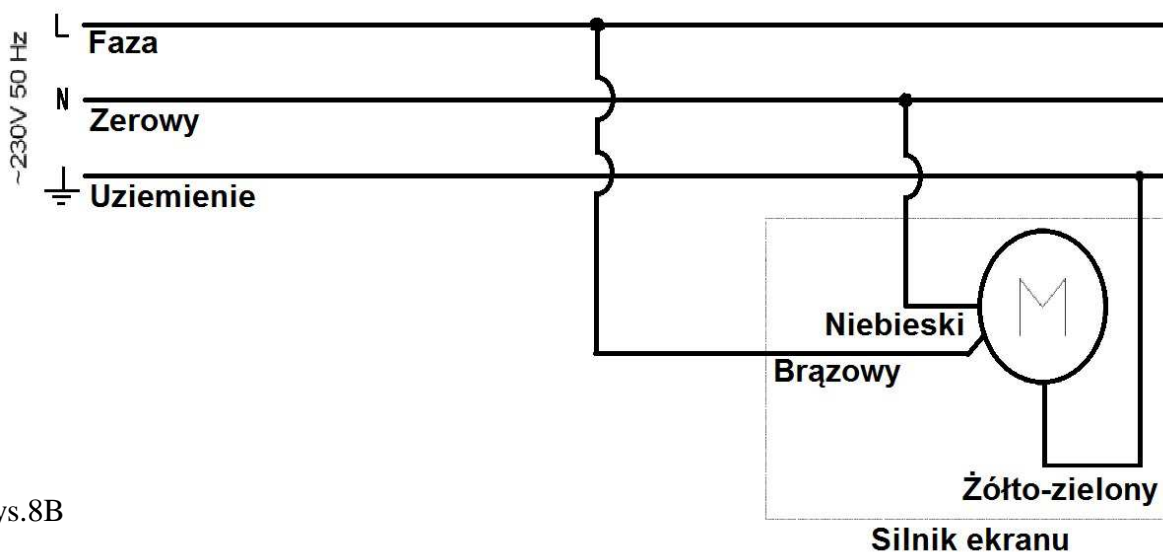
Przed przystąpieniem do montażu kasety ekranu należy doprowadzić przewód zasilający do miejsca montażu a następnie podłączyć go w trakcie montażu do ekranu według schematu **A** (Rys.8A) lub według schematu **B** w przypadku ekranu z wbudowanym sterowaniem radiowym (Rys.8B).

SCHEMAT A



Rys. 8A

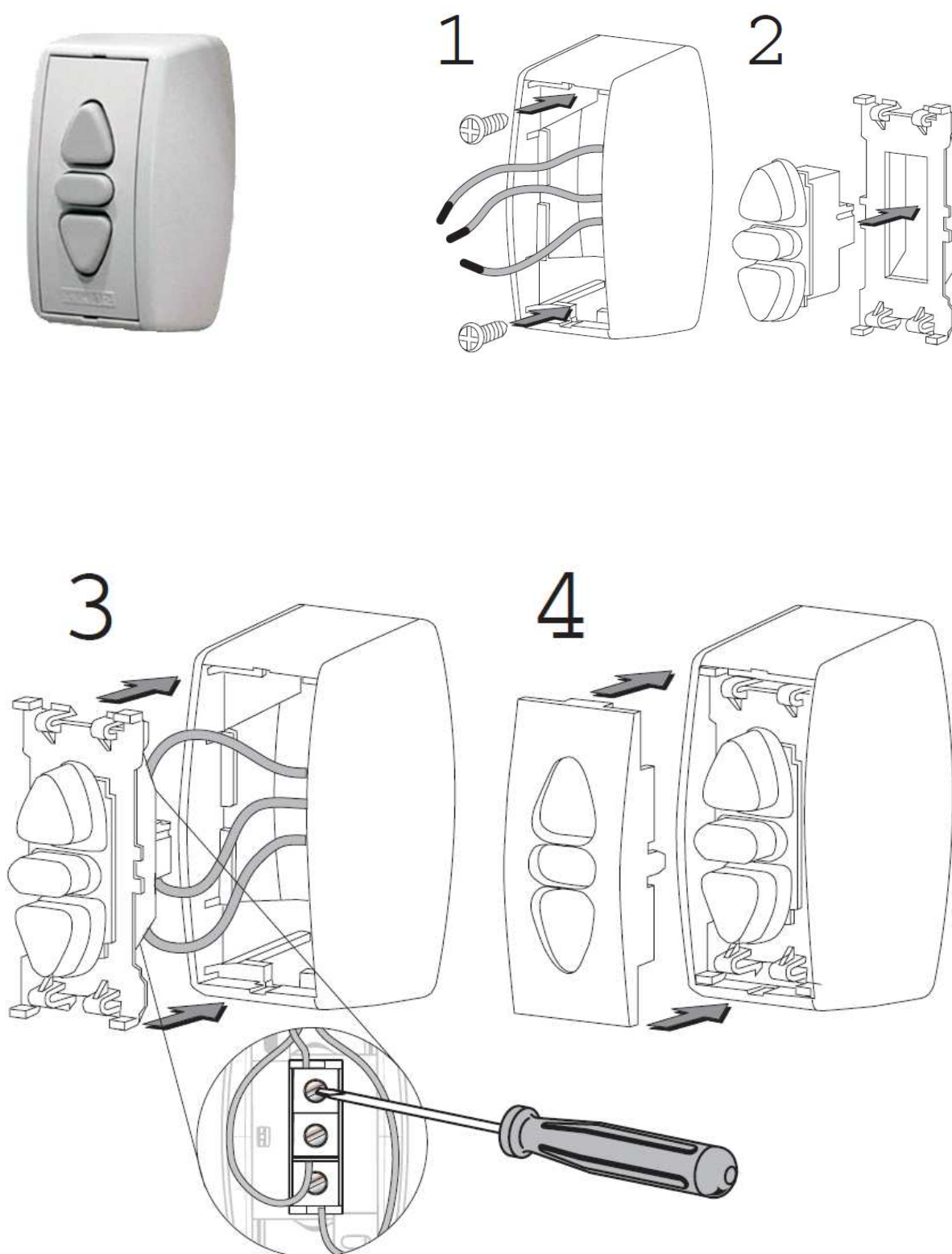
SCHEMAT B (wbudowane sterowanie radiowe)



Rys.8B

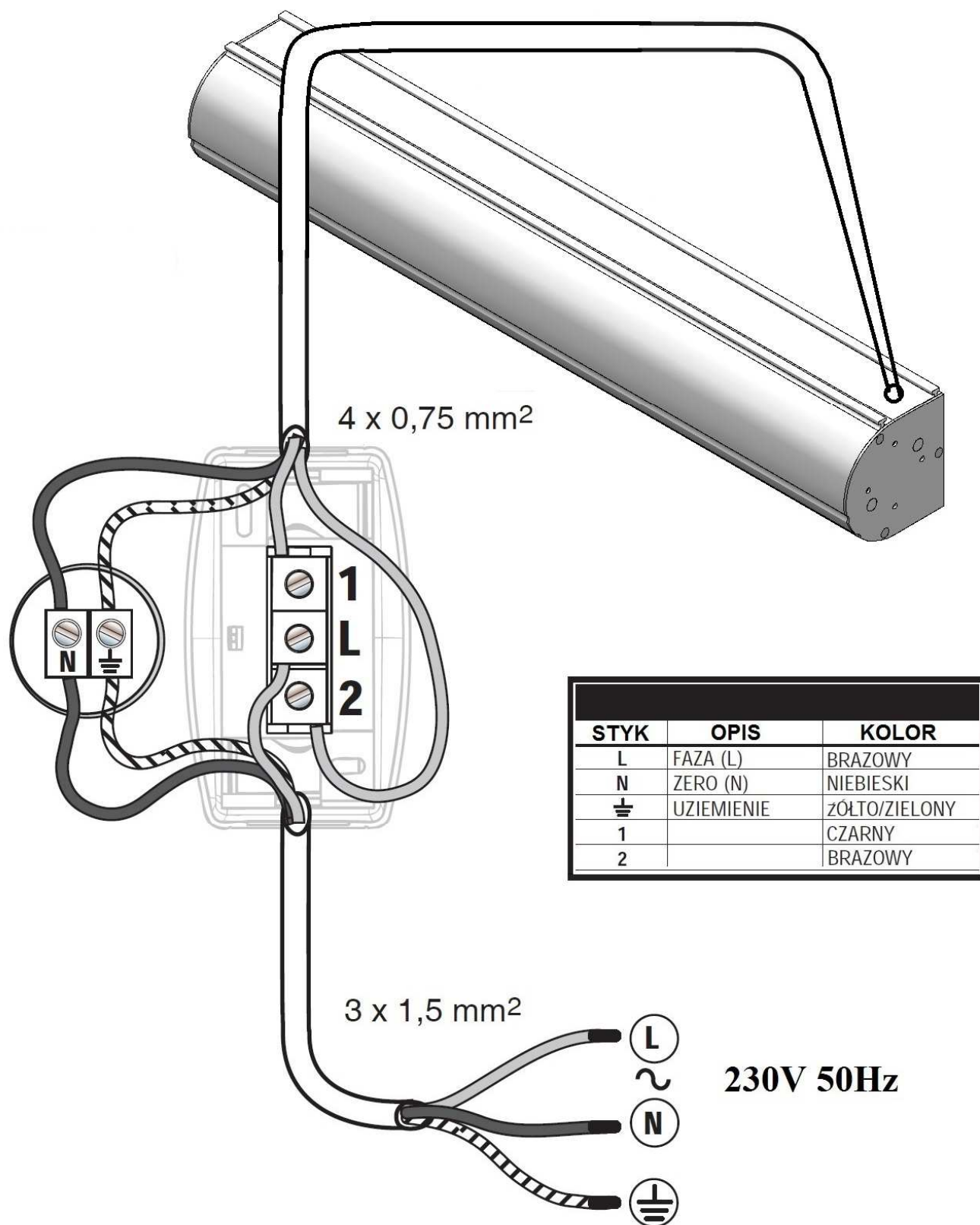
Podłączenie przełącznika klawiszowego z zestawu.

(Przełącznik dostępny w zestawie z ekranem bez wbudowanego sterowania radiowego)



Rys.9

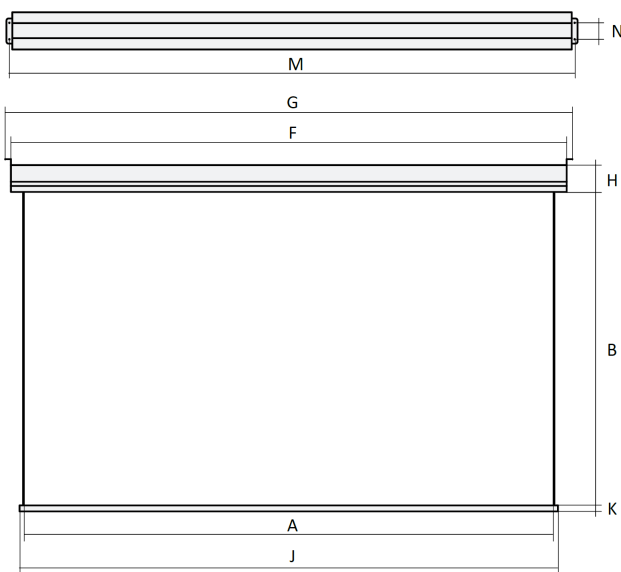
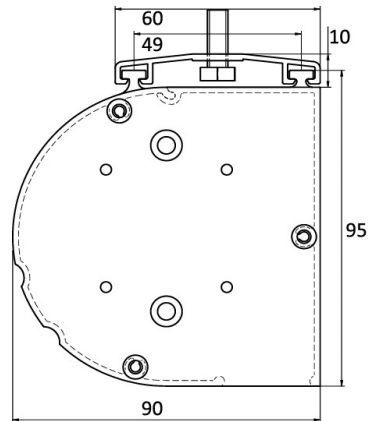
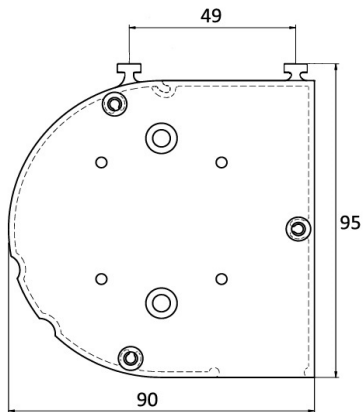
Schemat podłączenia przełącznika klawiszowego do ekranu (ekrany z silnikiem typu „A”)



Rys.10

DANE TECHNICZNE

Wymiary obudowy:



WHITE LABEL

A- szerokość powierzchni

B- wysokość powierzchni

$F=A+64\text{mm}$

$J=A+30\text{mm}$

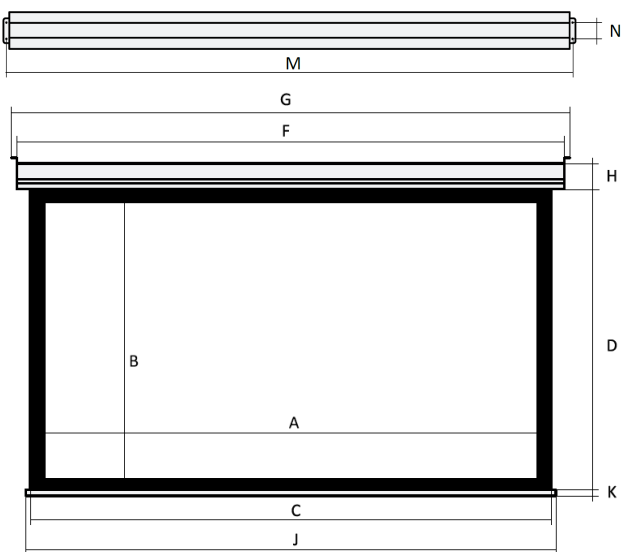
$K=25\text{mm}$

$H=95\text{mm}$

$G=A+110\text{mm}$

$M=A+90\text{mm}$

$N=35\text{mm}$



WHITE LABEL + CZARNA RAMKA

A- szerokość powierzchni aktywnej

B- wysokość powierzchni aktywnej

$C=A+100\text{mm}$

$D=B+100\text{mm}$

$F=A+164\text{mm}$

$J=A+130\text{mm}$

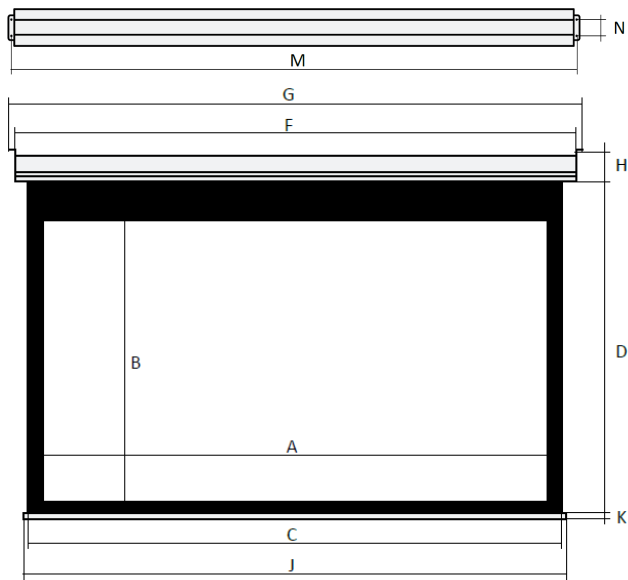
$K=25\text{mm}$

$H=95\text{mm}$

$G=A+210\text{mm}$

$M=A+190\text{mm}$

$N=35\text{mm}$



**WHITE LABEL + CZARNA RAMKA+
CZARNY PAS**

A- szerokość powierzchni aktywnej

B- wysokość powierzchni aktywnej

$C=A+100\text{mm}$

$D=B+50\text{mm}+\text{wysokość czarnego pasa}$

$F=A+164\text{mm}$

$J=A+130\text{mm}$

$K=25\text{mm}$

$H=95\text{mm}$

$G=A+210\text{mm}$

$M=A+190\text{mm}$

$N=35\text{mm}$

Dane techniczne:

Zasilanie: 230V 50Hz

Moc: 120W – ekran bez wbudowanego sterowania radiowego

120W – ekran z wbudowanym sterowaniem radiowym

Dziękujemy za wybór ekranu KAUBER
Zapraszamy do zakupu innych produktów marki KAUBER

w w w . k a u b e r . e u