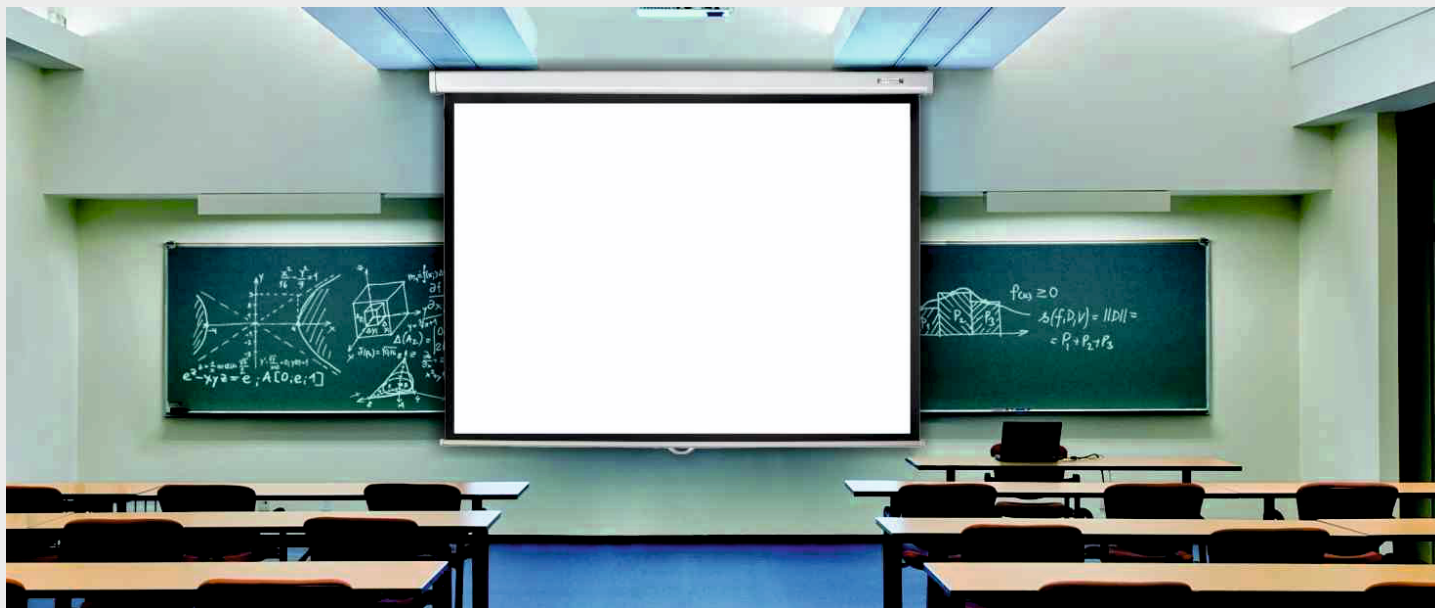


LUPUS MANUAL

Ręcznie rozwijany ekran projekcyjny z linii ekonomicznej.



CHARAKTERYSTYKA

- Linia ekonomiczna,
- Ekran rozwijany ręcznie,
- Dostępne formaty: 1:1, 4:3, 16:10,
- Szerokości od 171 do 234 cm,
- Stały system mocowania na krańcach kasety ekranu,
- Materiał projekcyjny: MW (Matt White),
- Czarna ramka dookoła powierzchni aktywnej oraz czarny górny pas (TOP) na wyposażeniu seryjnym.



INSTALACJA



LUPUS MANUAL

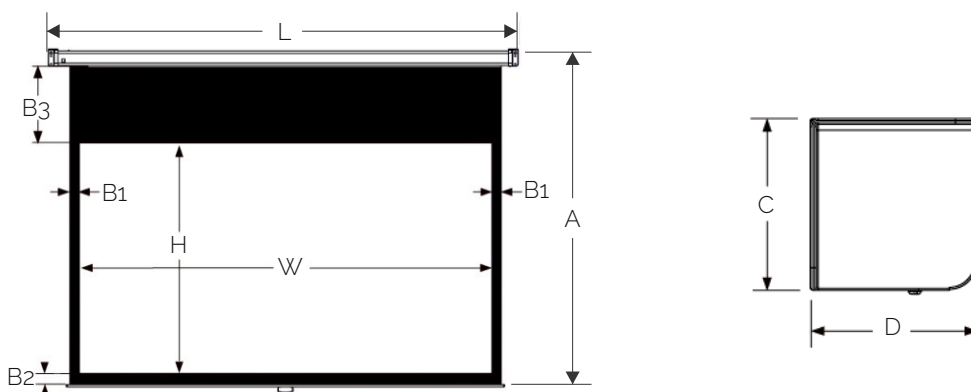
Ręcznie rozwijany ekran projekcyjny z linii ekonomicznej.

SPECYFIKACJA

Format obrazu	Przekątna ekranu [całe] AKTYWNE pole bez czarnej ramki	Wymiary pola projekcji [mm]		Czarna ramka [mm]			Materiał	Parametry kasety (mm)			Typ kasety (model A lub B)	A [mm]	Opakowanie transportowe (mm)			Waga NETTO [kg]	Waga BRUTTO [kg]	
		W	x	H	B1	B2		B3	L	C			D	L	W			H
11	101	1780	x	1780	23	35	80	MW	1946	78	79	B	1974	2050	165	135	11	13
	115	2030	x	2030	50	40	80		2250	78	79	B	2229	2390	165	135	12	15
	132	2340	x	2340	50	40	80		2604	110	110	A	2570	2700	205	205	18	21
43	86	1710	x	1280	40	35	80	MW	1910	78	79	B	1474	2050	165	135	10	11
	102	2030	x	1520	50	60	80		2250	78	79	B	1739	2390	165	135	11	13
	117	2340	x	1750	47	40	80		2554	78	79	B	1949	2690	165	135	14	16
16:10	81	1710	x	1070	30	35	700	MW	1910	78	79	B	1884	2050	165	135	9	11
	96	2030	x	1270	50	60	500		2250	78	79	B	1909	2390	165	135	11	13
16:09	110	2340	x	1460	47	40	500	MW	2554	78	79	B	2079	2700	165	135	14	16
	78	1704	x	958	30	35	700		1910	78	79	B	1772	2050	165	135	9	11
	93	2030	x	1145	50	60	500		2250	78	79	B	1784	2390	165	135	11	13
16:09	107	2340	x	1320	47	40	500	MW	2554	78	79	B	1939	2700	165	135	14	16

UWAGA:

W związku ze statym doskonaleniem produktu, niektóre parametry mogą się zmienić bez uprzedniej zapowiedzi.



MATERIAŁY PROJEKCYJNE

Nazwa powierzchni	Rodzaj projekcji	Kolor powierzchni	Gain	Kąt widzenia	Waga (kg/m ²)	Grubość	Konstrukcja	Reprodukcja kolorów	Certyfikat ISF	Ognioodporność
MW (v1)	Przednia	Biały matowy	1.0	160°	0.515	0.37mm	PVC/Fiber, 4-warstwowa, czarny tył	98%		